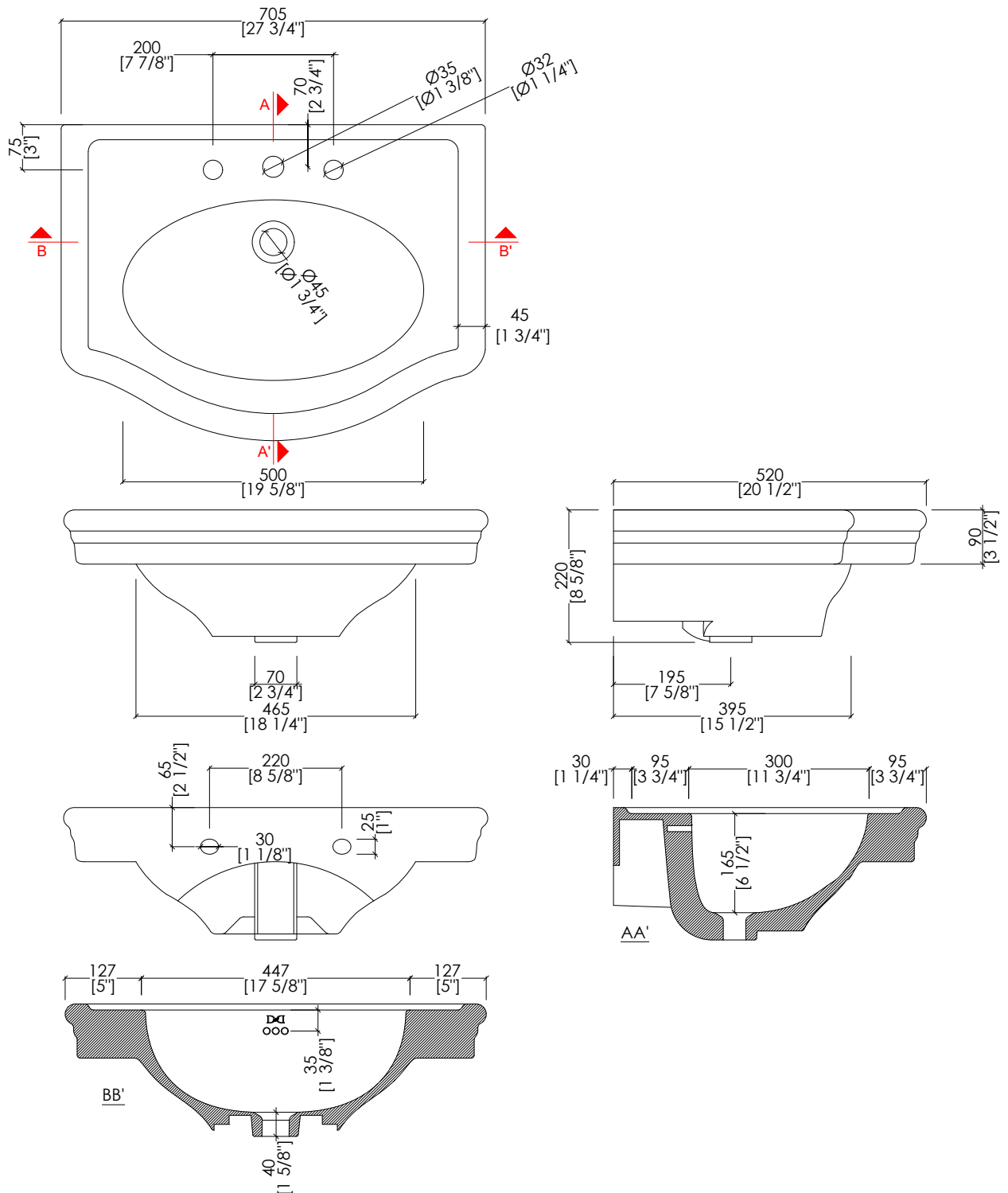


# Devon&Devon

## NEW ETOILE

design **Ufficio Stile**



updated 01/2025

NEWET\_LG(1-3)FBI

- > LAVABO (1-3 FORI)
- > MATERIALE: ceramica
- > FINITURA: bianco
- > TOLLERANZA:  $\pm 2\% \geq 750$  mm;  $\pm 5\% \leq 750$  mm
- > DIMENSIONI IMBALLO: mm 720x540x260H
- > PESO: 20.6 Kg

**N.B.** Tutte le misure sono in millimetri/pollici. Questo disegno è di proprietà Devon&Devon. Non può essere riprodotto o trasmesso a terzi senza autorizzazione.

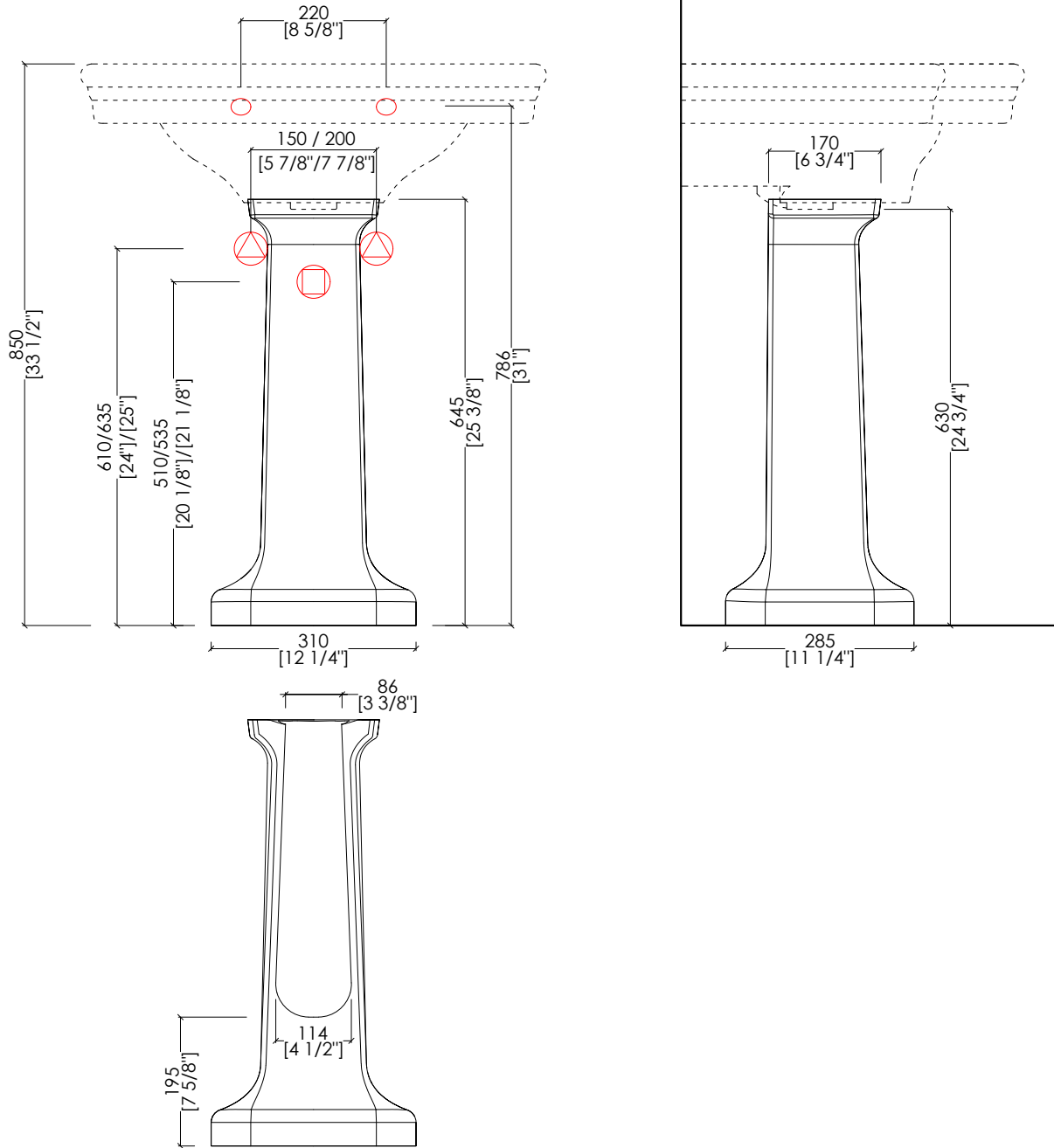
- > BASIN (1-3 TAP HOLES)
- > MATERIAL: ceramic
- > FINISH: white
- > TOLERANCE:  $\pm 2\% \geq 29 1/2$ " inch;  $\pm 5\% \leq 29 1/2$ " inch
- > PACKAGING SIZE: inch 28 3/8"x 21 1/4"x 10 1/4" H
- > WEIGHT: 45.4 Lbs



**N.B.** All measurements are in millimetres/inch. This drawing is property of Devon&Devon. It may not be reproduced or transmitted to third parties without authorization.



# Devon&Devon

## ETOILE

design **Ufficio Stile**



-  PREDISPOSIZIONE PER ADDUZIONE ACQUA
-  PREDISPOSIZIONE PER SIFONE (325-321)

-  POSITION FOR WATER INLET
-  POSITION FOR SIPHON (325-321)

updated **01|2025**

### IBCOLET

- > COLONNA
- > MATERIALE: ceramica
- > FINITURA: bianca
- > TOLLERANZA:  $\pm 2\% \geq 750 \text{ mm}$ ;  $\pm 5\% \leq 750 \text{ mm}$
- > DIMENSIONE IMBALLO: mm 330X330X750H
- > PESO: 12.4 Kg

**N.B.** Tutte le misure sono in millimetri/pollici. Questo disegno è di proprietà Devon&Devon. Non può essere riprodotto o trasmesso a terzi senza autorizzazione.

- > PEDESTAL
- > MATERIAL: ceramic
- > FINISH: white
- > TOLERANCE:  $\pm 2\% \geq 29 1/2"$ ;  $\pm 5\% \leq 29 1/2"$  inch
- > PACKAGING SIZE: inch 13"x 13"x 29 1/2"H
- > WEIGHT: 27,3 Lbs

**N.B.** All measurements are in millimetres/inch. This drawing is property of Devon&Devon. It may not be reproduced or transmitted to third parties without authorization.