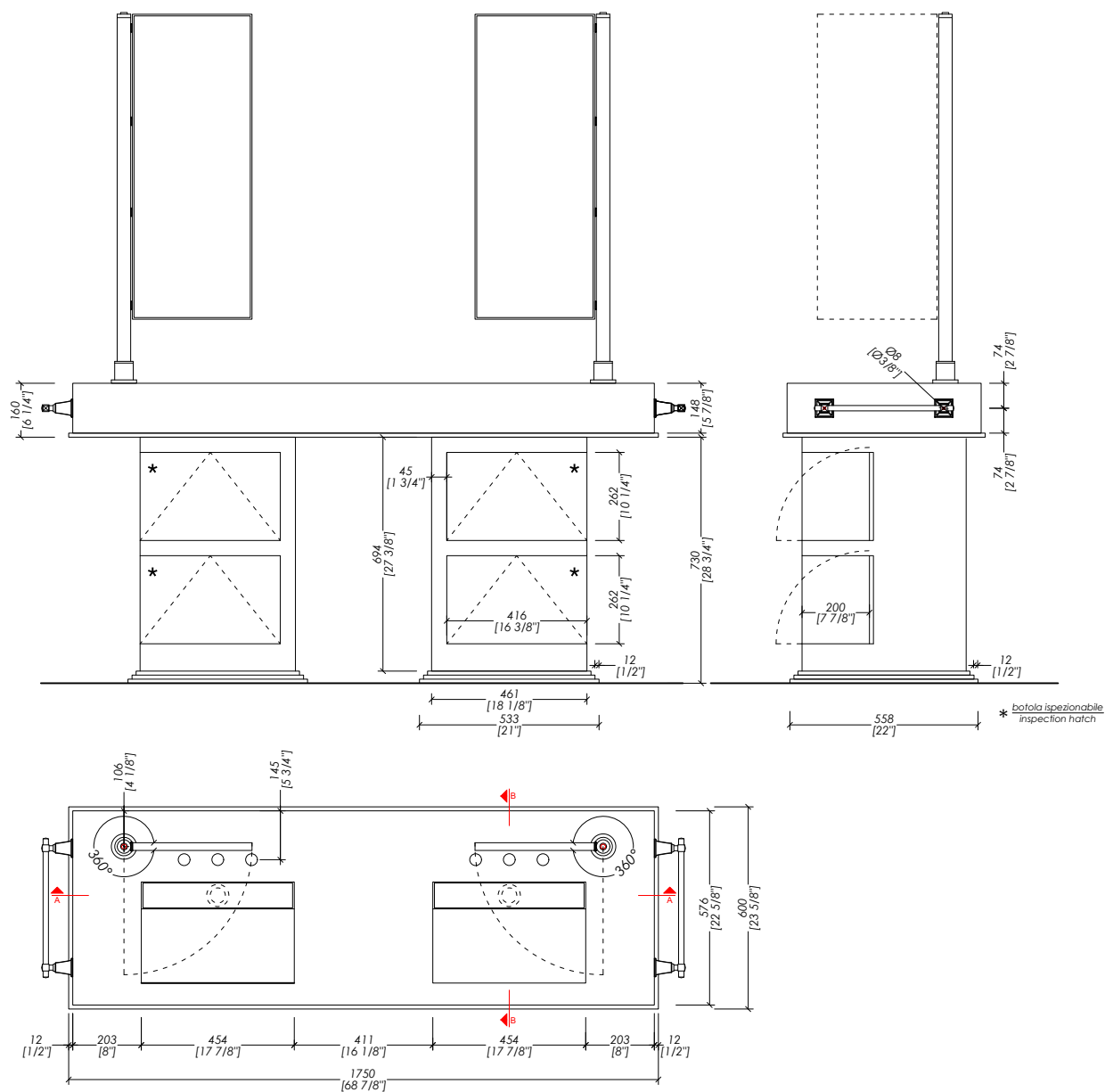


Devon&Devon

MY LOVE WATER VANITY MEDIUM

Design by **Pierre-Yves Rochon**



updating 04|2024

- MOBILE PORTALAVABO > gres porcellanato
- FINITURA: river jade | taj mahal | port laurent
- SPECCHIO | ASTA PORTA ASCIUGAMANO > ottone
- FINITURA: cromo | oro chiaro | nickel lucido
- LED: MAX 20 WATT
- DIMENSIONE IMBALLO: mm 700x1300x950 H (N.1)
- mm 700x1800x400 H (N.2)
- PESO TOTALE: Kg 374 ➤ PESO NETTO: Kg 284

N.B. Tutte le misure sono in millimetri/pollici. Questo disegno è di proprietà Devon&Devon. Non può essere riprodotto o trasmesso a terzi senza autorizzazione.

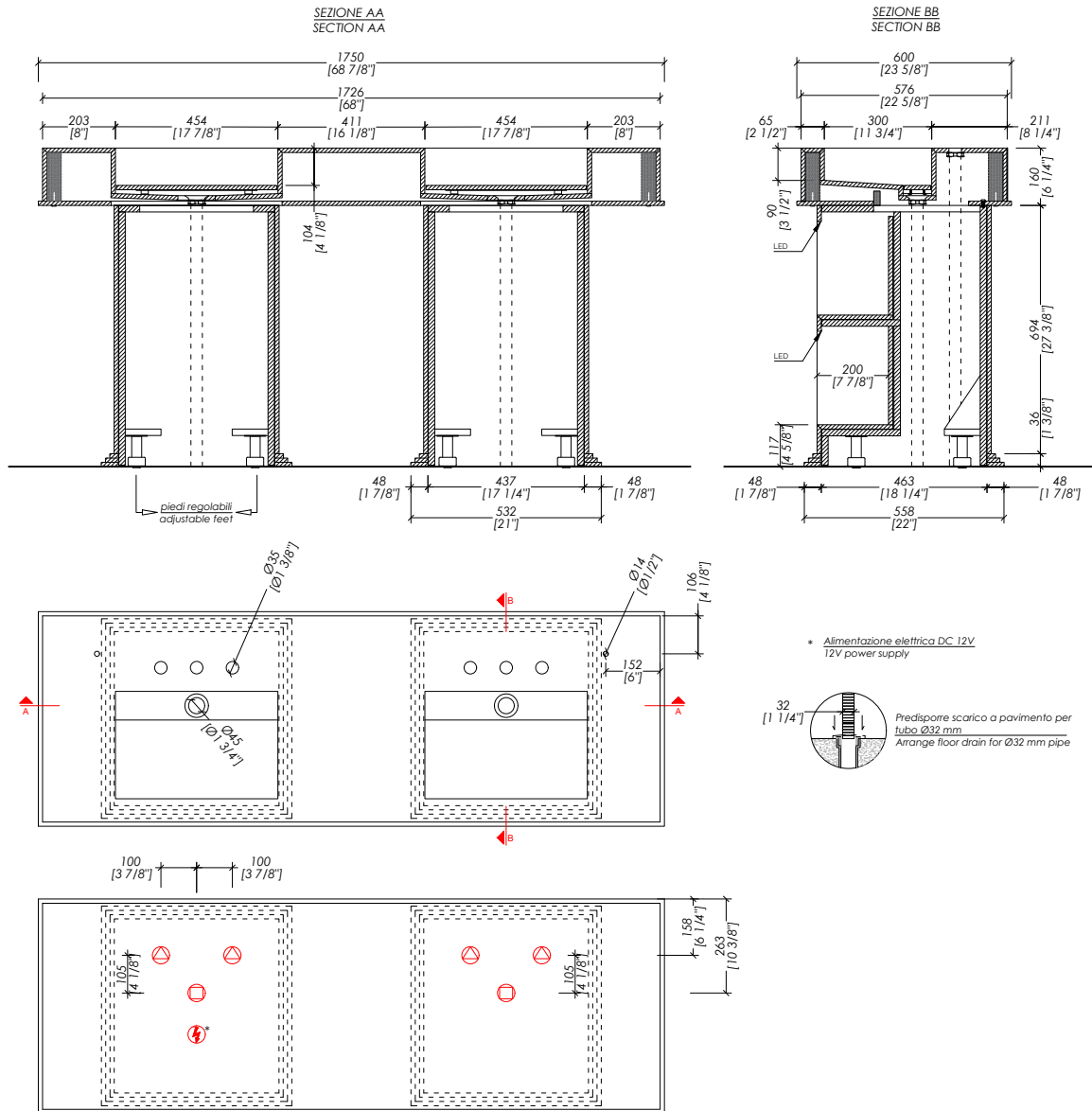
- DOUBLE VANITY UNIT > porcelain stoneware
- FINISH: river jade | taj mahal | port laurent
- MIRROR | TOWEL RAIL > brass
- FINISH: chrome | light gold | polished nickel
- LED: MAX 20 WATT
- PACKAGING SIZE: inch 27 1/2"x 51 1/8"x 37 3/8"H (No.1)
- inch 27 1/2"x 70 7/8"x 15 3/4" H (No.2)
- GROSS WEIGHT: Lbs 824.5 ➤ NET WEIGHT: Lbs 626

N.B. All measurements are in millimetres/inch. This drawing is property of Devon&Devon. It may not be reproduced or transmitted to third parties without authorization.

Devon&Devon

MY LOVE WATER VANITY MEDIUM

Design by **Pierre-Yves Rochon**



updating 04|2024

> MOBILE PORTALAVABO > gres porcellanato
 FINITURA: river jade | taj mahal | port laurent
 > SPECCHIO | ASTA PORTA ASCIUGAMANO > ottone
 > FINITURA : cromo | oro chiaro | nickel lucido
 > LED : MAX 20 WATT
 > DIMENSIONE IMBALLO: mm 700x1300x950 H (N.1)
 mm 700x1800x400 H (N.2)
 > PESO TOTALE: Kg 374 > PESO NETTO: Kg 284

> DOUBLE VANITY UNIT > porcelain stoneware
 FINISH: river jade | taj mahal | port laurent
 > MIRROR | TOWEL RAIL > brass
 > FINISH : chrome | light gold | polished nickel
 > LED : MAX 20 WATT
 > PACKAGING SIZE: inch 27 1/2"x 51 1/8"x 37 3/8"H (No.1)
 inch 27 1/2"x 70 7/8"x 15 3/4" H (No.2)
 > GROSS WEIGHT: Lbs 824,5 > NET WEIGHT: Lbs 626

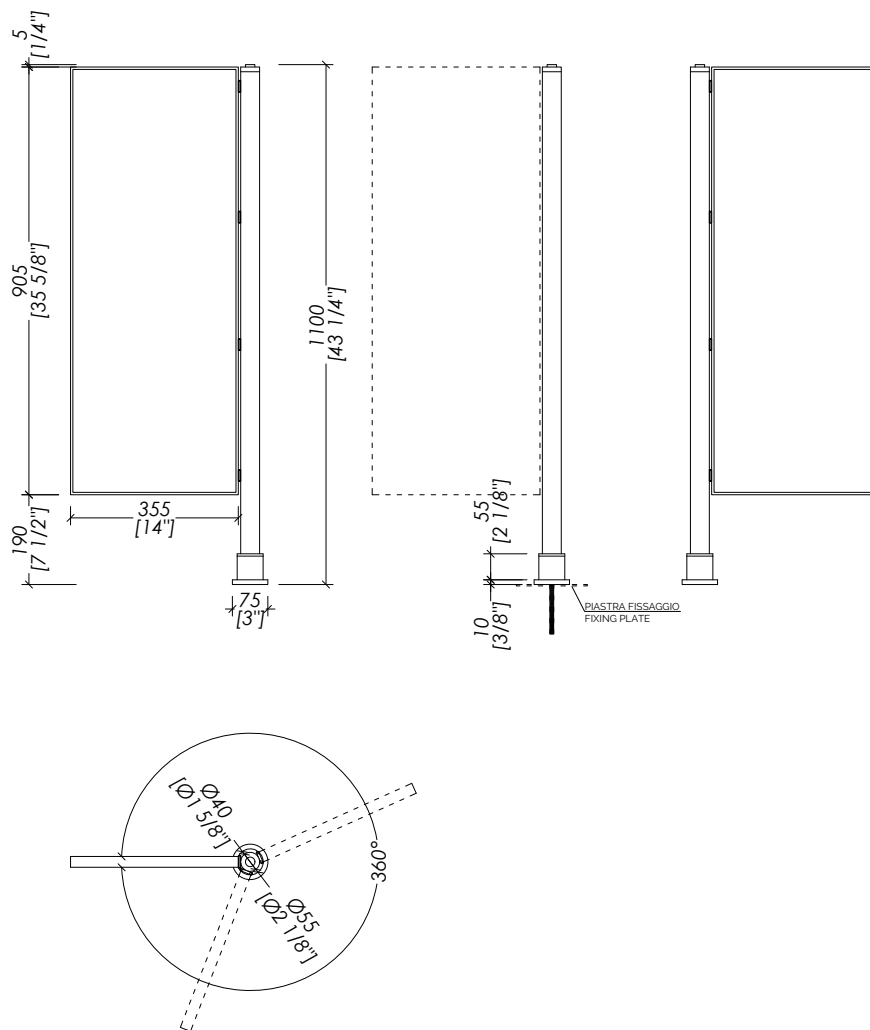
N.B. Tutte le misure sono in millimetri/pollici. Questo disegno è di proprietà Devon&Devon.
 Non può essere riprodotto o trasmesso a terzi senza autorizzazione.

N.B. All measurements are in millimetres/inch. This drawing is property of Devon&Devon.
 It may not be reproduced or transmitted to third parties without authorization.

Devon&Devon

MY LOVE WATER VANITY SMALL

Design by **Pierre-Yves Rochon**



updating 04|2024

- > SPECCHIO
- > MATERIALE > specchio argento
- > CORNICE
- FINITURA: cromo | nickel satinato | oro chiaro
- > TOLLERANZA: $\pm 2\%$
- > DIMENSIONE IMBALLO: mm 1250 x 525 x 140 H
- > PESO TOTALE : Kg 15,2

N.B. Tutte le misure sono in millimetri/pollici. Questo disegno è di proprietà Devon&Devon. Non può essere riprodotto o trasmesso a terzi senza autorizzazione.

- > MIRROR
- > MATERIAL > brass
- > FRAME
- FINISH: chrome | polished nickel | light gold
- > TOLERANCE: $\pm 2\%$
- > PACKAGING SIZE: inch 49 1/4" x 20 5/8" x 5 1/2" H
- > GROSS WEIGHT: Lbs 33,5

N.B. All measurements are in millimetres/inch. This drawing is property of Devon&Devon. It may not be reproduced or transmitted to third parties without authorization.