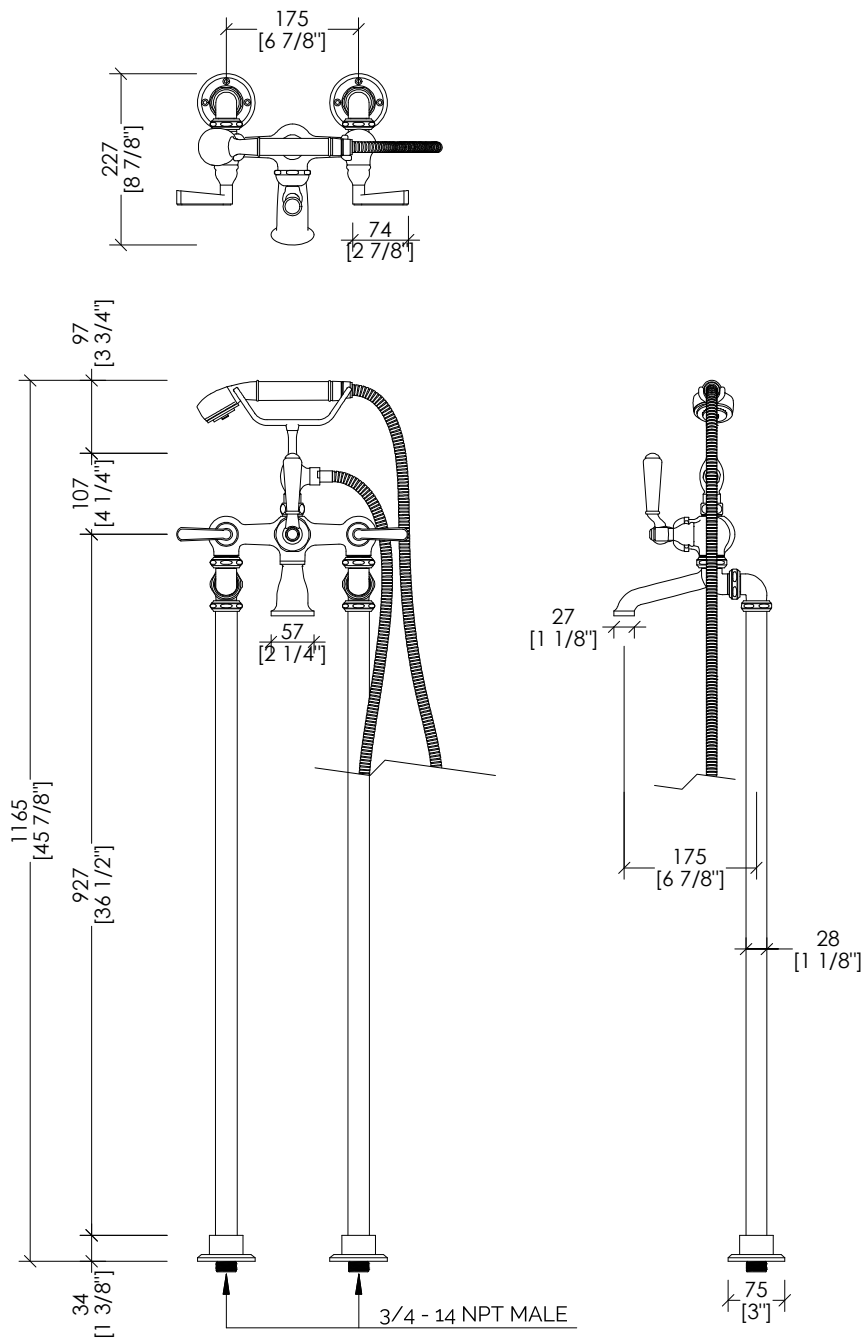


Devon&Devon

MANHATTAN



updated 01|2025

MNH455CR; MNH455OT; MNH455NK; MNH455BR

- > GRUPPO VASCA - GAMBE A TERRA CON DOCCETTA E FLESSIBILE
- > MATERIALE: ottone
- > FINITURA: cromo, oro chiaro, nickel lucido, bronzo
- > PORTATA DOCCETTA : 6.62 L/min
- > TOLLERANZA: ± 2 %
- > DIMENSIONE IMBALLO: mm 991×381×457 H
- > PESO: 12.7 Kg

N.B. Tutte le misure sono in millimetri/pollici. Questo disegno è di proprietà Devon&Devon. Non può essere riprodotto o trasmesso a terzi senza autorizzazione.

- > BATHTUB SET - LEGS ON THE FLOOR WITH HAND SHOWER AND HOSE
- > MATERIAL: brass
- > FINISH: chrome, light gold, polished nickel, bronze
- > HAND SHOWER FLOW RATE : 1.75 GPM
- > TOLERANCE: ± 2 %
- > PACKAGING SIZE: inch 39X15X18"H
- > WEIGHT: 28 Lbs

N.B. All measurements are in millimetres/inch. This drawing is property of Devon&Devon. It may not be reproduced or transmitted to third parties without authorization.