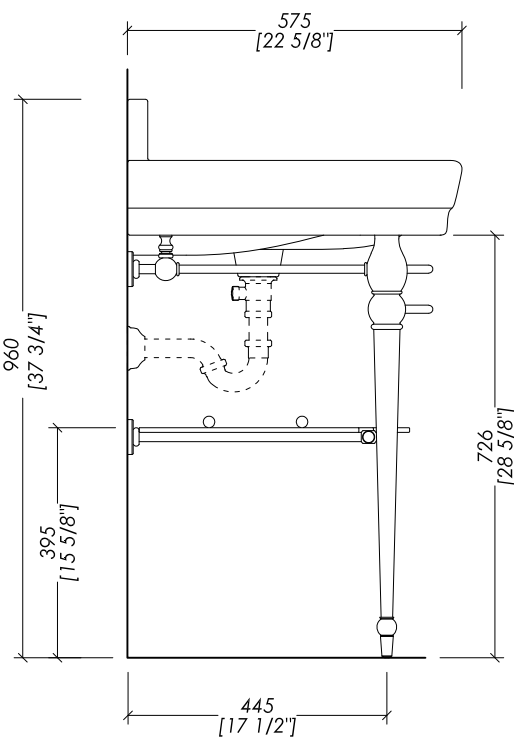
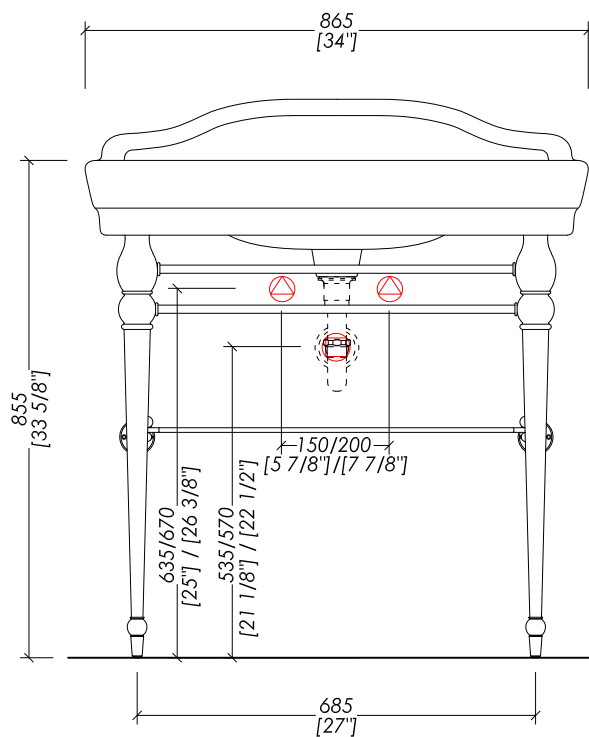
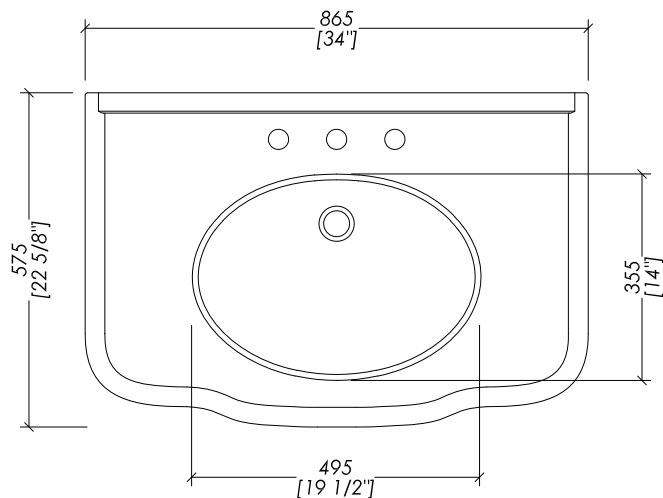


Devon&Devon

MELODY JUNIOR CONSOLE



PREDISPOSIZIONE PER ADDUZIONE ACQUA



PREDISPOSIZIONE PER SIFONE



POSITION FOR WATER INLET



POSITION FOR SIPHON

updating 01|2020

DEMELODYJRBI(1-3)FCRTR; DEMELODYJRBI(1-3)FOTTR; DEMELODYJRBI(1-3)FNKTR; DEMELODYJRBI(1-3)FARTR

> STRUTTURA:

MATERIALE > ottone e fusione di alluminio
 FINITURA: cromo | oro chiaro | nickel lucido | antico rame

> TOP:

MATERIALE > ceramica
 FINITURA: bianco

> RIPIANO PORTA OGGETTI:

MATERIALE > vetro
 FINITURA: trasparente extrachiaro

> DIMENSIONI IMBALLO STRUTTURA:

> PESO TOTALE:

> STRUCTURE:

MATERIAL > brass and fused aluminium
 FINISH: chrome | light gold | polished nickel | antique copper

> TOP:

MATERIAL > ceramic
 FINISH: white

> SHELF:

MATERIAL > glass
 FINITURA: extra-light transparent

> STRUCTURE PACKAGING SIZE:

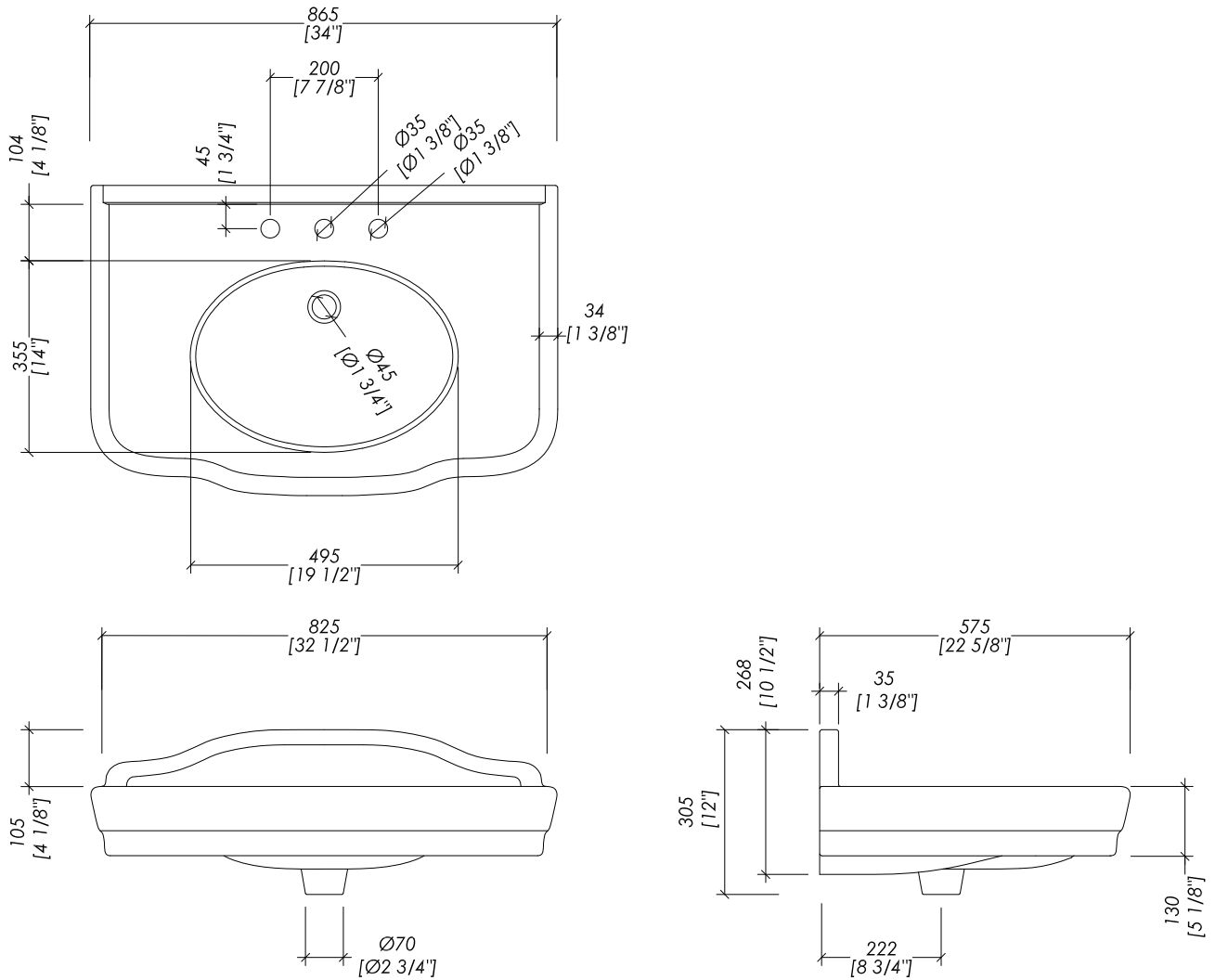
> TOTAL WEIGHT:

N.B. Tutte le misure sono in millimetri/pollici. Questo disegno è di proprietà Devon&Devon. Non può essere riprodotto o trasmesso a terzi senza autorizzazione.

N.B. All measurements are in millimetres/inch. This drawing is property of Devon&Devon. It may not be reproduced or transmitted to third parties without authorization.

Devon&Devon

MELODY JUNIOR CONSOLE



updating 01|2020

- > PIANO IN CERAMICA (1-3 FORI)
- > MATERIALE > ceramica
- > FINITURA: bianco
- > TOLLERANZA: $\pm 3\%$
- > DIMENSIONI IMBALLO:
- > PESO:

N.B. Tutte le misure sono in millimetri/pollici. Questo disegno è di proprietà Devon&Devon. Non può essere riprodotto o trasmesso a terzi senza autorizzazione.

- > CERAMIC TOP(1-3 TAP HOLES)
- > MATERIAL > ceramic
- > FINISH: white
- > TOLERANCE: $\pm 3\%$
- > PACKAGING SIZE:
- > WEIGHT:

N.B. All measurements are in millimetres/inch. This drawing is property of Devon&Devon. It may not be reproduced or transmitted to third parties without authorization.