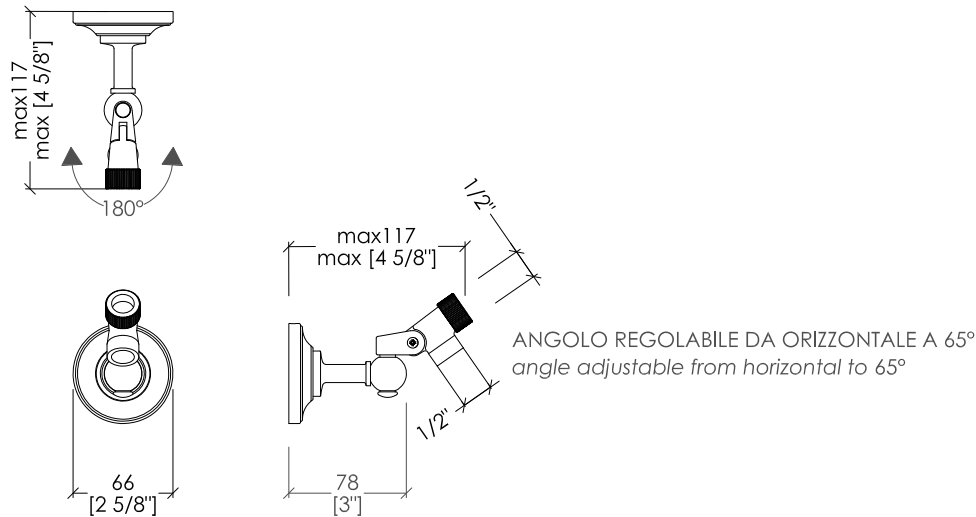


Devon&Devon

ACCESSORIES FOR TAPS



updating 01|2021

MARXA16CR; MARXA16; MARXA16NK; MARXA16AR; MARXA16BR; MARXA16NNE; MARXA16NKSA; MARXA16OR

> GANCIO A MURO E SNODO PER DOCCETTA

> MATERIALE > ottone

FINITURA: cromo | oro chiaro | nickel lucido | antico rame | bronzo | nickel nero
| nickel satinato | oro rosa

> TOLLERANZA: $\pm 2\%$

> DIMENSIONE IMBALLO: mm 183x120x110 H

> PESO: 0.4 Kg

> WALL BRACKET FOR SHOWER HANDSET WITH HINGE

> MATERIAL > brass

FINISH: chrome | light gold | polished nickel | antique copper | bronze | black
nickel | satin nickel | rose gold

> TOLLERANCE: $\pm 2\%$

> PACKAGING SIZE: inch 7 1/4"x4 3/4"x4 3/8" H

> WEIGHT: 0.88 Lbs

N.B. Tutte le misure sono in millimetri/pollici. Questo disegno è di proprietà Devon&Devon.
Non può essere riprodotto o trasmesso a terzi senza autorizzazione.

N.B. All measurements are in millimetres/inch. This drawing is property of Devon&Devon.
It may not be reproduced or transmitted to third parties without authorization.