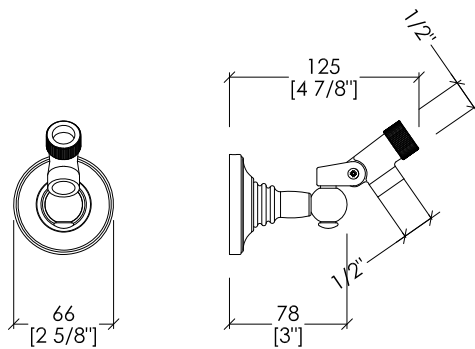


Devon&Devon

ACCESSORIES FOR MIXER



MARXA16CR; MARXA16; MARXA16NK

- ▶ GANCIO A MURO E SNODO PER DOCCETTA
- ▶ MATERIALE: ottone
- ▶ FINITURA: cromo, oro chiaro o nickel lucido
- ▶ TOLLERANZA: $\pm 2\%$
- ▶ PESO: 0.5 Kg

- ▶ WALL BRACKET FOR SHOWER HANDSET WITH HINGE
- ▶ MATERIAL: brass
- ▶ FINISH: chrome, light gold or polished nickel
- ▶ TOLLERANCE: $\pm 2\%$
- ▶ WEIGHT: 1.1 Lbs

N.B. Tutte le misure sono in millimetri/pollici. Questo disegno è di proprietà Devon&Devon. Non può essere riprodotto o trasmesso a terzi senza autorizzazione.

N.B. All measurements are in millimetres/finch. This drawing is property of Devon&Devon. It may not be reproduced or trasmitted to third parties without authorization.