

► MARLENE

SCHEDA D'ORDINE - ORDER FORM - BESTELLFORMULAR - FICHE DE COMMANDE - FICHA DE PEDIDO - КАРТА ЗАКАЗА

① STRUTTURA METALLICA DI SOSTEGNO

Metallic legs - Metallbeinen - Jambes métalliques - Patas metálicas - Металлическими ножками

- CROMO**
Chrome - Chrom - Chrome - Cromo - Хром
- ORO CHIARO**
Light Gold - Hellgold - Or clair - Oro claro - Светлое золото
- NICKEL LUCIDO**
Polished nickel - Poliernickel - Nickel poli - Níquel lucido - Никель блестящий
-

② LAVABO

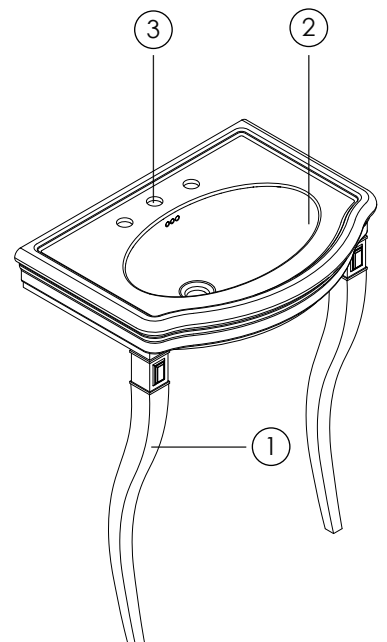
Basin - Waschbecken - Lavabo - Lavabo - Раковина

- NEW ETOILE**

③ FORI

Holes - Loch - Trous - Huecos - Отверстиями

- 1**
- 3**



PERSONALIZZAZIONE DI DIMENSIONE e COLORE DISPONIBILE SU RICHIESTA;
CUSTOMIZATION OF DIMENSIONS AND COLOURS ARE AVAILABLE ON REQUEST
DER O.G. ARTIKEL KANN IN VERSCHIEDENEN AUSFÜHRUNGEN UND SPEZIALANFERTIGUNGEN HERGESTELLT WERDEN; WIE FARBE, GRÖSSE
PERSONNALISATION DE LA TAILLE ET LA COULEUR DISPONIBLES SUR DEMANDE
MEDIDA Y COLOR PERSONALIZADO BAJO PEDIDO
ПОД ЗАПРОС ВОЗМОЖНО ИЗМЕНИТЬ: РАЗМЕР ИЛИ ЦВЕТ ИЛИ

Devon&Devon

► **RIFERIMENTO CLIENTE**

CLIENT REFERENCE - BEZUG AUF KUNDEN - REFERENCE CLIENT - REFERENCIA CLIENTE - ДАННЫЕ КЛИЕНТА

.....

► **ANNOTAZIONI**

NOTES - BEMERKUNGEN - COMMENTAIRES - NOTAS - ОПИСАНИЕ

.....

.....

.....

.....

.....

.....

.....

.....

.....

► **SPAZIO DISEGNO PER RICHIESTE SPECIALI**

DRAWING SPACE FOR SPECIAL REQUESTS - ZEICHNUNGSRAUM FUER SONDERANFRAGEN - ESPACE DESSIN POUR DEMANDES SPÉCIALES - ESPACIO DE DIBUJO PARA PIEZAS ESPECIALES - МЕСТО ДЛЯ ЧЕРТЕЖА

