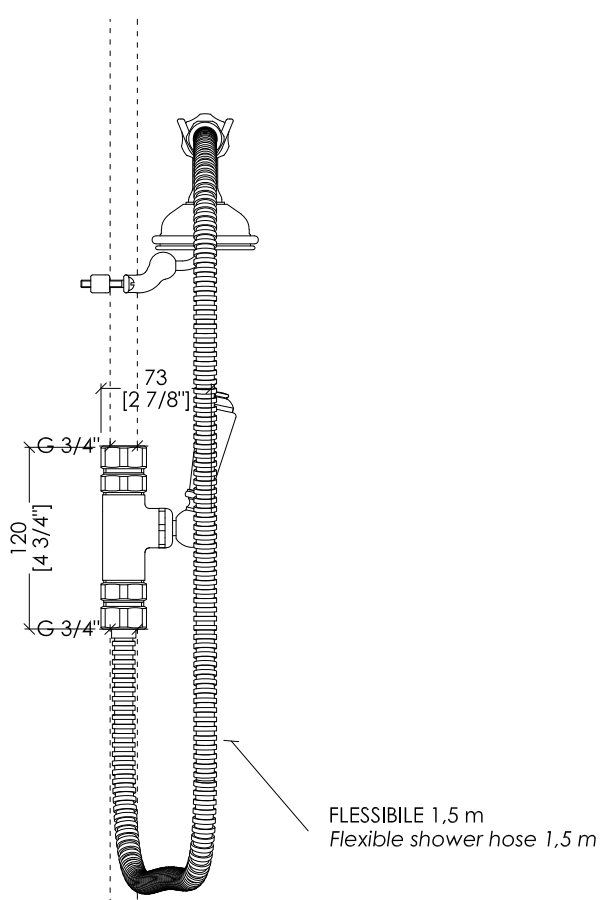
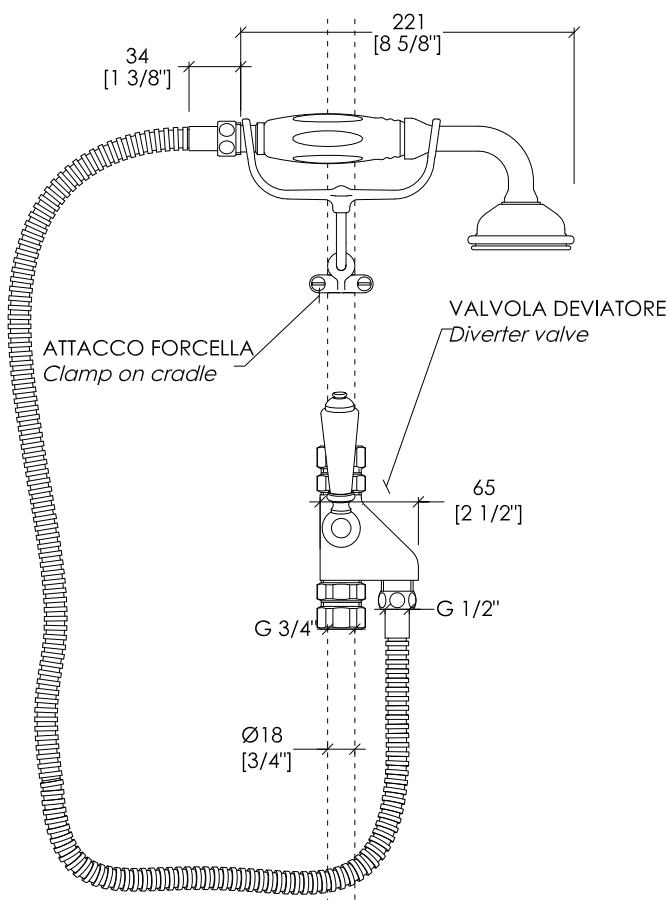
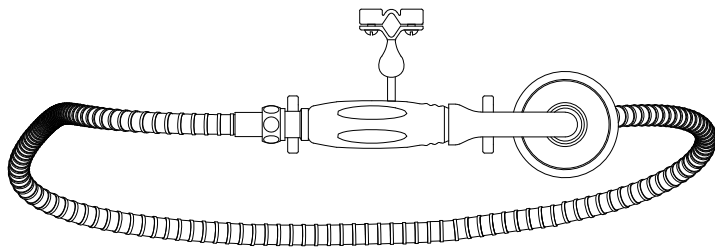


Devon&Devon

ACCESSORIES FOR TAPS



> Il tubo di collegamento del deviatore MARK618 con il gruppo miscelatore (non incluso) va ricavato tagliando il tubo verticale lungo 1031 mm incluso nella dotazione dell'articolo MARK318 o MARK3182.

La lunghezza di questo tratto di tubo è a scelta del cliente (lunghezza consigliata 100 - 150 mm).

> PER IL MONTAGGIO ABBINARE AD ARTICOLO:

MARM74CRBD/ MARM74BD/ MARM74NKSBD

MARK318CR/ MARK318/ MARK318NK o
MARK3182CR/ MARK3182/ MARK3182NKS

> The connecting pipe of diverter MARK618 with mixer (not included) is obtained by cutting the vertical tube of 1031 mm included in the packaging of article MARK318 or MARK3182. The length of this particular part is at the customer's choice (advised length 100 - 150 mm).

> FOR ASSEMBLY COMBINE WITH ARTICLE:

MARM74CRBD/ MARM74BD/ MARM74NKSBD

MARK318CR/ MARK318/ MARK318NK or
MARK3182CR/ MARK3182/ MARK3182NKS

updating 01|2021

MARK618CRBD; MARK618BD; MARK618NKSBD ; MARK618ARBD; MARK618BRBD; MARK618NNEBD ; MARK618NKSABD; MARK618ORBD

> DEVIATORE SU TUBO ESTERNO CON DOCCETTA E FORCELLA

> MATERIALE > ottone | ceramica nera

FINITURA: cromo | oro chiaro | nickel lucido | antico rame | bronzo | nickel nero | nickel satinato | oro rosa

> TOLLERANZA: ± 2 %

> DIMENSIONE IMBALLO: mm 555x280x180H

> PESO: 2.2 Kg

> DIVERTER FOR TUBE WITH HANDSET AND HANDSET CRADLE

> MATERIAL > brass | black ceramic

FINISH: chrome | light gold | polished nickel | antique copper | bronze | black nickel | satin nickel | rose gold

> TOLERANCE: ± 2 %

> PACKAGING SIZE: inch 21 7/8"x11"x7 1/8"H

> WEIGHT: 4.85 Lbs

N.B. Tutte le misure sono in millimetri/pollici. Questo disegno è di proprietà Devon&Devon. Non può essere riprodotto o trasmesso a terzi senza autorizzazione.

N.B. All measurements are in millimetres/inch. This drawing is property of Devon&Devon. It may not be reproduced or transmitted to third parties without authorization.