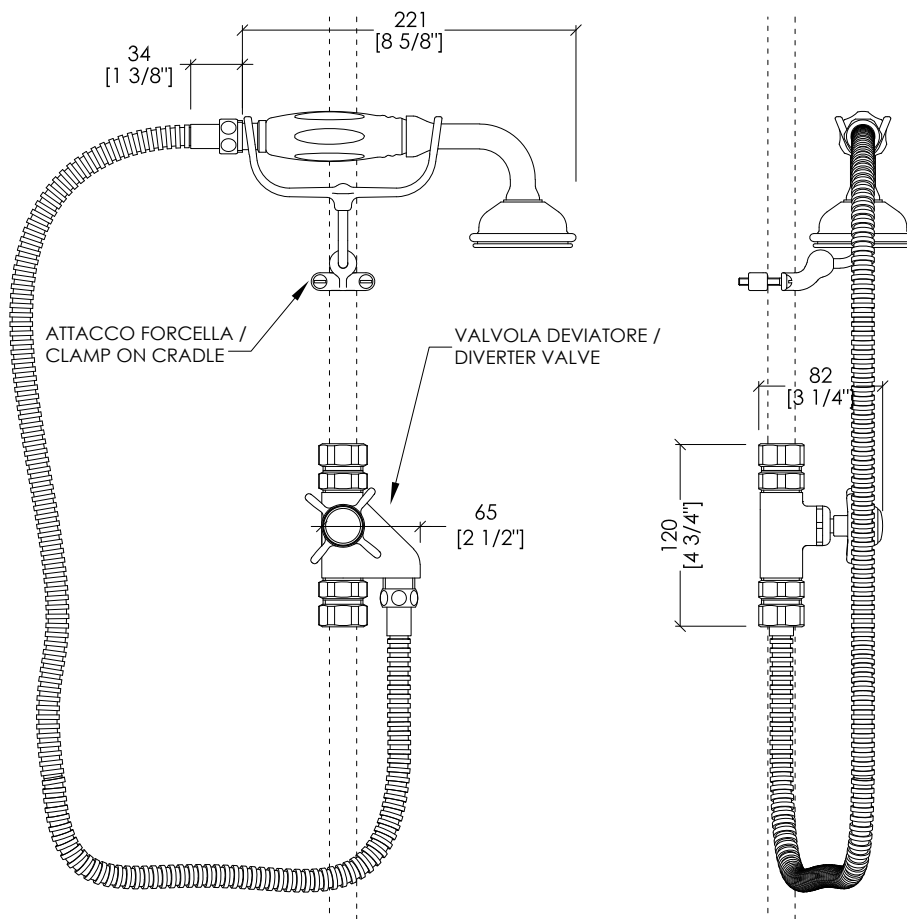


Devon&Devon

ACCESSORIES FOR MIXER



► Il tubo di collegamento del deviatore MARK618 con il gruppo miscelatore (non incluso) va ricavato tagliando il tubo verticale lungo 1031 mm incluso nella dotazione dell'articolo MARK318 o MARK3182.

La lunghezza di questo tratto di tubo è a scelta del cliente (lunghezza consigliata 100 - 150 mm).

► The connecting pipe of diverter MARK618 with mixer (not included) is obtained by cutting the vertical tube of 1031 mm included in the packaging of article MARK318 or MARK3182.

The length of this particular part is at the customer's choice (advised length 100 - 150 mm).

► PER IL MONTAGGIO ABBINARE AD ARTICOLO:

MARM74CR/ MARM74/ MARM74NKS o
MARF60CR/ MARF60OT/ MARF60NKS

+
MARK318CR/ MARK318/ MARK318NK o
MARK3182CR/ MARK3182/ MARK3182NKS

► FOR ASSEMBLY COMBINE WITH ARTICLE:

MARM74CR/ MARM74/ MARM74NKS or
MARF60CR/ MARF60OT/ MARF60NKS

+
MARK318CR/ MARK318/ MARK318NK or
MARK3182CR/ MARK3182/ MARK3182NKS

MARK618CR; MARK618; MARK618NKS

- DEVIATORE SU TUBO ESTERNO CON DOCCETTA E FORCELLA
- MATERIALE: ottone e ceramica bianca
- FINITURA: cromo, oro chiaro o nickel lucido
- TOLLERANZA: ± 2 %
- DIMENSIONE IMBALLO: mm 565x280x180H
- PESO: 1.9 Kg

- DIVERTER FOR TUBE WITH HANDSET AND HANDSET CRADLE
- MATERIAL: brass and white ceramic
- FINISH: chrome, light gold or polished nickel
- TOLLERANCE: ± 2 %
- PACKAGING SIZE: inch 22 1/4"x11"x7 1/8"H
- WEIGHT: 4.18 Lbs

N.B. Tutte le misure sono in millimetri/pollici. Questo disegno è di proprietà Devon&Devon. Non può essere riprodotto o trasmesso a terzi senza autorizzazione.

N.B. All measurements are in millimetres/inch. This drawing is property of Devon&Devon. It may not be reproduced or transmitted to third parties without authorization.