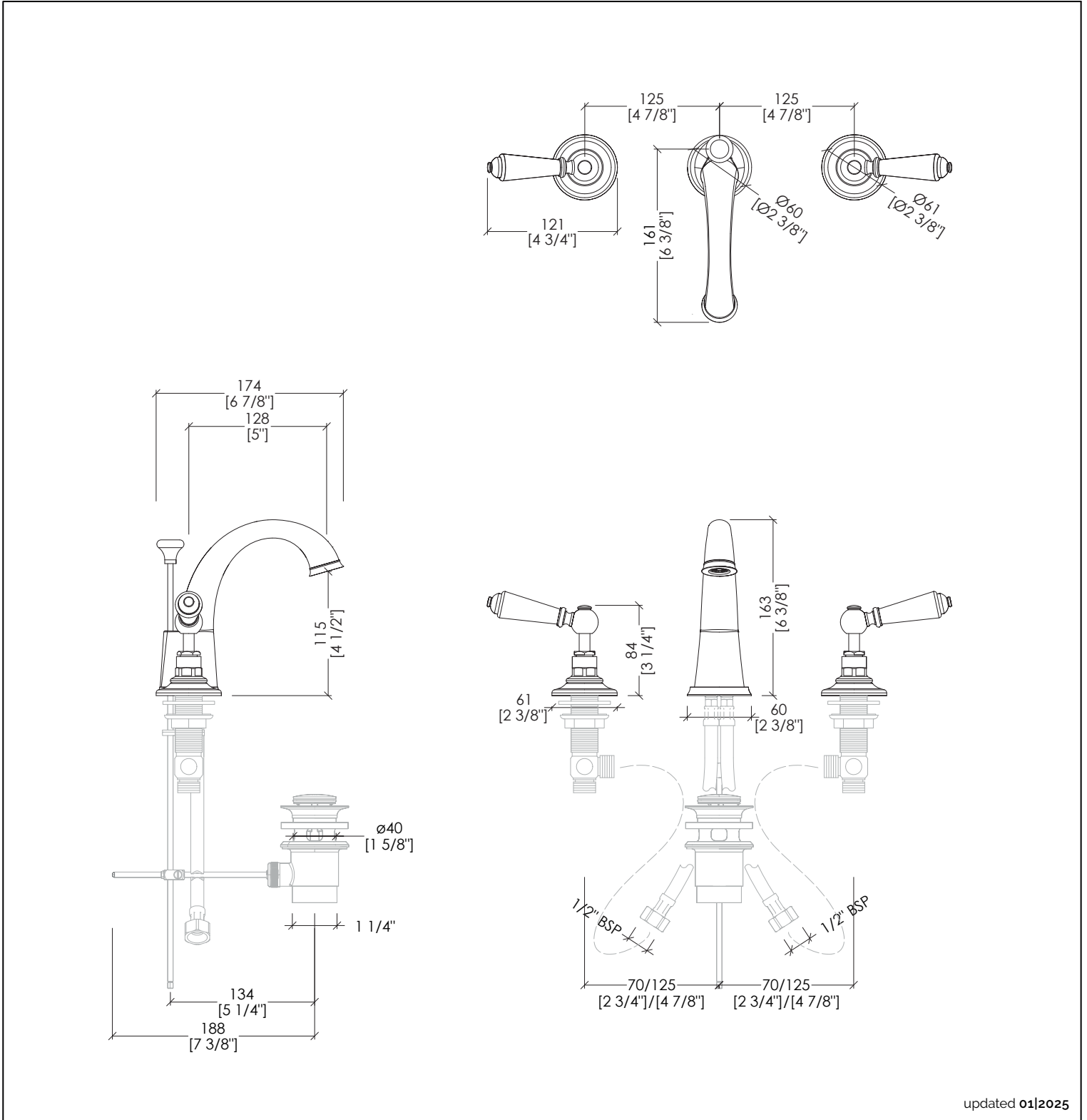


Devon&Devon

DANDY



updated 01|2025

MARF467BR; MARF467CR; MARF467NK; MARF467OT

- > BATTERIA LAVABO 3 FORI CON SALTARELLO E BOCCA D'EROGAZIONE ALTA
- > MATERIALE > ottone
- FINITURA: cromo | oro chiaro | nickel lucido | bronzo
- PVD: nickel lucido | oro chiaro
- > TOLLERANZA: ± 2 %
- > DIMENSIONE IMBALLO: mm 500x160x155 H
- > PESO: 3,1 Kg

- > 3 HOLES BASIN SET WITH POP-UP WASTE AND LONGER SPOUT
- > MATERIAL > brass
- FINISH: chrome | light gold | polished nickel | bronze
- PVD: polished nickel | light gold
- > TOLERANCE: ± 2 %
- > PACKAGING SIZE: inch 19 5/8"x6 1/4"x6 1/8" H
- > WEIGHT: 6.85 Lbs

N.B. Tutte le misure sono in millimetri/pollici. Questo disegno è di proprietà Devon&Devon. Non può essere riprodotto o trasmesso a terzi senza autorizzazione.

N.B. All measurements are in millimetres/inch. This drawing is property of Devon&Devon. It may not be reproduced or transmitted to third parties without authorization.