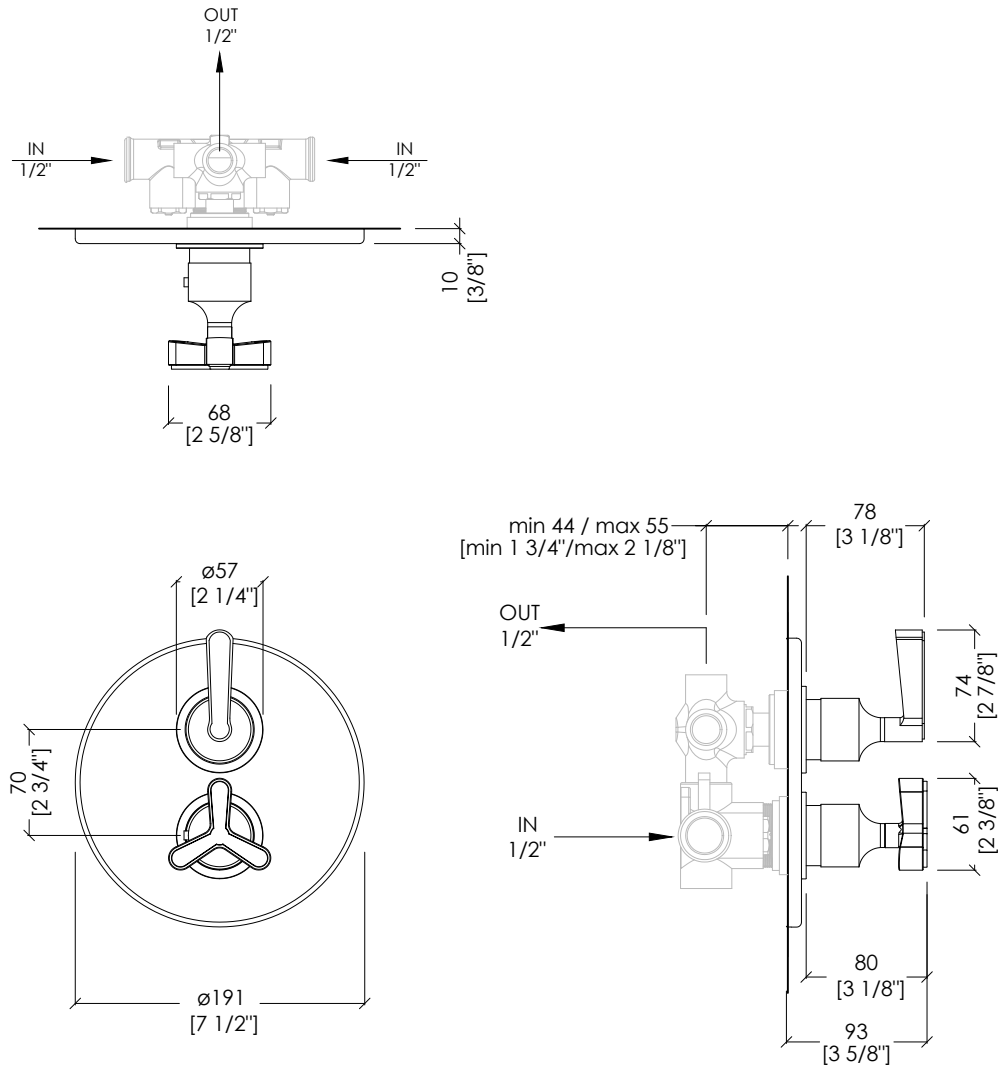


Devon&Devon

MANHATTAN



updating 01|2025

MNH470(1)AR; MNH470(1)BR; MNH470(1)CR; MNH470(1)NK; MNH470(1)NNE; MNH470(1)NKSA; MNH470(1)OT; MNH470(1)OR

> MISCELATORE TERMOSTATICO (DA INCASSO) AD 1 USCITA
 > MATERIALE > ottone
 FINITURA: antico rame | bronzo | cromo | nickel lucido | nickel nero | nickel satinato | oro chiaro | oro rosa
 > PORTATA: 17,03 - 28,39 l/min *
 > TOLLERANZA: $\pm 2\%$
 > DIMENSIONE IMBALLO: mm 300x370x200H

* da abbinare a soffioni e colonne doccia con portate ≤ 9 l/min.

> THERMOSTATIC MIXER (RECESSED) WITH 1 OUTLET
 > MATERIAL: brass
 FINISH: antique copper | bronze | chrome | polished nickel | black nickel | satin nickel | light gold | rose gold
 > FLOW RATE: 4.5 - 7.5 gal/min *
 > TOLERANCE: $\pm 2\%$
 > PACKAGING SIZE: inch 11 3/4"x 14 5/8"x 7 7/8" H

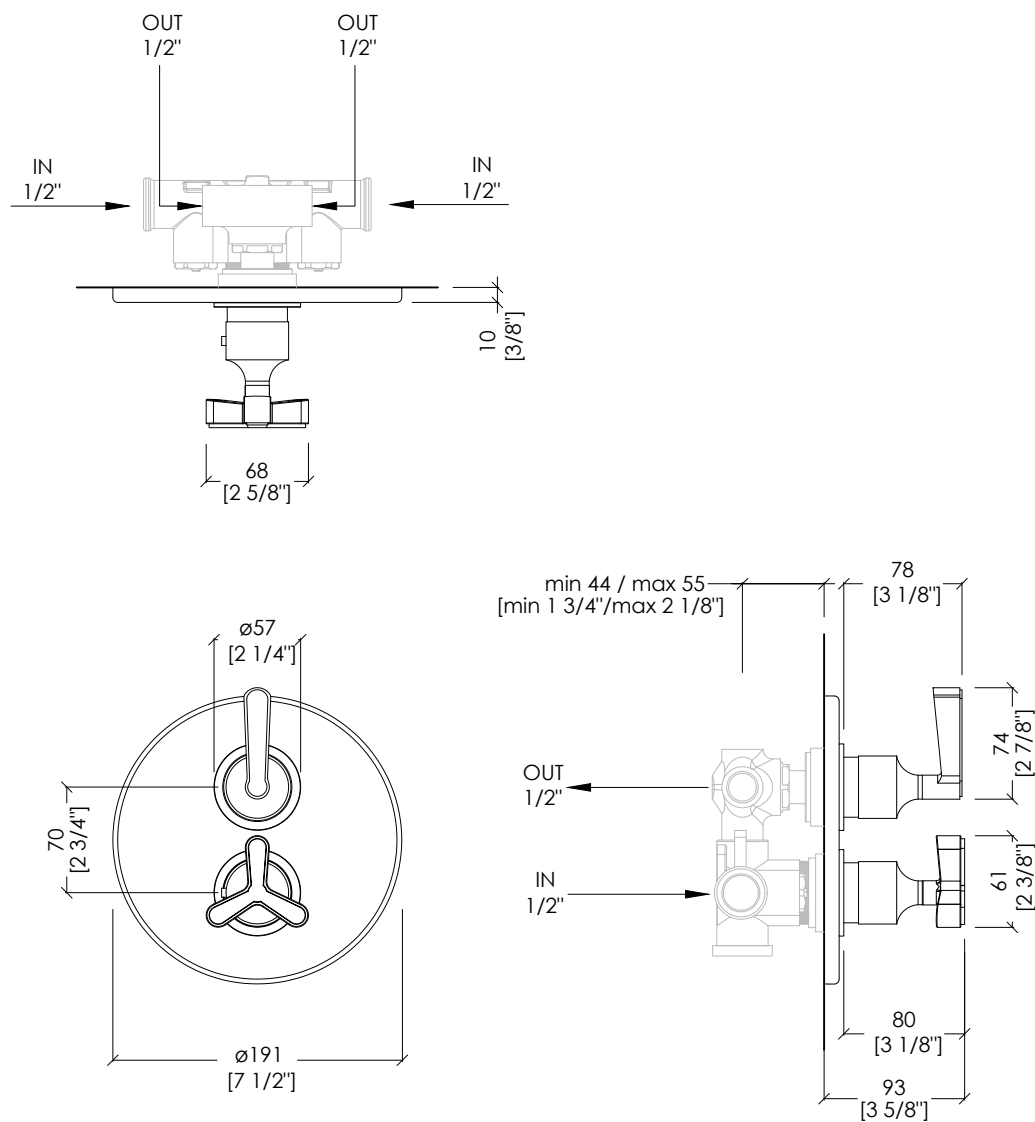
* to be combined with shower heads and shower columns with flow rates $\leq 2,38$ gal/min.

N.B. Tutte le misure sono in millimetri/pollici. Questo disegno è di proprietà Devon&Devon. Non può essere riprodotto o trasmesso a terzi senza autorizzazione.

N.B. All measurements are in millimetres/inch. This drawing is property of Devon&Devon. It may not be reproduced or transmitted to third parties without authorization.

Devon&Devon

MANHATTAN



updating 01|2025

MNH470(2)AR; MNH470(2)BR; MNH470(2)CR; MNH470(2)NK; MNH470(2)NNE; MNH470(2)NKSA; MNH470(2)OT; MNH470(2)OR

> MISCELATORE TERMOSTATICO (DA INCASSO) A 2 USCITE
 > MATERIALE > ottone
 FINITURA: antico rame | bronzo | cromo | nickel lucido | nickel nero | nickel satinato | oro chiaro | oro rosa
 > PORTATA: 17,03 - 28,39 L/min *
 > TOLLERANZA: ± 2 %
 > DIMENSIONE IMBALLO: mm 300x370x200H

* da abbinare a soffioni e colonne doccia con portate ≤ 9 L/min.

> THERMOSTATIC MIXER (RECESSED) WITH 2 OUTLETS
 > MATERIAL: brass
 FINISH: antique copper | bronze | chrome | polished nickel | black nickel | satin nickel | light gold | rose gold
 > FLOW RATE: 4.5 - 7.5 gal/min *
 > TOLERANCE: ± 2 %
 > PACKAGING SIZE: inch 11 3/4 x 14 5/8 x 7 7/8" H

* to be combined with shower heads and shower columns with flow rates ≤ 2,38 gal/min.

N.B. Tutte le misure sono in millimetri/pollici. Questo disegno è di proprietà Devon&Devon. Non può essere riprodotto o trasmesso a terzi senza autorizzazione.

N.B. All measurements are in millimetres/inch. This drawing is property of Devon&Devon. It may not be reproduced or transmitted to third parties without authorization.