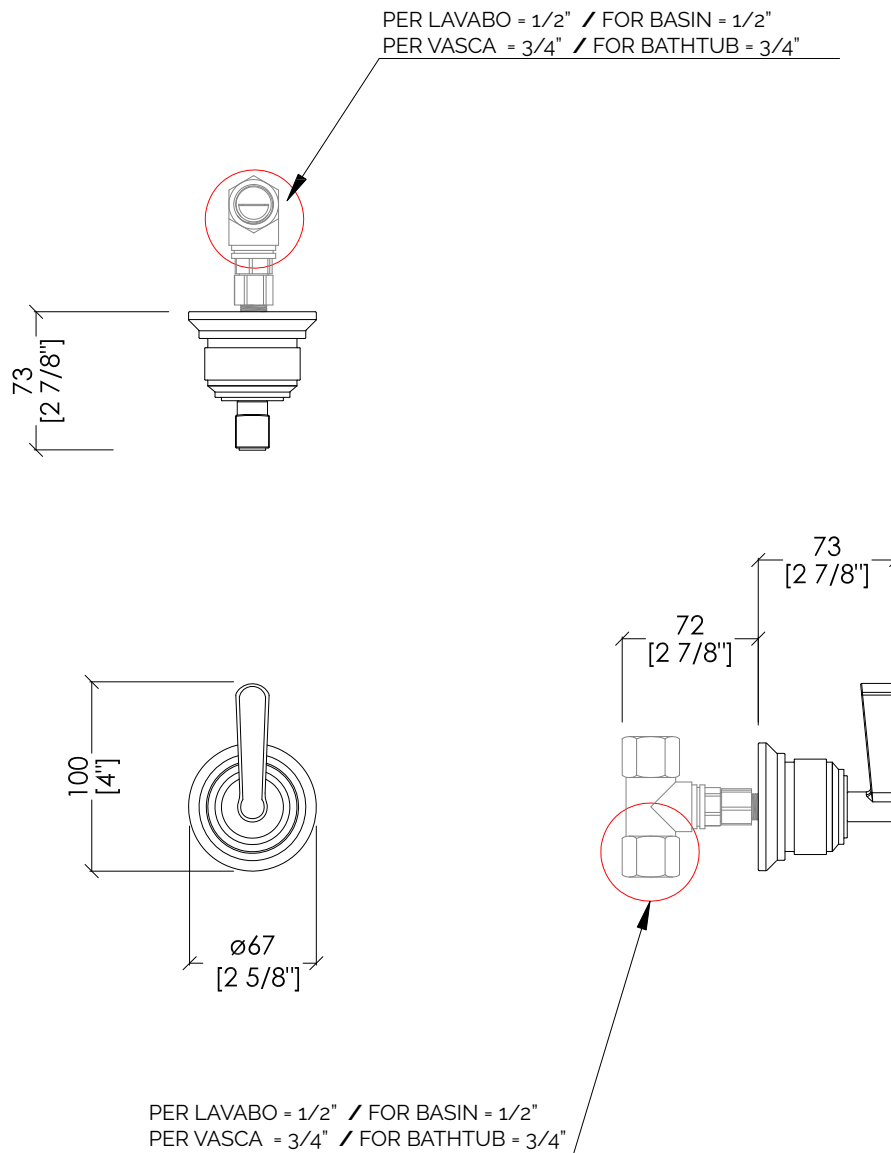


Devon&Devon

MANHATTAN



updating 01|2021

MNH467CR; MNH467OT; MNH467OR; MNH467NK; MNH467NKSA; MNH467NNE; MNH467AR; MNH467BR

> RUBINETTO D'ARRESTO

> MATERIALE > ottone

FINITURA: cromo | oro chiaro | oro rosa | nickel lucido | nickel satinato | nickel
nero | antico rame | bronzo

> PORTATA: 4,54 l/min

> TOLLERANZA: ± 2 %

> CUT-OFF TAP, WALL MOUNTED

> MATERIAL > brass

FINISH: chrome | light gold | rose gold | polished nickel | satin nickel |
black nickel | antique copper | bronze

> FLOW RATE: 1.2 gal/min

> TOLERANCE: ± 2 %

N.B. Tutte le misure sono in millimetri/pollici. Questo disegno è di proprietà Devon&Devon.
Non può essere riprodotto o trasmesso a terzi senza autorizzazione.

N.B. All measurements are in millimetres/inch. This drawing is property of Devon&Devon.
It may not be reproduced or transmitted to third parties without authorization.