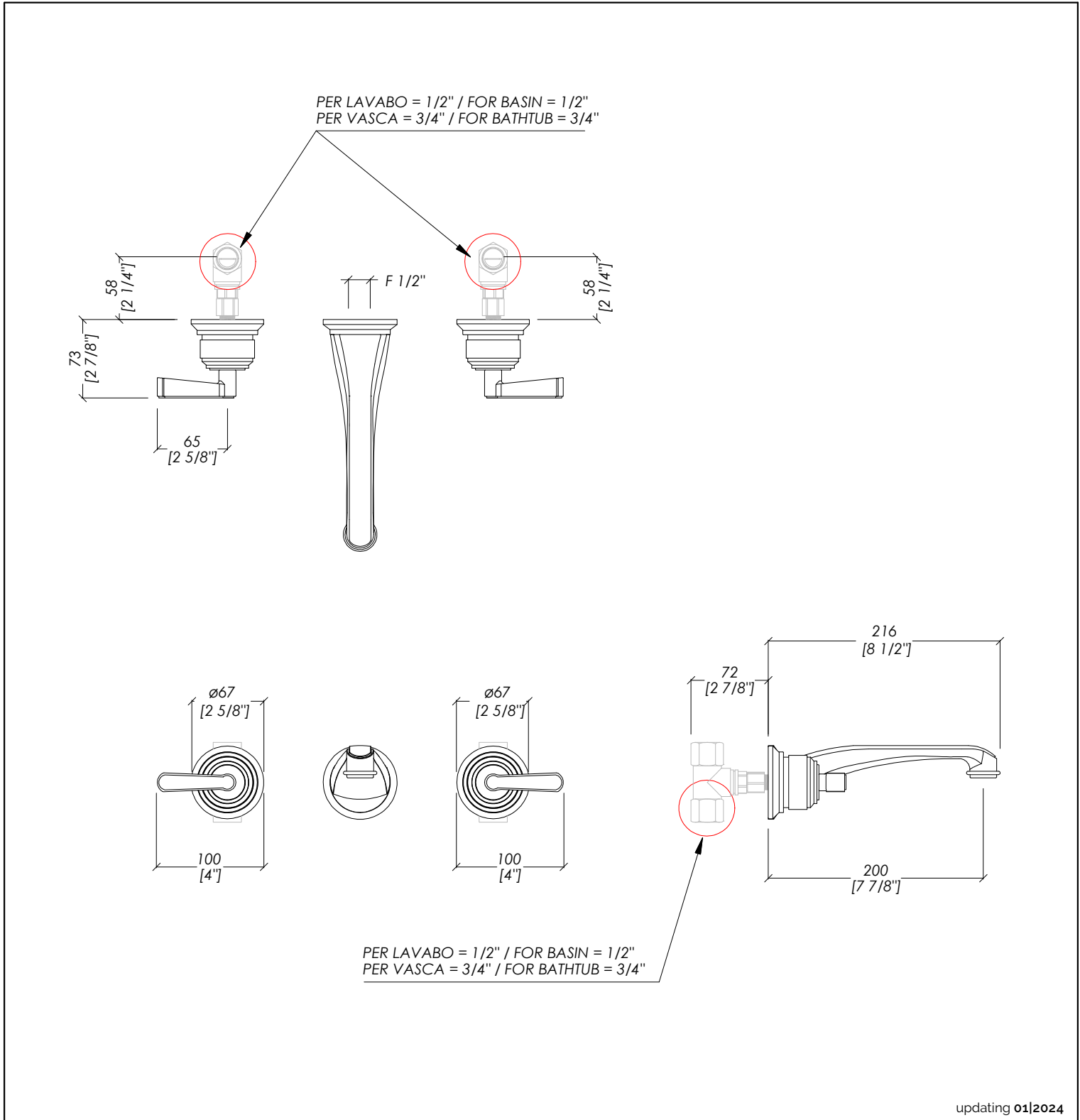


# Devon&Devon

## MANHATTAN



updating 01|2024

MNH433CR; MNH433OT; MNH433OR; MNH433NK; MNH433NKS; MNH433NNE; MNH433AR; MNH433BR

> GRUPPO LAVABO A MURO  
 > MATERIALE ▶ ottone  
 FINITURA: cromo | oro chiaro | oro rosa | nickel lucido | nickel satinato | nickel nero | antico rame | bronzo  
 > PORTATA: 4,54 l/min  
 > TOLLERANZA: ± 2 %  
 > DIMENSIONE IMBALLO: mm 300x220x100H

> BASIN WALL MIXER  
 > MATERIAL ▶ brass  
 FINISH: chrome | light gold | rose gold | polished nickel | satin nickel | black nickel | antique copper | bronze  
 > FLOW RATE: 1,2 gal/min  
 > TOLERANCE: ± 2 %  
 > PACKAGING SIZE: inch 11 3/4"x8 5/8"x3 7/8"H

N.B. Tutte le misure sono in millimetri/pollici. Questo disegno è di proprietà Devon&Devon. Non può essere riprodotto o trasmesso a terzi senza autorizzazione.

N.B. All measurements are in millimetres/inch. This drawing is property of Devon&Devon. It may not be reproduced or transmitted to third parties without authorization.