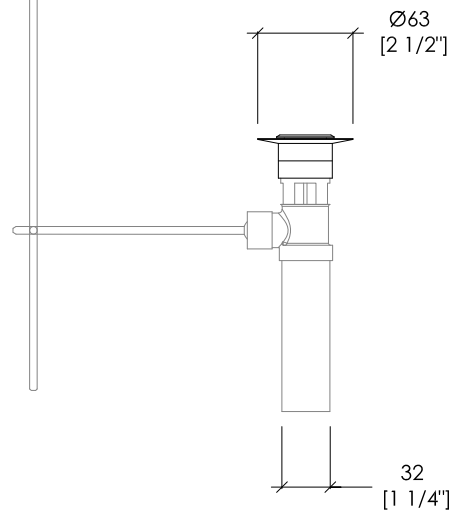
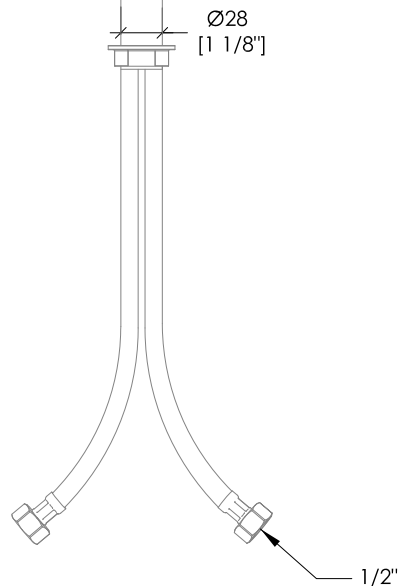
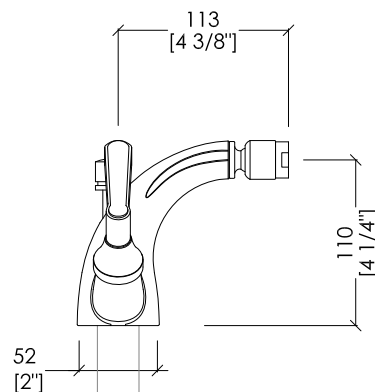
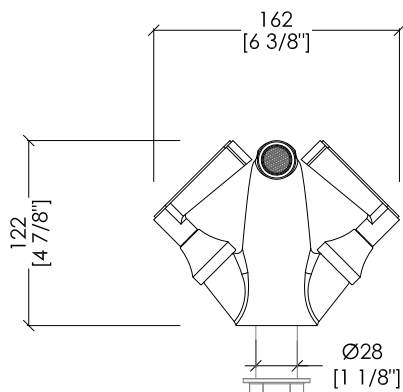
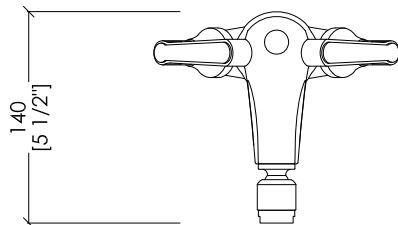


# Devon&Devon

## MANHATTAN



MNH420CR; MNH420NK

- ▶ BATTERIA BIDET 1 FORO CON SALTARELLO
- ▶ MATERIALE: ottone
- ▶ FINITURA: cromo o nickel lucido
- ▶ TOLLERANZA: ± 2 %
- ▶ DIMENSIONE IMBALLO: mm 300x370x200H

**N.B.** Tutte le misure sono in millimetri. Questo disegno è di proprietà Devon&Devon. Non può essere riprodotto o trasmesso a terzi senza autorizzazione.

- ▶ 1 HOLE BIDET SET WITH POP-UP WASTE
- ▶ MATERIAL: brass
- ▶ FINISH: chrome or polished nickel
- ▶ TOLERANCE: ± 2 %
- ▶ PACKAGING SIZE: mm 300x370x200H

**N.B.** All measurements are in millimetres. This drawing is property of Devon&Devon. It may not be reproduced or transmitted to third parties without authorization.