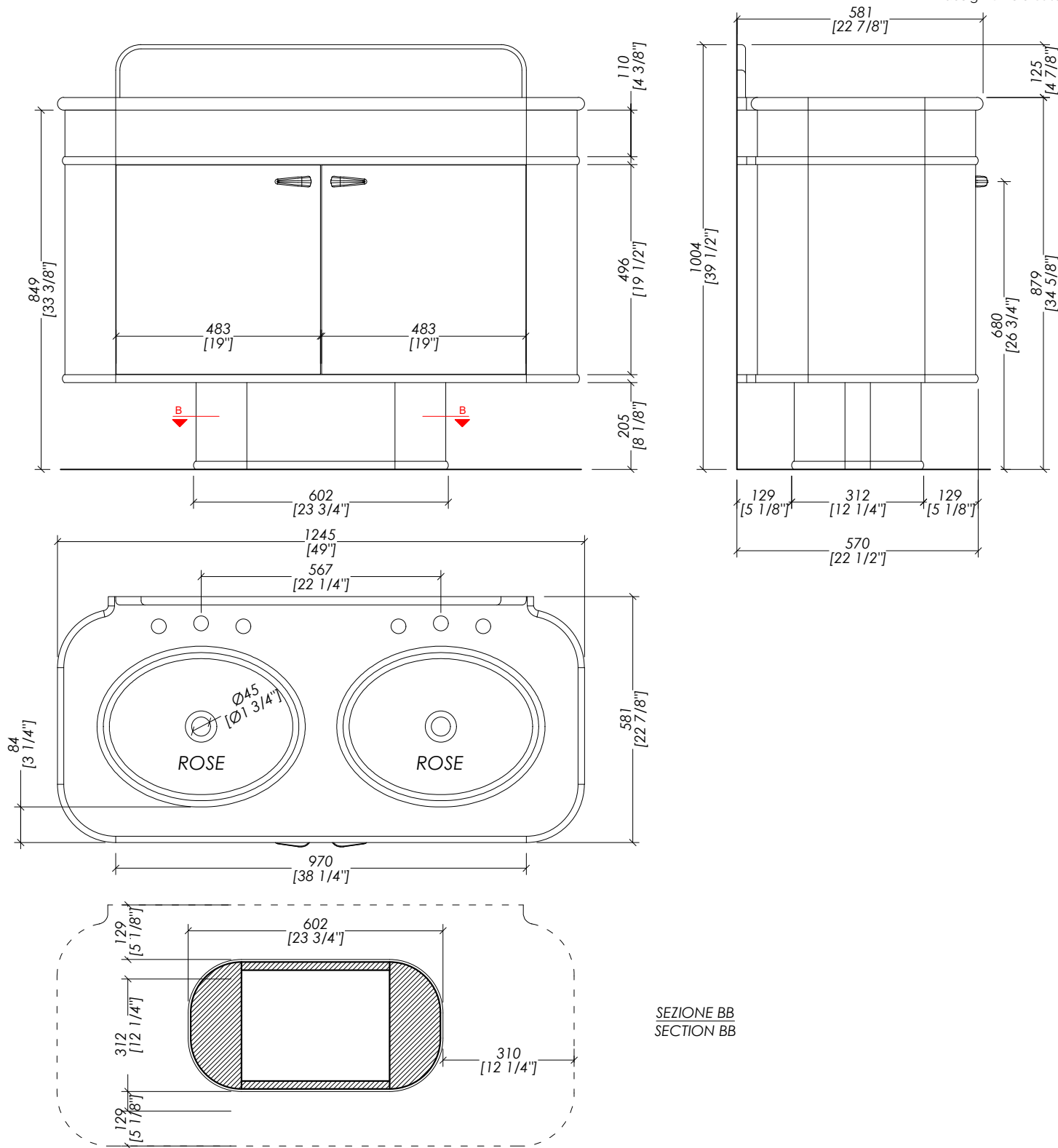


Devon&Devon

LIBERTY

design Ufficio Stile



updating 02|2024

- > MOBILE > legno laccato lucido
- FINITURA: pure white | cream | warm grey | deep black
- > LAVABO > marmo > Kg
- > DIMENSIONE IMBALLO: mm 1420x870x910 H
- > PESO TOTALE: Kg

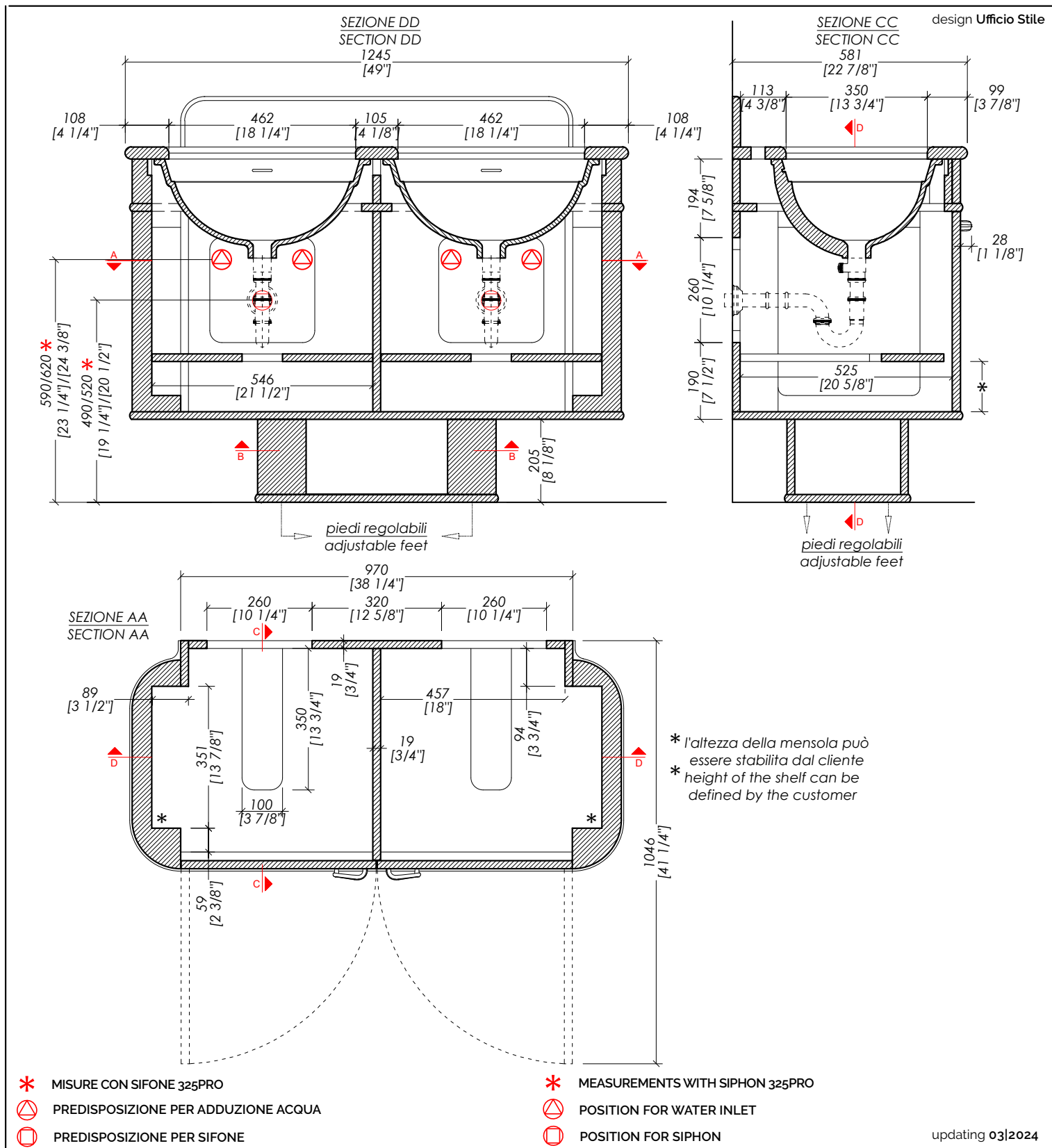
N.B. Tutte le misure sono in millimetri/pollici. Questo disegno è di proprietà Devon&Devon. Non può essere riprodotto o trasmesso a terzi senza autorizzazione.

- > DOUBLE VANITY UNIT > polished wood
- FINISH: pure white | cream | warm grey | deep black
- > BASIN > marble > Lbs
- > PACKAGING SIZE: inch 55 7/8"x34 1/4"x35 7/8"H
- > WEIGHT: Lbs

N.B. All measurements are in millimetres/inch. This drawing is property of Devon&Devon. It may not be reproduced or transmitted to third parties without authorization.

Devon&Devon

LIBERTY



> MOBILE > legno laccato lucido
FINITURA: pure white | cream | warm grey | deep black
> LAVABO > marmo > Kg
> DIMENSIONE IMBALLO: mm 1420x870x910 H
> PESO TOTALE: Kg

> DOUBLE VANITY UNIT > polished wood
FINISH: pure white | cream | warm grey | deep black
> BASIN > marble > Lbs
> PACKAGING SIZE: inch 55 7/8"x34 1/4"x35 7/8"H
> WEIGHT: Lbs

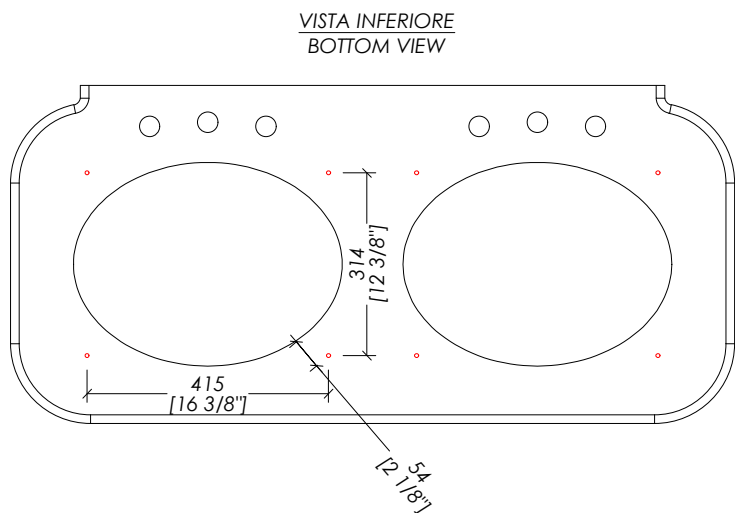
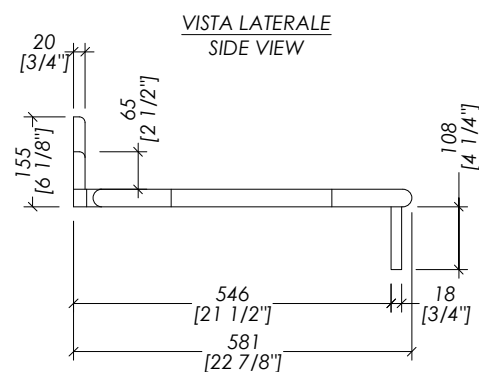
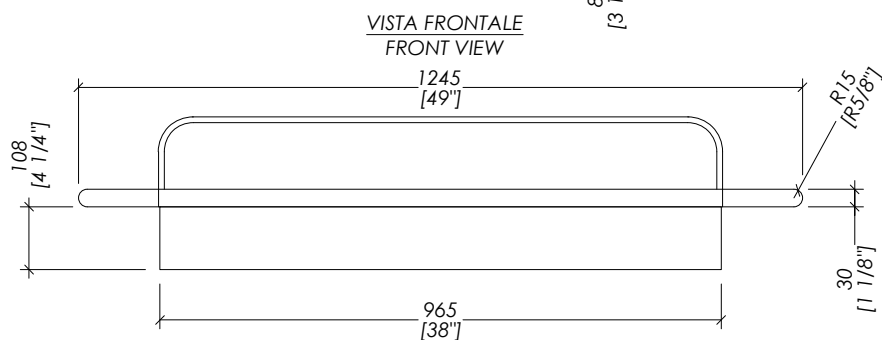
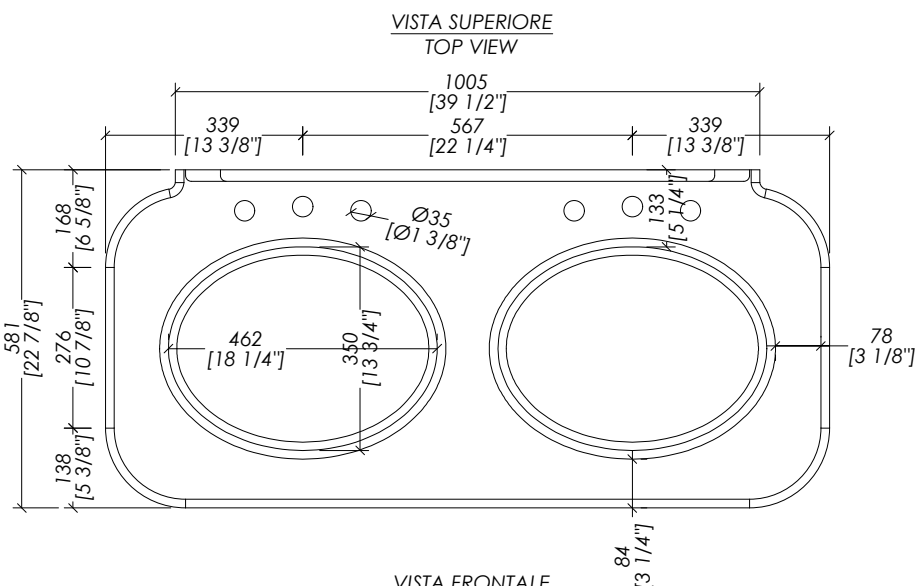
N.B. Tutte le misure sono in millimetri/pollici. Questo disegno è di proprietà Devon&Devon. Non può essere riprodotto o trasmesso a terzi senza autorizzazione.

N.B. All measurements are in millimetres/inch. This drawing is property of Devon&Devon. It may not be reproduced or transmitted to third parties without authorization.

Devon&Devon

LIBERTY

design Ufficio Stile



updating 03|2024

► TOP IN MARMO

- IL MARMO NON È PROTETTO CON IMPREGNANTI.
- LE QUOTE RELATIVE AI FORI E DISTANZE DEI FORI SONO VALIDE SOLO PER RUBINETTERIE DEVON&DEVON.
- DIMENSIONI IMBALLO: mm 1450x280x800H
- PESO: Kg

N.B. Tutte le misure sono in millimetri/pollici. Questo disegno è di proprietà Devon&Devon. Non può essere riprodotto o trasmesso a terzi senza autorizzazione.

► MARBLE TOP

- MARBLE DOES NOT HAVE A PROTECTED FINISH.
- THE RELATIVE DIMENSIONS AND DISTANCES BETWEEN TAP HOLES ARE VALID ONLY FOR DEVON&DEVON TAPS.
- PACKAGING SIZE: inch 57 1/8"x 11"x 31 1/2"H
- WEIGHT: Lbs

N.B. All measurements are in millimetres/inch. This drawing is property of Devon&Devon. It may not be reproduced or transmitted to third parties without authorization.