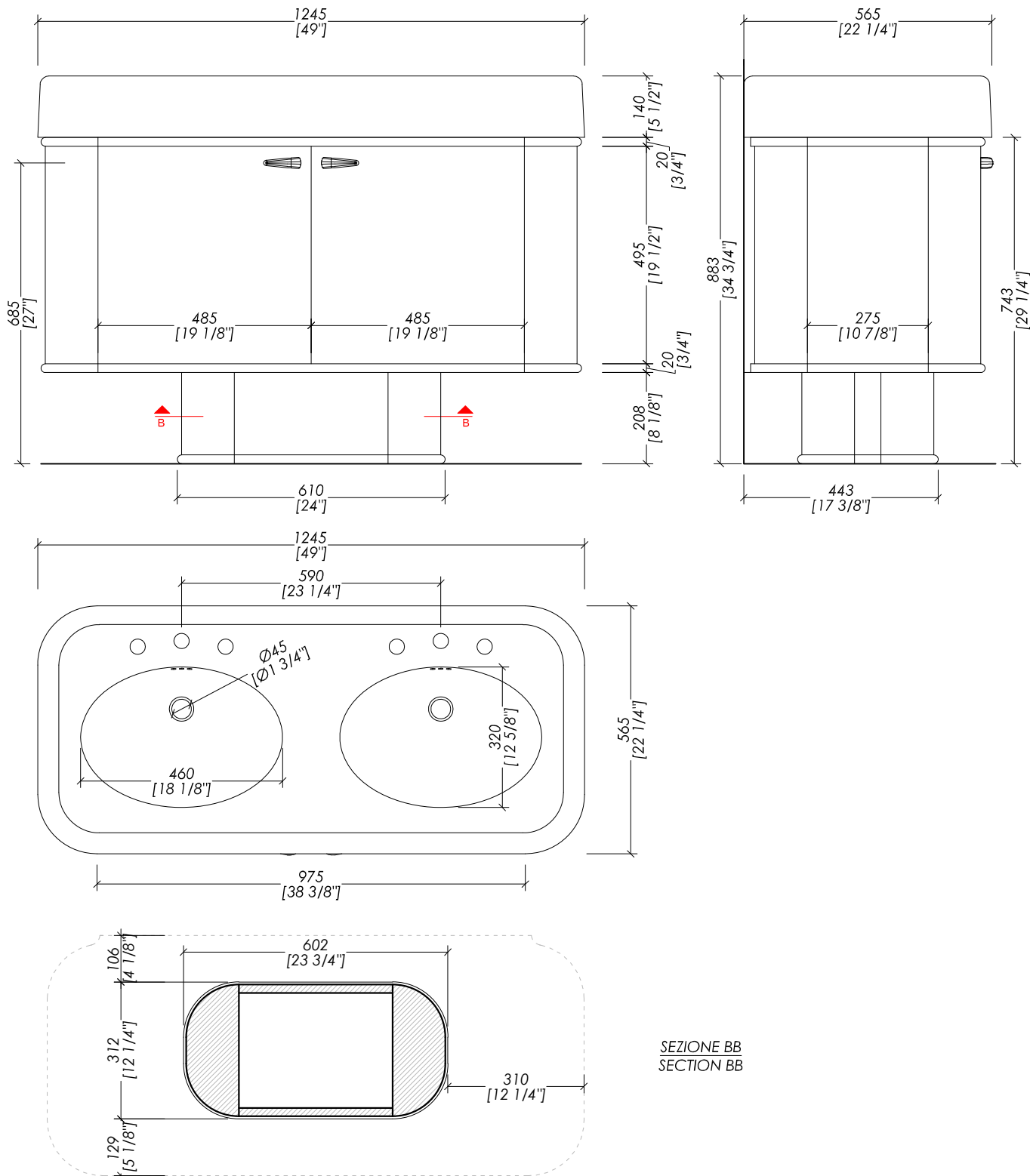


Devon&Devon

LIBERTY CERAMIC

design Ufficio Stile



updating 02|2024

- MOBILE > legno laccato lucido
- FINITURA: radica di noce | pure white | cream | warm grey | deep black
- LAVABO > ceramica bianca > 54 Kg
- DIMENSIONE IMBALLO: mm 1420x870x910 H
- PESO TOTALE: 103 Kg

- DOUBLE VANITY UNIT > polished wood
- FINISH: glossy walnut | pure white | cream | warm grey | deep black
- BASIN > white ceramic > 119 Lbs
- PACKAGING SIZE: inch 55 7/8"x34 1/4"x35 7/8"H
- WEIGHT: 227 Lbs

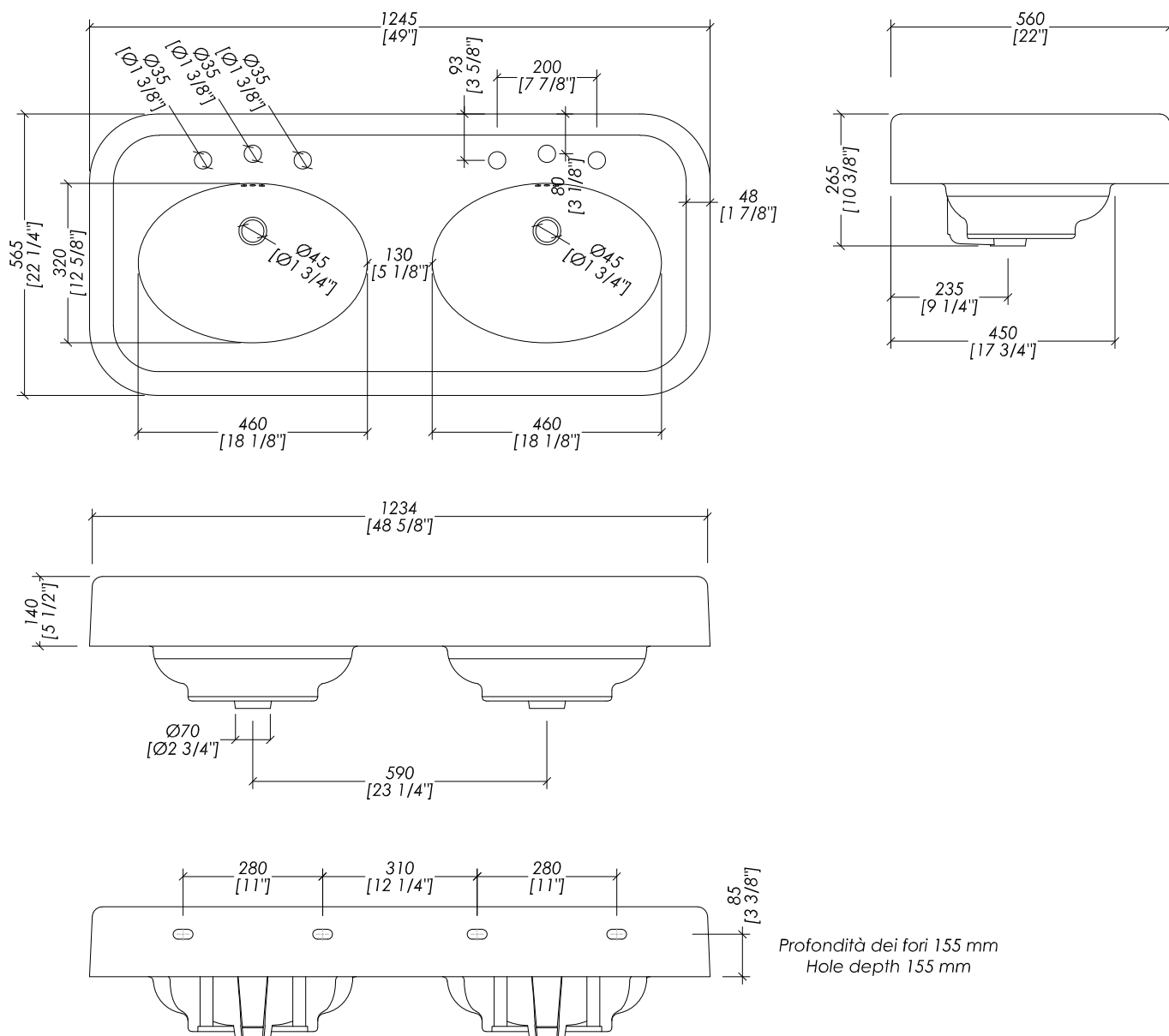
N.B. Tutte le misure sono in millimetri/pollici. Questo disegno è di proprietà Devon&Devon. Non può essere riprodotto o trasmesso a terzi senza autorizzazione.

N.B. All measurements are in millimetres/inch. This drawing is property of Devon&Devon. It may not be reproduced or transmitted to third parties without authorization.

Devon&Devon

LIBERTY CERAMIC

design Ufficio Stile



updating 01/2024

- LAVABO DOPPIO WIDE BLUES (1-3 FORI)
- MATERIALE: ceramica
- FINITURA: bianco
- TOLLERANZA: ± 3%
- DIMENSIONI IMBALLO LAVABO: mm 1300x460x680H
- PESO: 54 Kg

- WIDE BLUES DOUBLE BASIN (1-3 HOLES)
- MATERIAL: ceramic
- FINISH: white
- TOLERANCE: ± 3%
- BASIN PACKAGING SIZE: mm 1300x460x680H
- WEIGHT: 119 Lbs

N.B. Tutte le misure sono in millimetri/pollici. Questo disegno è di proprietà Devon&Devon. Non può essere riprodotto o trasmesso a terzi senza autorizzazione.

N.B. All measurements are in millimetres/inch. This drawing is property of Devon&Devon. It may not be reproduced or transmitted to third parties without authorization.