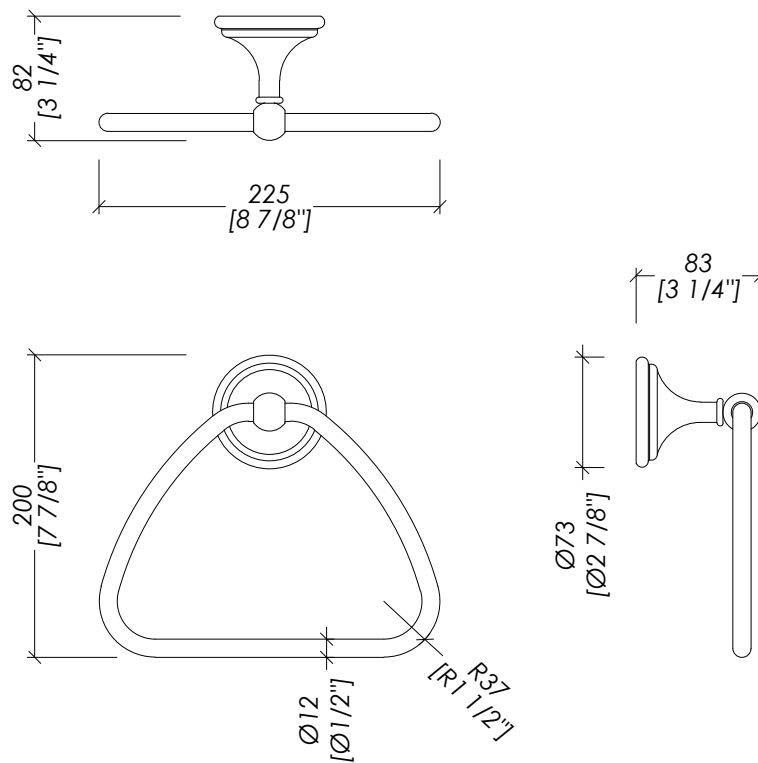


Devon&Devon

KALOS

Design by Massimo Iosa Ghini



updating 02|2022

KLS107CR; KLS107OT; KLS107NK; KLS107NKSA; KLS107NNE; KLS107AR; KLS107BR; KLS107OTSATP; KLS107MB

► ANELLO PORTA ASCIUGAMANO

► MATERIALE ► ottone

FINITURA: cromo | oro chiaro | nickel lucido | nickel satinato | nickel nero | antico rame | bronzo | ottone satinato protetto matt | nero opaco

► TOLLERANZA: ± 2 %

► DIMENSIONE IMBALLO: mm 325x260x100H

► PESO: 1 Kg

N.B. Tutte le misure sono in millimetri/pollici. Questo disegno è di proprietà Devon&Devon. Non può essere riprodotto o trasmesso a terzi senza autorizzazione.

► TOWEL RING

► MATERIAL ► brass

FINISH: chrome | light gold | polished nickel | satin nickel | black nickel | antique copper | bronze | brushed brass matt lacquered | matt black

► TOLERANCE: ± 2 %

► PACKAGING SIZE: inch 12 3/4"x10 1/4"x3 7/8"H

► WEIGHT: 2.2 Lbs

N.B. All measurements are in millimetres/inch. This drawing is property of Devon&Devon. It may not be reproduced or transmitted to third parties without authorization.