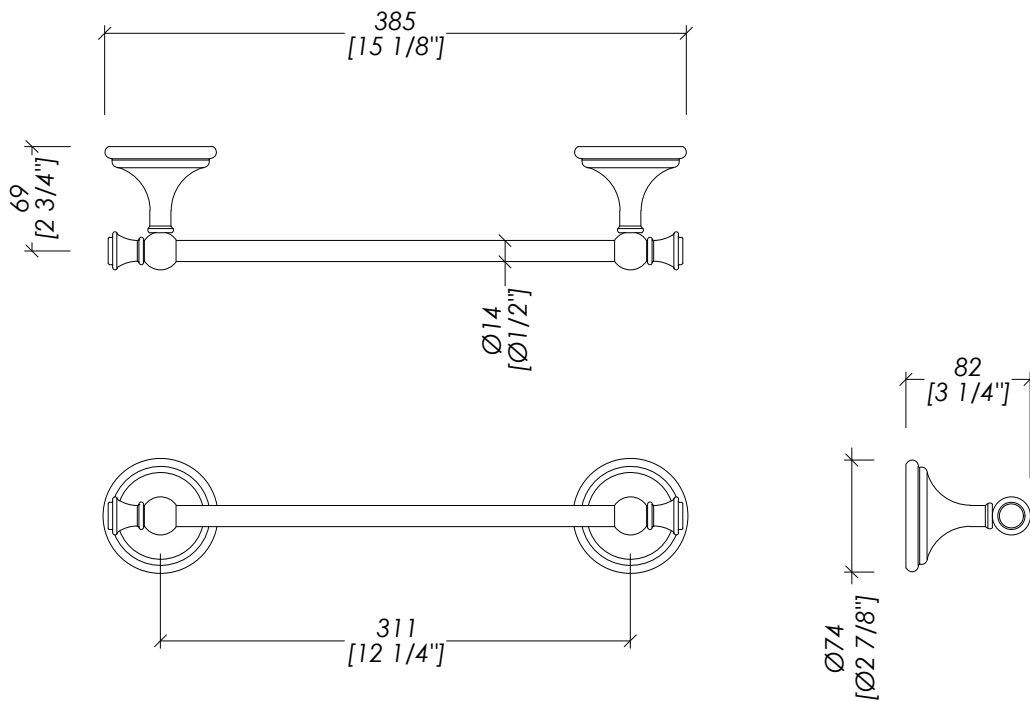


Devon&Devon

KALOS

Design by Massimo Iosa Ghini



updating 01|2022

KLS109CR; KLS109OT; KLS109NK; KLS109NKSA; KLS109NNE; KLS109AR; KLS109BR; KLS109OTSATP; KLS109MB

► ASTA PORTA ASCIUGAMANO

► MATERIALE ► ottone

FINITURA: cromo | oro chiaro | nickel lucido | nickel satinato | nickel nero | antico rame | bronzo | ottone satinato protetto matt | nero opaco

► TOLLERANZA: ± 2 %

► DIMENSIONE IMBALLO: mm 635x180x100H

► PESO: 1,6 Kg

► TOWEL RAIL

► MATERIAL ► brass

FINISH: chrome | light gold | polished nickel | satin nickel | black nickel | antique copper | bronzo | brushed brass matt lacquered | matt black

► TOLERANCE: ± 2 %

► PACKAGING SIZE: inch 25"x7 1/8"x3 7/8"H

► WEIGHT: 3,5 Lbs

N.B. Tutte le misure sono in millimetri/pollici. Questo disegno è di proprietà Devon&Devon. Non può essere riprodotto o trasmesso a terzi senza autorizzazione.

N.B. All measurements are in millimetres/inch. This drawing is property of Devon&Devon. It may not be reproduced or transmitted to third parties without authorization.