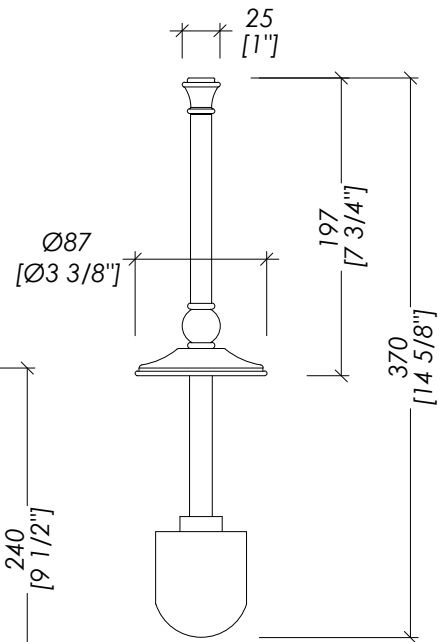
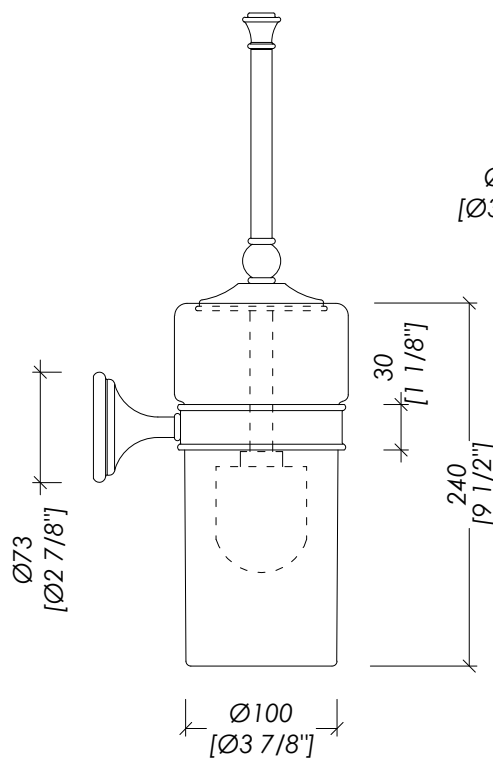
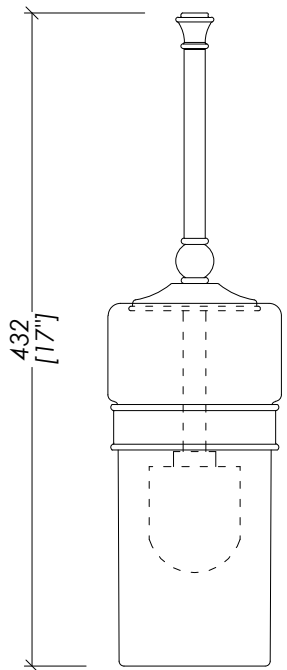
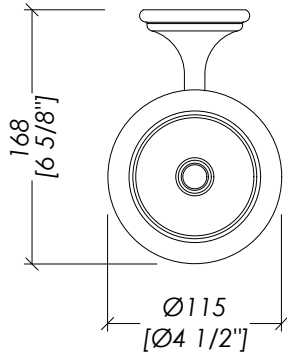


Devon&Devon

KALOS

Design by Massimo Iosa Ghini



updating 02|2022

KLS120CR; KLS120OT; KLS120NK; KLS120NKSA; KLS120NNE; KLS120AR; KLS120BR; KLS120OTSATP; KLS120MB

► PORTASCOPINO

► MATERIALE ► ottone | ceramica bianca

FINITURA: cromo | oro chiaro | nickel lucido | nickel satinato | nickel nero | antico rame | bronzo | ottone satinato protetto matt | nero opaco

► TOLLERANZA: ± 2 %

► DIMENSIONE IMBALLO: mm 550x160x155H

► PESO: 2.4 Kg

N.B. Tutte le misure sono in millimetri/pollici. Questo disegno è di proprietà Devon&Devon. Non può essere riprodotto o trasmesso a terzi senza autorizzazione.

► TOILET BRUSH HOLDER

► MATERIAL ► brass | white ceramic

FINISH: chrome | light gold | polished nickel | satin nickel | black nickel | antique copper | bronze | brushed brass matt lacquered | matt black

► TOLERANCE: ± 2 %

► PACKAGING SIZE: inch 21 5/8"x6 1/4"x6 1/8"H

► WEIGHT: 5.3 Lbs

N.B. All measurements are in millimetres/inch. This drawing is property of Devon&Devon. It may not be reproduced or transmitted to third parties without authorization.