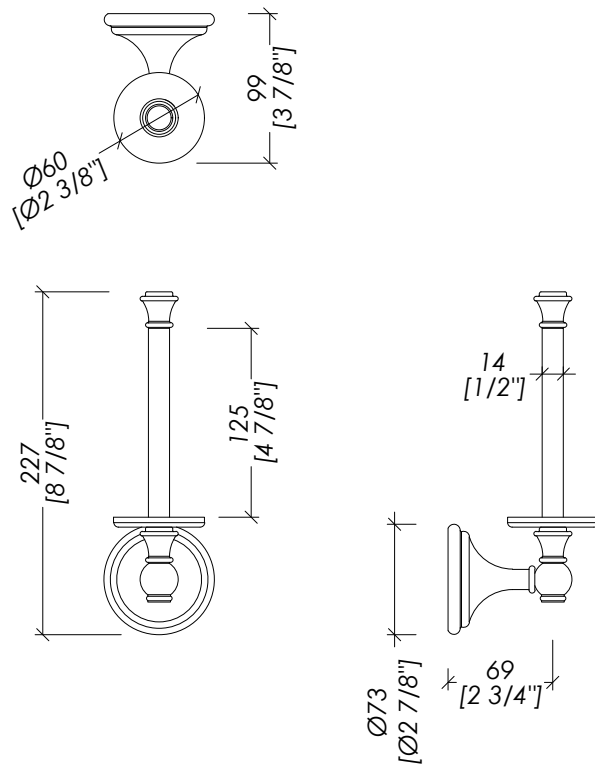


Devon&Devon

KALOS

Design by Massimo Iosa Ghini



updating 02|2022

KLS111CR/PS; KLS111OT/PS; KLS111NK/PS; KLS111NKSA/PS; KLS111NNE/PS; KLS111AR/PS; KLS111BR/PS; KLS111OTSATP/PS; KLS111MB/PS

► PORTA ROTOLO DI SCORTA

► MATERIALE ► ottone

FINITURA: cromo | oro chiaro | nickel lucido | nickel satinato | nickel nero | antico rame | bronzo | ottone satinato protetto matt | nero opaco

► TOLLERANZA: $\pm 2\%$

► DIMENSIONE IMBALLO: mm 185x130x210H

► PESO: 1 Kg

N.B. Tutte le misure sono in millimetri/pollici. Questo disegno è di proprietà Devon&Devon. Non può essere riprodotto o trasmesso a terzi senza autorizzazione.

► SPARE TOILET ROLL HOLDER

► MATERIAL ► brass

FINISH: chrome | light gold | polished nickel | satin nickel | black nickel | antique copper | bronzo | brushed brass matt lacquered | matt black

► TOLERANCE: $\pm 2\%$

► PACKAGING SIZE: inch 7 1/4"x5 1/8"x8 1/4"H

► WEIGHT: 2.2 Lbs

N.B. All measurements are in millimetres/inch. This drawing is property of Devon&Devon. It may not be reproduced or transmitted to third parties without authorization.