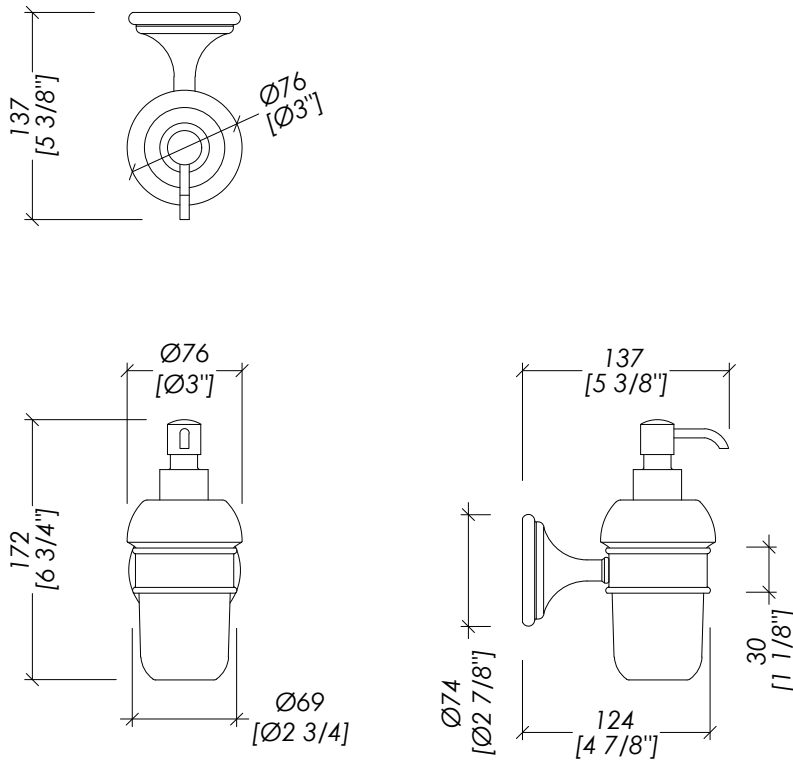


# Devon&Devon

## KALOS

Design by Massimo Iosa Ghini



updating 01|2022

KLS130CR; KLS130OT; KLS130NK; KLS130NKSA; KLS130NNE; KLS130AR; KLS130BR; KLS130OTSATP; KLS130MB

► DISPENSER PORTA SAPONE

► MATERIALE ► ottone | ceramica bianca

FINITURA: cromo | oro chiaro | nickel lucido | nickel satinato | nickel nero | antico rame | bronzo | ottone satinato protetto matt | nero opaco

► TOLLERANZA:  $\pm 2\%$

► DIMENSIONE IMBALLO: mm 185x130x210H

► PESO: 1 Kg

**N.B.** Tutte le misure sono in millimetri/pollici. Questo disegno è di proprietà Devon&Devon. Non può essere riprodotto o trasmesso a terzi senza autorizzazione.

► WALL MOUNTED SOAP DISPENSER

► MATERIAL ► brass | white ceramic

FINISH: chrome | light gold | polished nickel | satin nickel | black nickel | antique copper | bronze | brushed brass matt lacquered | matt black

► TOLERANCE:  $\pm 2\%$

► PACKAGING SIZE: inch 7 1/4"x5 1/8"x8 1/4"H

► WEIGHT: 2.2 Lbs

**N.B.** All measurements are in millimetres/inch. This drawing is property of Devon&Devon. It may not be reproduced or transmitted to third parties without authorization.