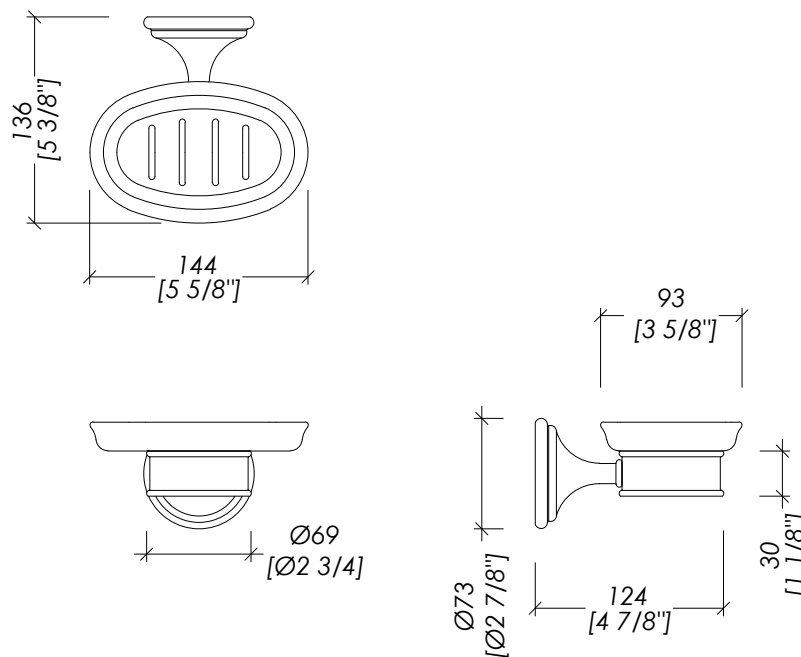


Devon&Devon

KALOS

Design by Massimo Iosa Ghini



updating 02|2022

KLS101CR; KLS101OT; KLS101NK; KLS101NKSA; KLS101NNE; KLS101AR; KLS101BR; KLS101OTSATP; KLS101MB

► PORTA SAPONE
► MATERIALE ► ottone | ceramica bianca
FINITURA: cromo | oro chiaro | nickel lucido | nickel satinato | nickel nero | antico rame | bronzo | ottone satinato protetto matt | nero opaco
► TOLLERANZA: $\pm 2\%$
► DIMENSIONE IMBALLO: mm 185x130x210H
► PESO: 1 Kg

N.B. Tutte le misure sono in millimetri/pollici. Questo disegno è di proprietà Devon&Devon. Non può essere riprodotto o trasmesso a terzi senza autorizzazione.

► SOAP DISH
► MATERIAL ► brass | white ceramic
FINISH: chrome | light gold | polished nickel | satin nickel | black nickel | antique copper | bronze | brushed brass matt lacquered | matt black
► TOLERANCE: $\pm 2\%$
► PACKAGING SIZE: inch 7 1/4"x5 1/8"x8 1/4"H
► WEIGHT: 2.2 Lbs

N.B. All measurements are in millimetres/inch. This drawing is property of Devon&Devon. It may not be reproduced or transmitted to third parties without authorization.