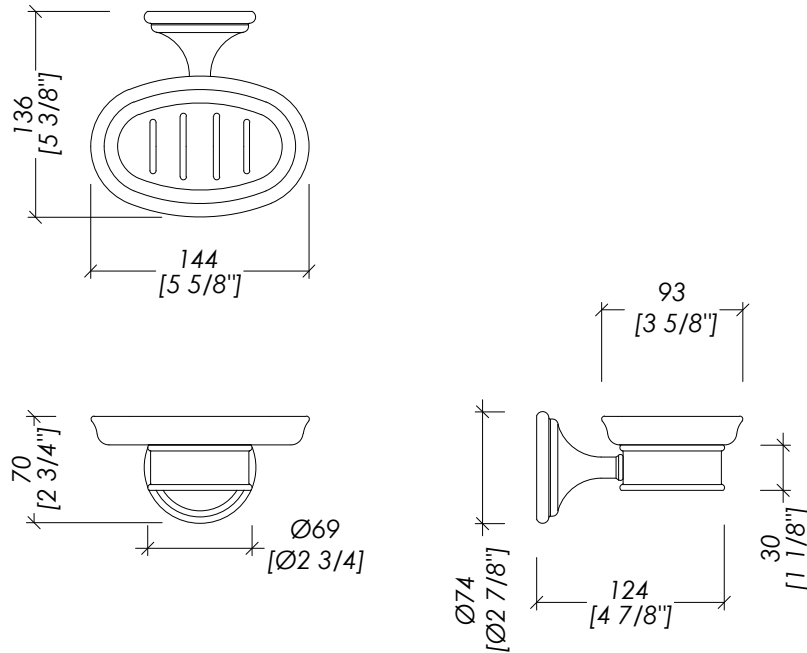


# Devon&Devon

## KALOS

Design by Massimo Iosa Ghini



updating 01|2022

KLS101CR; KLS101OT; KLS101NK; KLS101NKSA; KLS101NNE; KLS101AR; KLS101BR; KLS101OTSATP; KLS101MB

► PORTA SAPONE  
► MATERIALE ► ottone | ceramica bianca  
FINITURA: cromo | oro chiaro | nickel lucido | nickel satinato | nickel nero | antico rame | bronzo | ottone satinato protetto matt | nero opaco  
► TOLLERANZA:  $\pm 2\%$   
► DIMENSIONE IMBALLO: mm 185x130x210H  
► PESO: 1 Kg

**N.B.** Tutte le misure sono in millimetri/pollici. Questo disegno è di proprietà Devon&Devon. Non può essere riprodotto o trasmesso a terzi senza autorizzazione.

► SOAP DISH  
► MATERIAL ► brass | white ceramic  
FINISH: chrome | light gold | polished nickel | satin nickel | black nickel | antique copper | bronze | brushed brass matt lacquered | matt black  
► TOLERANCE:  $\pm 2\%$   
► PACKAGING SIZE: inch 7 1/4"x5 1/8"x8 1/4"H  
► WEIGHT: 2.2 Lbs

**N.B.** All measurements are in millimetres/inch. This drawing is property of Devon&Devon. It may not be reproduced or transmitted to third parties without authorization.