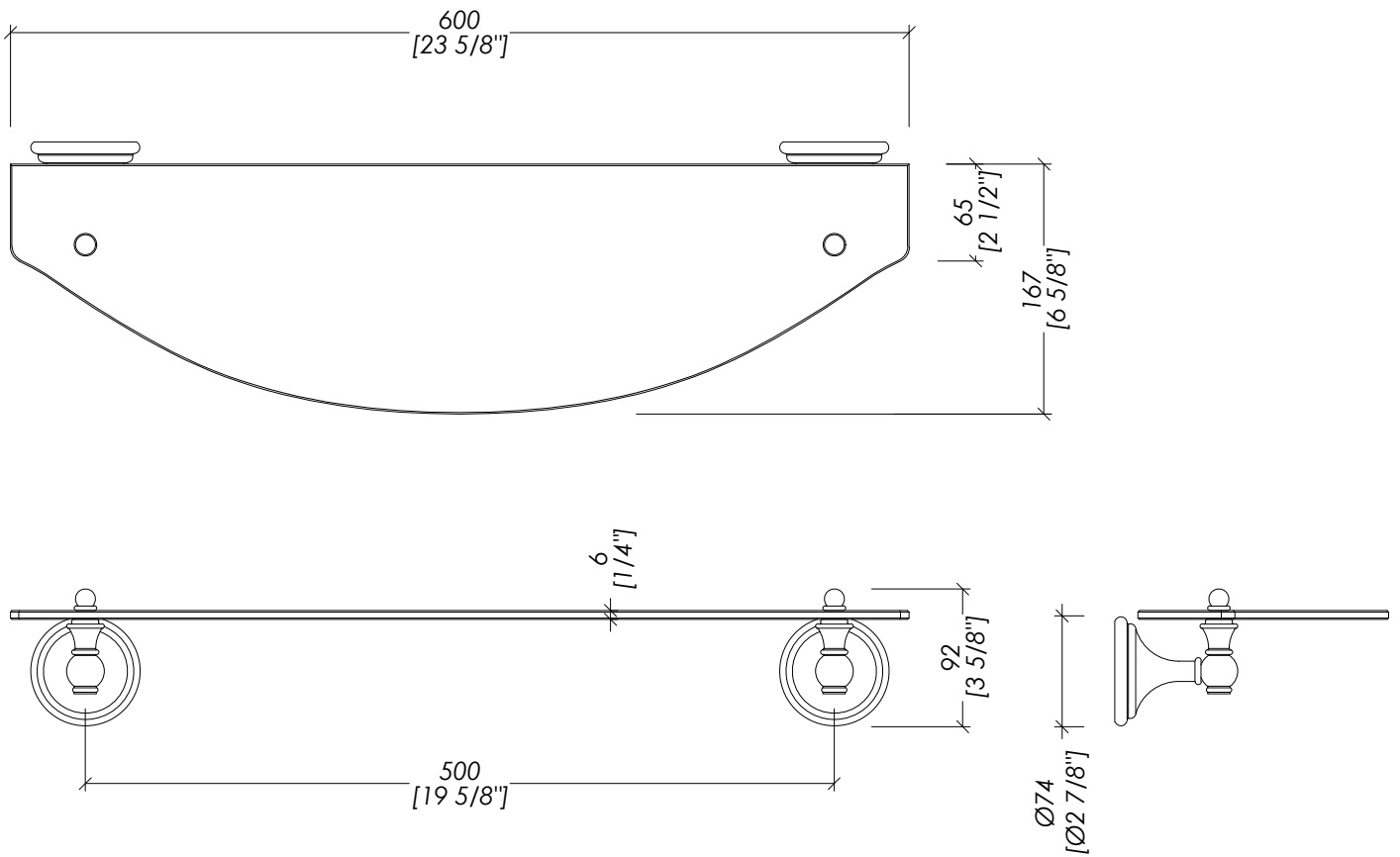


# Devon&Devon

## KALOS

Design by Massimo Iosa Ghini



updating 02|2022

KLS110CR; KLS110OT; KLS110NK; KLS110NKSA; KLS110NNE; KLS110AR; KLS110BR; KLS110OTSATP; KLS110MB

► MENSOLA IN VETRO

► MATERIALE ► ottone | vetro temperato

FINITURA: cromo | oro chiaro | nickel lucido | nickel satinato | nickel nero | antico rame | bronzo | ottone satinato protetto matt | nero opaco

► TOLLERANZA: ± 2 %

► DIMENSIONE IMBALLO: mm 635x180x100H

► PESO: 2,8 Kg

**N.B.** Tutte le misure sono in millimetri/pollici. Questo disegno è di proprietà Devon&Devon. Non può essere riprodotto o trasmesso a terzi senza autorizzazione.

► GLASS SHELF

► MATERIAL ► brass | tempered glass

FINISH: chrome | light gold | polished nickel | satin nickel | black nickel | antique copper | bronze | brushed brass matt lacquered | matt black

► TOLERANCE: ± 2 %

► PACKAGING SIZE: inch 25"x7 1/8"x3 7/8"H

► WEIGHT: 6,2 Lbs

**N.B.** All measurements are in millimetres/inch. This drawing is property of Devon&Devon. It may not be reproduced or transmitted to third parties without authorization.