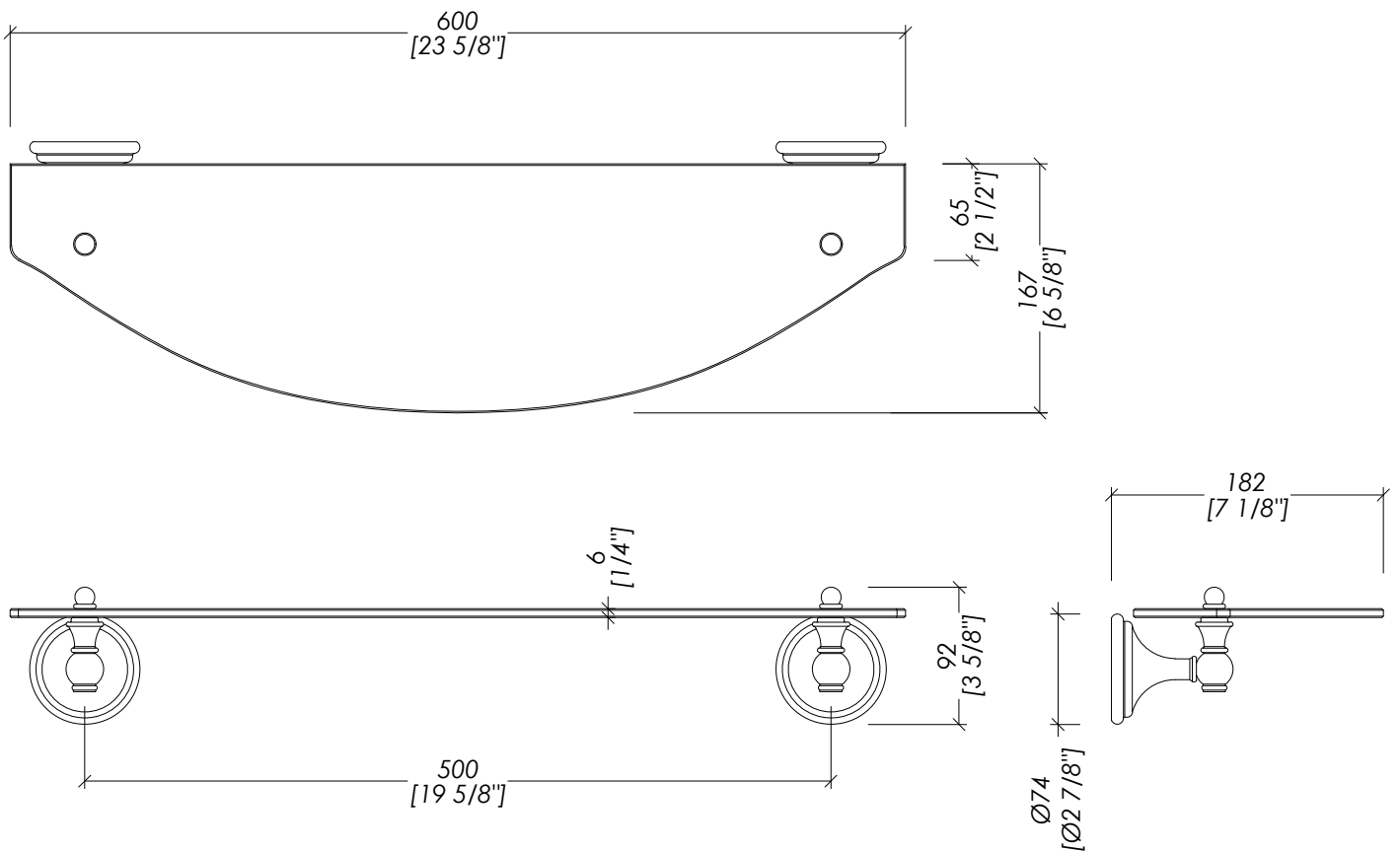


# Devon&Devon

## KALOS

Design by Massimo Iosa Ghini



updating 01|2022

KLS110CR; KLS110OT; KLS110NK; KLS110NKSA; KLS110NNE; KLS110AR; KLS110BR; KLS110OTSATP; KLS110MB

> MENSOLA IN VETRO  
 > MATERIALE > ottone | vetro temperato  
 FINITURA: cromo | oro chiaro | nickel lucido | nickel satinato | nickel nero |  
 antico rame | bronzo | ottone satinato protetto matt | nero opaco  
 > TOLLERANZA: ± 2 %  
 > DIMENSIONE IMBALLO: mm 635x180x100H  
 > PESO: 2,8 Kg

N.B. Tutte le misure sono in millimetri/pollici. Questo disegno è di proprietà Devon&Devon.  
Non può essere riprodotto o trasmesso a terzi senza autorizzazione.

> GLASS SHELF  
 > MATERIAL > brass | tempered glass  
 FINISH: chrome | light gold | polished nickel | satin nickel | black nickel |  
 antique copper | bronze | brushed brass matt lacquered | matt black  
 > TOLERANCE: ± 2 %  
 > PACKAGING SIZE: inch 25"x7 1/8"x3 7/8"H  
 > WEIGHT: 6.2 Lbs

N.B. All measurements are in millimetres/inch. This drawing is property of Devon&Devon.  
It may not be reproduced or transmitted to third parties without authorization.