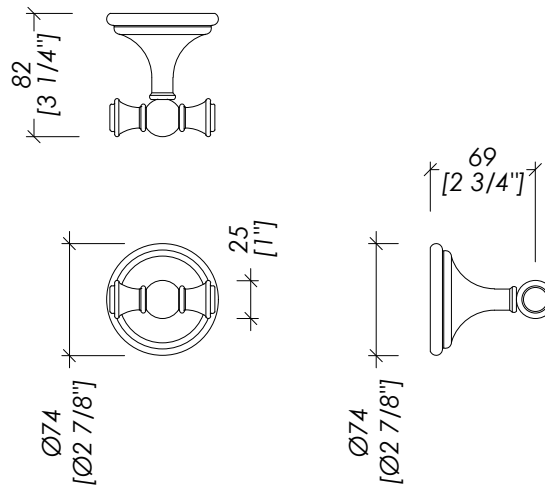


# Devon&Devon

## KALOS

Design by Massimo Iosa Ghini



updating 01|2022

KLS113CR; KLS113OT; KLS113NK; KLS113NKSA; KLS113NNE; KLS113AR; KLS113BR; KLS113OTSATP; KLS113MB

► APPENDIABITO DOPPIO

► MATERIALE ► ottone

FINITURA: cromo | oro chiaro | nickel lucido | nickel satinato | nickel nero | antico rame | bronzo | ottone satinato protetto matt | nero opaco

► TOLLERANZA: ± 2 %

► DIMENSIONE IMBALLO: mm 195x115x90H

► PESO: 0,8 Kg

► DOUBLE ROBE HOOK

► MATERIAL ► brass

FINISH: chrome | light gold | polished nickel | satin nickel | black nickel | antique copper | bronze | brushed brass matt lacquered | matt black

► TOLERANCE: ± 2 %

► PACKAGING SIZE: inch 7 5/8"x4 1/2"x3 1/2"H

► WEIGHT: 1.7 Lbs

**N.B.** Tutte le misure sono in millimetri/pollici. Questo disegno è di proprietà Devon&Devon. Non può essere riprodotto o trasmesso a terzi senza autorizzazione.

**N.B.** All measurements are in millimetres/inch. This drawing is property of Devon&Devon. It may not be reproduced or transmitted to third parties without authorization.