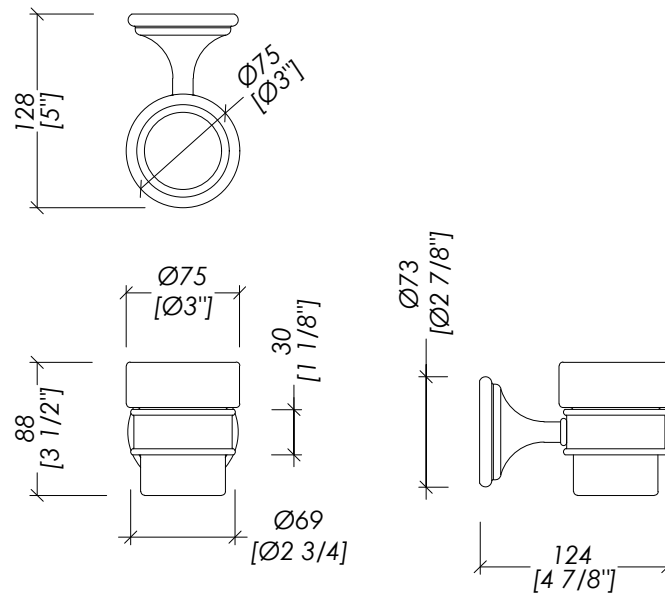


Devon&Devon

KALOS

Design by Massimo Iosa Ghini



updating 02|2022

KLS103CR; KLS103OT; KLS103NK; KLS103NKSA; KLS103NNE; KLS103AR; KLS103BR; KLS103OTSATP; KLS103MB

► PORTA BICCHIERE IN CERAMICA

► MATERIALE ► ottone | ceramica bianca

FINITURA: cromo | oro chiaro | nickel lucido | nickel satinato | nickel nero | antico rame | bronzo | ottone satinato protetto matt | nero opaco

► TOLLERANZA: ± 2 %

► DIMENSIONE IMBALLO: mm 185x130x210H

► PESO: 0,9 Kg

N.B. Tutte le misure sono in millimetri/pollici. Questo disegno è di proprietà Devon&Devon. Non può essere riprodotto o trasmesso a terzi senza autorizzazione.

► CUP HOLDER WITH CERAMIC CUP

► MATERIAL ► brass | white ceramic

FINISH: chrome | light gold | polished nickel | satin nickel | black nickel | antique copper | bronzo | brushed brass matt lacquered | matt black

► TOLERANCE: ± 2 %

► PACKAGING SIZE: inch 7 1/4"x5 1/8"x8 1/4"H

► WEIGHT: 2 Lbs

N.B. All measurements are in millimetres/inch. This drawing is property of Devon&Devon. It may not be reproduced or transmitted to third parties without authorization.