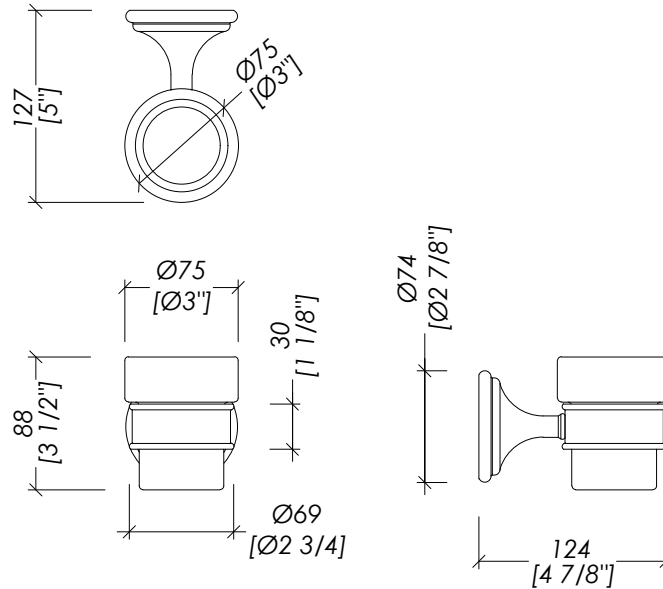


# Devon&Devon

## KALOS

Design by Massimo Iosa Ghini



updating 01|2022

KLS103CR; KLS103OT; KLS103NK; KLS103NKSA; KLS103NNE; KLS103AR; KLS103BR; KLS103OTSATP; KLS103MB

> PORTA BICCHIERE IN CERAMICA  
> MATERIALE > ottone | ceramica bianca  
FINITURA: cromo | oro chiaro | nickel lucido | nickel satinato | nickel nero |  
antico rame | bronzo | ottone satinato protetto matt | nero opaco  
> TOLLERANZA:  $\pm 2\%$   
> DIMENSIONE IMBALLO: mm 185x130x210H  
> PESO: 0,9 Kg

**N.B.** Tutte le misure sono in millimetri/pollici. Questo disegno è di proprietà Devon&Devon.  
Non può essere riprodotto o trasmesso a terzi senza autorizzazione.

> CUP HOLDER WITH CERAMIC CUP  
> MATERIAL > brass | white ceramic  
FINISH: chrome | light gold | polished nickel | satin nickel | black nickel |  
antique copper | bronze | brushed brass matt lacquered | matt black  
> TOLERANCE:  $\pm 2\%$   
> PACKAGING SIZE: inch 7 1/4"x5 1/8"x8 1/4"H  
> WEIGHT: 2 Lbs

**N.B.** All measurements are in millimetres/inch. This drawing is property of Devon&Devon.  
It may not be reproduced or transmitted to third parties without authorization.