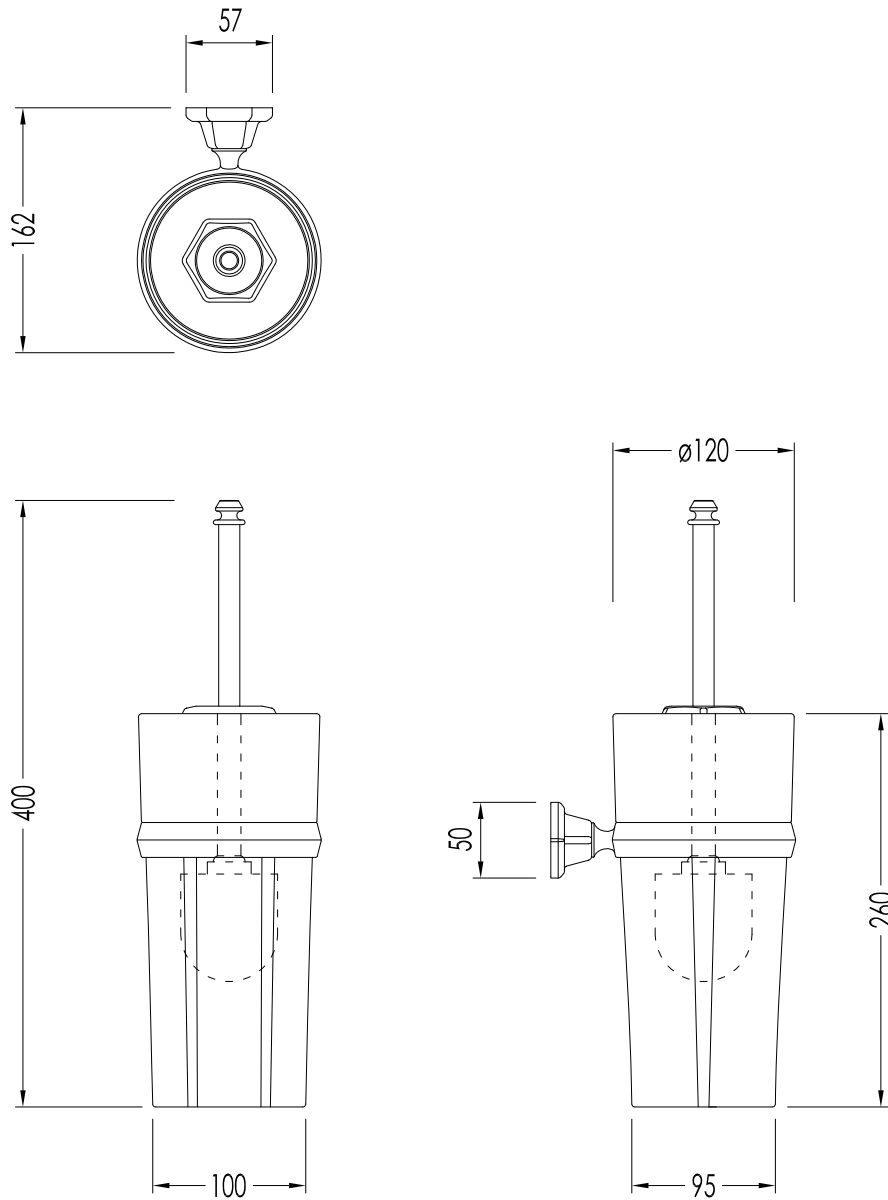


Devon&Devon

JUBILEE

design **Paola Ciarmatori**



JB120CR; JB120OT; JB120NK

- PORTASCOPINO
- MATERIALE: ottone e ceramica
- FINITURA: cromo o oro chiaro o nickel lucido, bianco
- TOLLERANZA: $\pm 2\%$

N.B. Tutte le misure sono in millimetri. Questo disegno è di proprietà Devon&Devon.
Non può essere riprodotto o trasmesso a terzi senza autorizzazione.

- TOILET BRUSH HOLDER
- MATERIAL: brass and ceramic
- FINISH: chrome or light gold or polished nickel, white
- TOLLERANCE: $\pm 2\%$

N.B. All measurements are in millimetres. This drawing is property of Devon&Devon.
It may not be reproduced or transmitted to third parties without authorization.