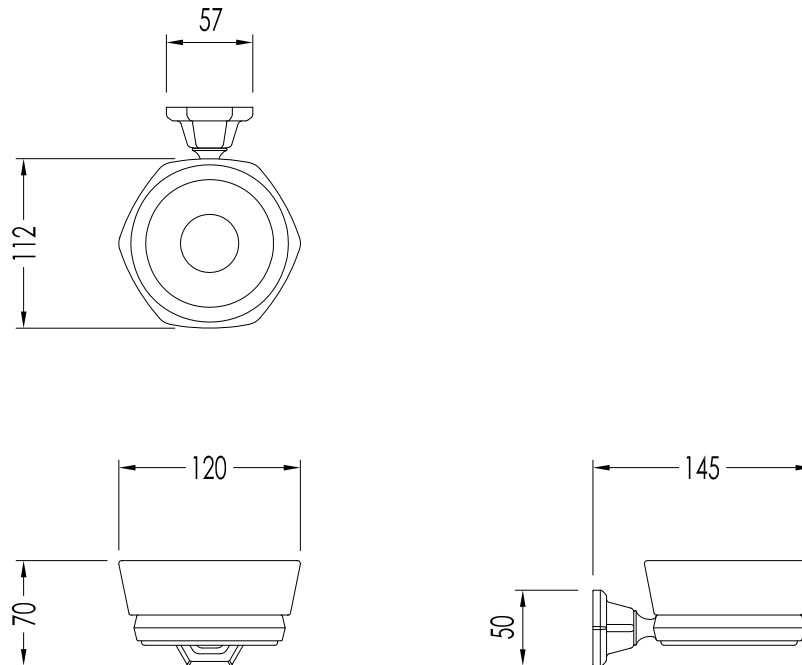


# Devon&Devon

## JUBILEE

design **Paola Ciarmatori**



JB101CR; JB101OT; JB101NK

- ▶ PORTA SAPONE
- ▶ MATERIALE: ottone e ceramica
- ▶ FINITURA: cromo o oro chiaro o nickel lucido, bianco
- ▶ TOLLERANZA:  $\pm 2\%$

**N.B.** Tutte le misure sono in millimetri. Questo disegno è di proprietà Devon&Devon. Non può essere riprodotto o trasmesso a terzi senza autorizzazione.

- ▶ SOAP DISH
- ▶ MATERIAL: brass and ceramic
- ▶ FINISH: chrome or light gold or polished nickel, white
- ▶ TOLLERANCE:  $\pm 2\%$

**N.B.** All measurements are in millimetres. This drawing is property of Devon&Devon. It may not be reproduced or transmitted to third parties without authorization.