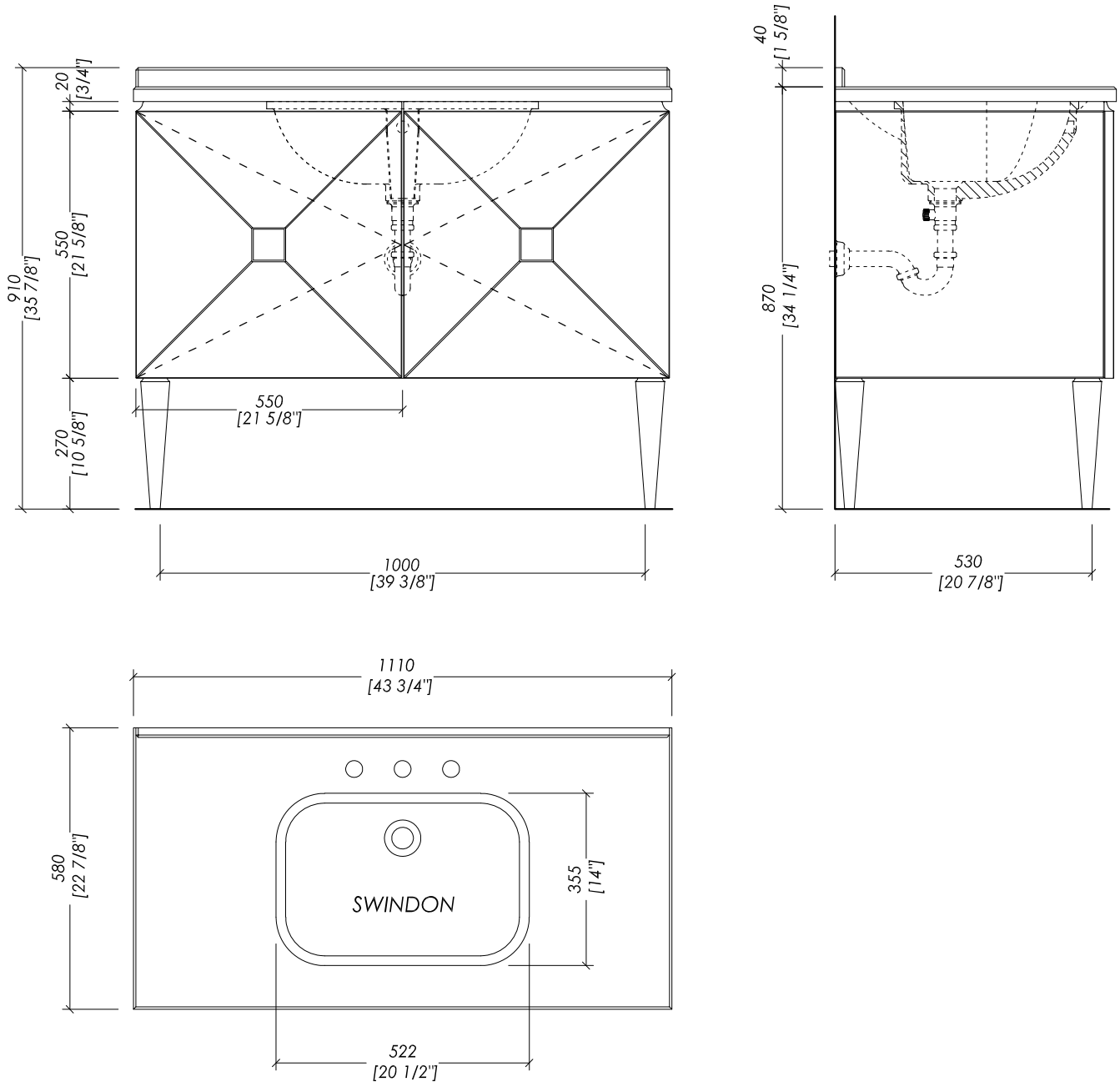


# Devon&Devon

## JETSET 2



updating 01|2023

> MOBILE:  
 MATERIALE > legno laccato monocolore o bicolore  
 FINITURA LACCATURA: deep black | pure white | cream | warm grey | Antiqued Aluminium leaf  
 > TOP IN MARMO:  
 FINITURA: Nero Marquinha | Crema Marfil | Granito Nero Assoluto | Bianco Sivec  
 > LAVABO SOTTO-PIANO COMPATIBILE: SWINDON  
 > DIMENSIONE IMBALLO: mm 1220x670x680H  
 > PESO: 58 Kg

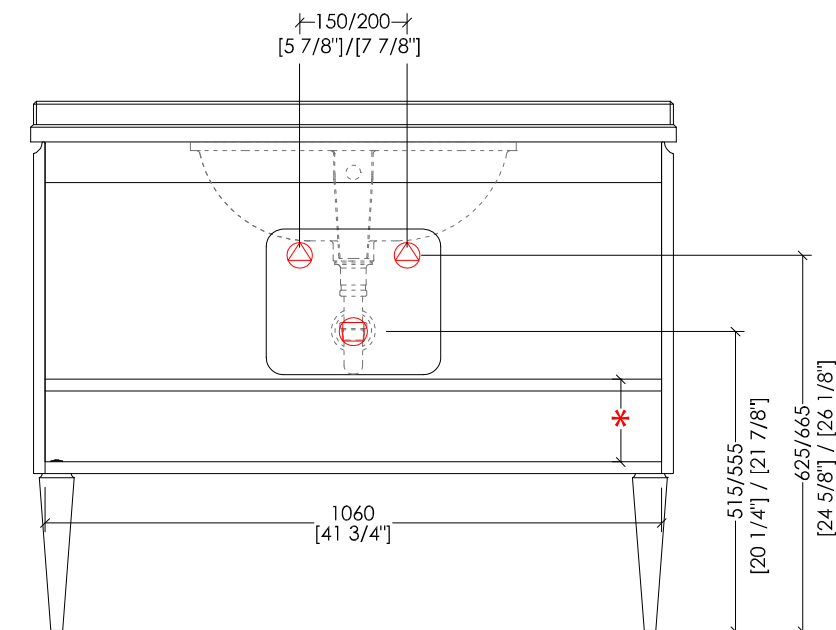
> VANITY UNIT:  
 MATERIAL > monocolore or bi-color lacquered wood  
 FINISH: deep black | pure white | cream | warm grey | Antiqued Aluminium leaf  
 > MARBLE TOP:  
 FINISH: Nero Marquinha | Cream Marfil | Absolute Black Granite | White Sivec  
 > UNDER COUNTERTOP BASINS COMPATIBLE: SWINDON  
 > PACKAGING SIZE: inch 48" x 26 3/8" x 26 3/4"H  
 > WEIGHT: 128 Lbs

**N.B.** Tutte le misure sono in millimetri/pollici. Questo disegno è di proprietà Devon&Devon. Non può essere riprodotto o trasmesso a terzi senza autorizzazione.

**N.B.** All measurements are in millimetres/inch. This drawing is property of Devon&Devon. It may not be reproduced or transmitted to third parties without authorization.

# Devon&Devon

## JETSET 2



\* ALTEZZA RIPIANO VARIABILE DA MIN 150 mm A MAX 190 mm.  
MISURE CON SIFONE DDA325

\* SHELF HEIGHT VARIABLE FROM MIN 200 mm TO MAX 190 mm.  
SHELF HEIGHT VARIABLE FROM MIN 7 7/8" inch TO MAX 10 5/8" inch.  
MEASUREMENTS WITH DDA325 S-TRAP



PREDISPOSIZIONE PER ADDUZIONE ACQUA



POSITION FOR WATER INLET



PREDISPOSIZIONE PER SIFONE



POSITION FOR SIPHON

updating 01|2023

### > MOBILE:

MATERIALE > legno laccato monocolore o bicolore  
FINITURA LACCATURA: deep black | pure white | cream | warm grey | Antiqued Aluminium leaf

### > TOP IN MARMO:

FINITURA: Nero Marquina | Crema Marfil | Granito Nero Assoluto | Bianco Sivec

> LAVABO SOTTO-PIANO COMPATIBILE: SWINDON

> DIMENSIONE IMBALLO: mm 1220x670x680H

> PESO: 58 Kg

### > VANITY UNIT:

MATERIAL > monocolore o bi-color lacquered wood  
FINISH: deep black | pure white | cream | warm grey | Antiqued Aluminium leaf

### > MARBLE TOP:

FINISH: Nero Marquina | Cream Marfil | Absolute Black Granite | White Sivec

> UNDER COUNTERTOP BASINS COMPATIBLE: SWINDON

> PACKAGING SIZE: inch 48" x 26 3/8" x 26 3/4" H

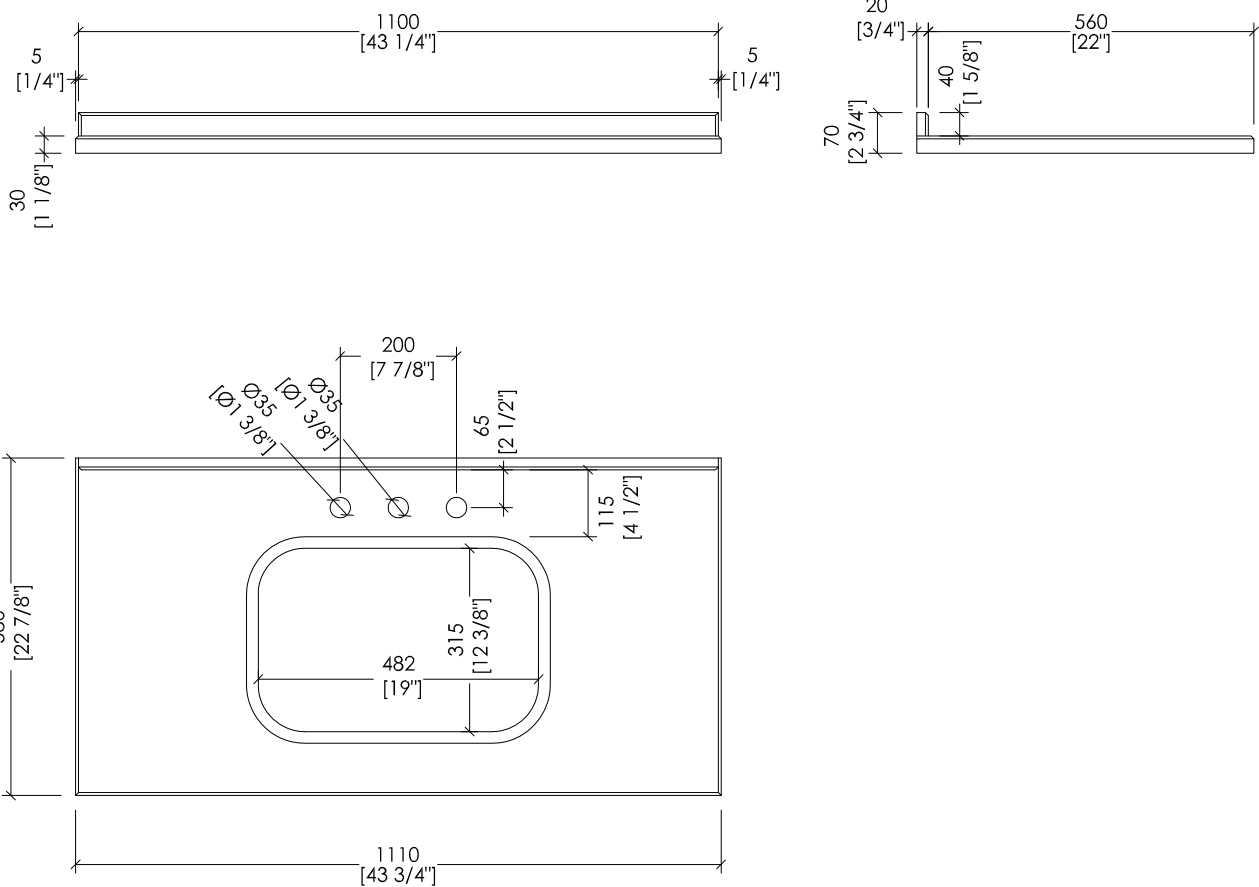
> WEIGHT: 128 Lbs

N.B. Tutte le misure sono in millimetri/pollici. Questo disegno è di proprietà Devon&Devon.  
Non può essere riprodotto o trasmesso a terzi senza autorizzazione.

N.B. All measurements are in millimetres/inch. This drawing is property of Devon&Devon.  
It may not be reproduced or transmitted to third parties without authorization.

# Devon&Devon

## JETSET 2



updating 01|2023

### > TOP IN MARMO

- > IL MARMO NON È PROTETTO CON IMPREGNANTI.
- > LE QUOTE RELATIVE AI FORI E DISTANZE DEI FORI SONO VALIDE SOLO PER RUBINETTERIE DEVON&DEVON.
- > DIMENSIONI IMBALLO: mm 1255x200x800H
- > PESO LORDO: 77 Kg

**N.B.** Tutte le misure sono in millimetri/pollici. Questo disegno è di proprietà Devon&Devon. Non può essere riprodotto o trasmesso a terzi senza autorizzazione.

### > MARBLE TOP

- > MARBLE DOES NOT HAVE A PROTECTED FINISH.
- > THE RELATIVE DIMENSIONS AND DISTANCES BETWEEN TAP HOLES ARE VALID ONLY FOR DEVON&DEVON TAPS.
- > PACKAGING SIZE: inch 49 3/8"x 7 7/8"x 31 1/2"H
- > GROSS WEIGHT: 170 Lbs

**N.B.** All measurements are in millimetres/inch. This drawing is property of Devon&Devon. It may not be reproduced or transmitted to third parties without authorization.