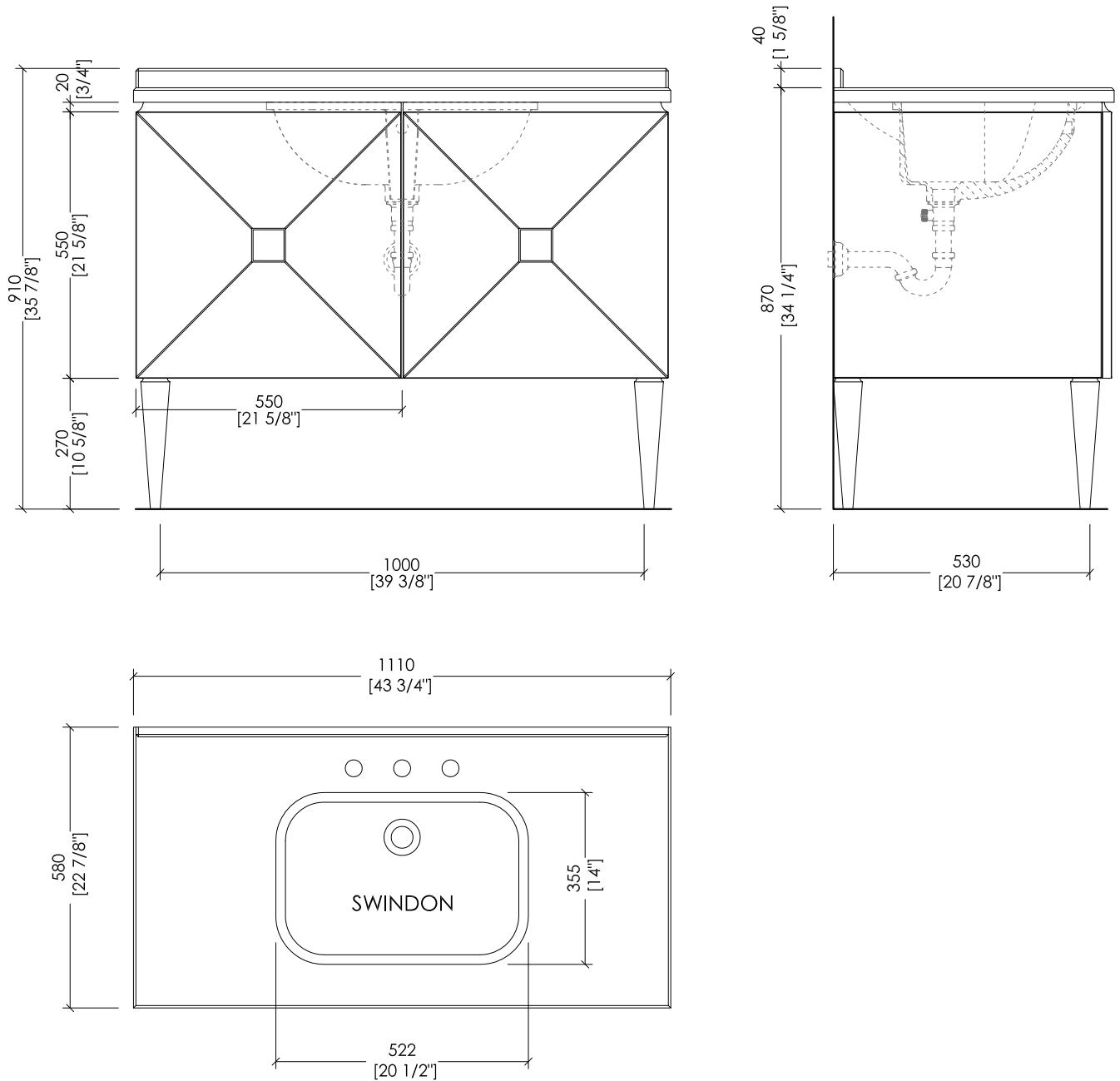


Devon&Devon

JETSET 2

design Paola Ciarmatori



- ▶ **MOBILE:**
- MATERIALE: legno laccato lucido monocolore o bicolore
- FINITURA LACCATURA: deep black, pure white, cream, warm grey, blue violet, red, fango, prune, "Antiqued Aluminium leaf"
- ▶ **TOP IN MARMO:**
- FINITURA: Nero Marquina, Crema Marfil, granito Nero Assoluto o Bianco Sivec
- ▶ **LAVABO SOTTO-PIANO COMPATIBILE: SWINDON**
- ▶ **DIMENSIONE IMBALLO:** mm 1220x670x680H
- ▶ **PESO:** 58 Kg

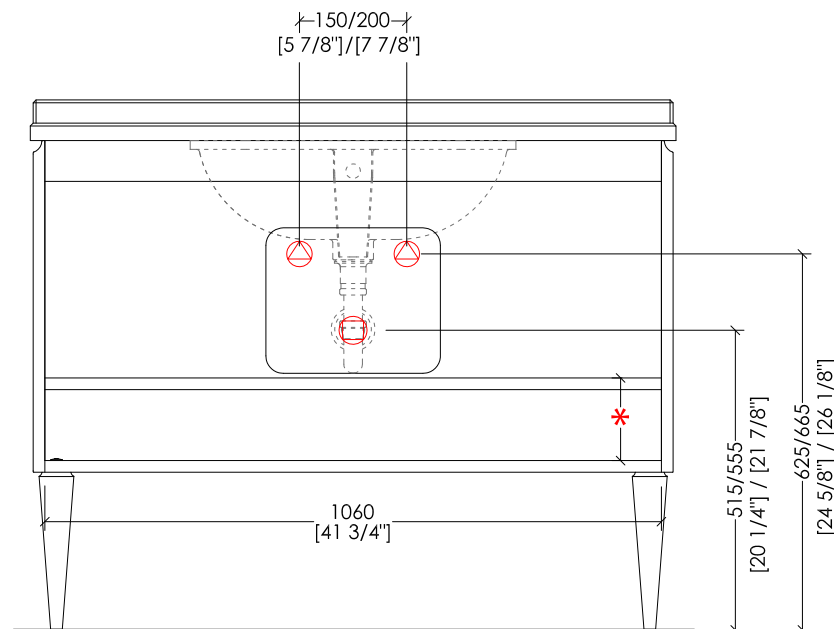
- ▶ **VANITY UNIT:**
- MATERIAL: monocolore or bi-color lacquered wood
- HIGH GLOSS FINISH: deep black, pure white, cream, warm grey, blue violet, red, fango, prune, "Antiqued Aluminium leaf"
- ▶ **MARBLE TOP:**
- FINISH: Nero Marquina, Cream Marfil, Absolute Black Granite, White Sivec
- ▶ **UNDER COUNTERTOP BASINS COMPATIBLE: SWINDON**
- ▶ **PACKAGING SIZE:** inch 48"x 26 3/8"x 26 3/4"H
- ▶ **WEIGHT:** 128 Lbs

N.B. Tutte le misure sono in millimetri/pollici. Questo disegno è di proprietà Devon&Devon. Non può essere riprodotto o trasmesso a terzi senza autorizzazione.

N.B. All measurements are in millimetres/inch. This drawing is property of Devon&Devon. It may not be reproduced or transmitted to third parties without authorization.

Devon&Devon

JETSET 2



* ALTEZZA RIPIANO VARIABILE DA MIN 150 mm A MAX 190 mm.
MISURE CON SIFONE DDA325

* SHELF HEIGHT VARIABLE FROM MIN 200 mm TO MAX 190 mm.
SHELF HEIGHT VARIABLE FROM MIN 7 7/8" inch TO MAX 10 5/8" inch.
MEASUREMENTS WITH DDA325 S-TRAP

△ PREDISPOSIZIONE PER ADDUZIONE ACQUA

△ POSITION FOR WATER INLET

□ PREDISPOSIZIONE PER SIFONE

□ POSITION FOR SIPHON

► **MOBILE:**
MATERIALE: legno laccato lucido monocolore o bicolore
FINITURA LACCATURA: deep black, pure white, cream, warm grey, blue violet, red, fango, prune, "Antiqued Aluminium leaf"
► **TOP IN MARMO:**
FINITURA: Nero Marquinha, Crema Marfil, granito Nero Assoluto o Bianco Sivec
► **LAVABO SOTTO-PIANO COMPATIBILE: SWINDON**
► **DIMENSIONE IMBALLO: mm 1220x670x680H**
► **PESO: 58 Kg**

► **VANITY UNIT:**
MATERIAL: monocolore o bi-color lacquered wood
HIGH GLOSS FINISH: deep black, pure white, cream, warm grey, blue violet, red, fango, prune, "Antiqued Aluminium leaf"
► **MARBLE TOP:**
FINISH: Nero Marquinha, Cream Marfil, Absolute Black Granite, White Sivec
► **UNDER COUNTERTOP BASINS COMPATIBLE: SWINDON**
► **PACKAGING SIZE: inch 48"x 26 3/8"x 26 3/4"H**
► **WEIGHT: 128 Lbs**

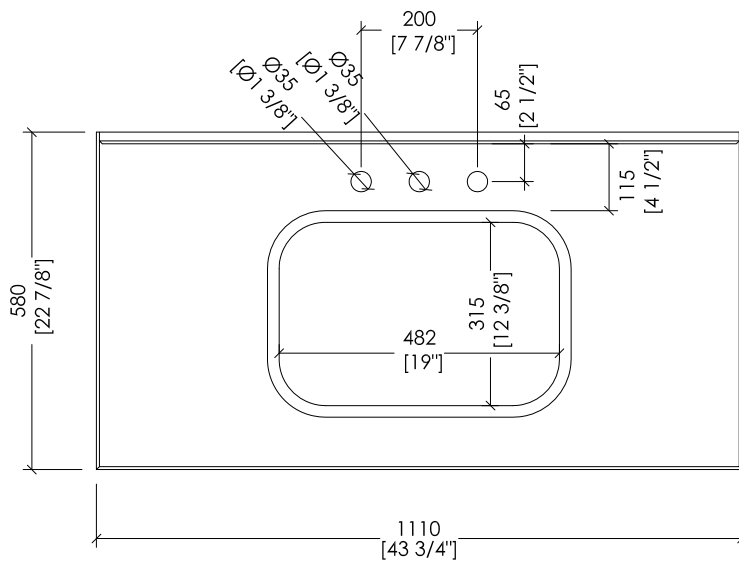
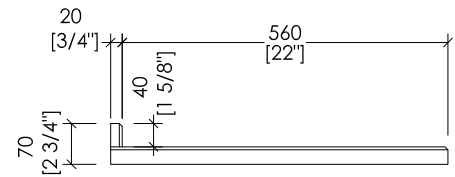
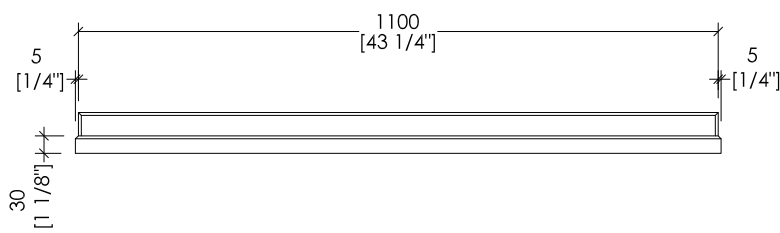
N.B. Tutte le misure sono in millimetri/pollici. Questo disegno è di proprietà Devon&Devon.
Non può essere riprodotto o trasmesso a terzi senza autorizzazione.

N.B. All measurements are in millimetres/inch. This drawing is property of Devon&Devon.
It may not be reproduced or transmitted to third parties without authorization.

Devon&Devon

JETSET 2

design **Paola Ciarmatori**



► TOP IN MARMO

- IL MARMO NON È PROTETTO CON IMPREGNANTI.
- LE QUOTE RELATIVE AI FORI E DISTANZE DEI FORI SONO VALIDE SOLO PER RUBINETTERIE DEVON&DEVON.
- DIMENSIONI IMBALLO: mm 1255x200x800H
- PESO LORDO: 77 Kg

N.B. Tutte le misure sono in millimetri/pollici. Questo disegno è di proprietà Devon&Devon. Non può essere riprodotto o trasmesso a terzi senza autorizzazione.

► MARBLE TOP

- MARBLE DOES NOT HAVE A PROTECTED FINISH.
- THE RELATIVE DIMENSIONS AND DISTANCES BETWEEN TAP HOLES ARE VALID ONLY FOR DEVON&DEVON TAPS.
- PACKAGING SIZE: inch 49 3/8"x 7 7/8"x 31 1/2"H
- GROSS WEIGHT: 170 Lbs

N.B. All measurements are in millimetres/inch. This drawing is property of Devon&Devon. It may not be reproduced or transmitted to third parties without authorization.