

Devon&Devon

Consolle

Jacqueline

ISTRUZIONI PER IL MONTAGGIO

ASSEMBLY INSTRUCTIONS
MONTAGEANLEITUNG
INSTRUCTIONS DE MONTAGE
INSTRUCCIONES DE MONTAJE
ИНСТРУКЦИЯ ПО СБОРКЕ



Vi ringraziamo per aver scelto un prodotto Devon&Devon.
Vi preghiamo cortesemente di leggere questo manuale prima di installare il prodotto.

PRIMA DI INIZIARE

- ✓ Verificare le predisposizioni d'impianto necessarie prima del montaggio.
- ✓ Verificare la presenza di tutti gli articoli all'interno dell'imballo tramite il Packing List riportato alla pagina seguente. Verificare inoltre che tutti i componenti non presentino difetti visibili.
- ✓ Qualora rileviate dei difetti contattate immediatamente Devon&Devon.
- ✓ Per il montaggio di questo prodotto è richiesta la presenza di almeno tre operatori.
- ✓ Le istruzioni di montaggio sono fornite presumendo che le pareti siano in bolla ed abbiano una struttura idonea a sostenere il prodotto.
- ✓ Devon&Devon si riserva il diritto di modificare il prodotto per ragioni tecnico-produttive. Non ci riterremo in ogni caso responsabili di inconvenienti causati dalle suddette modifiche.

ATTREZZI NECESSARI (NON FORNITI DA DEVON & DEVON)

A: Livella

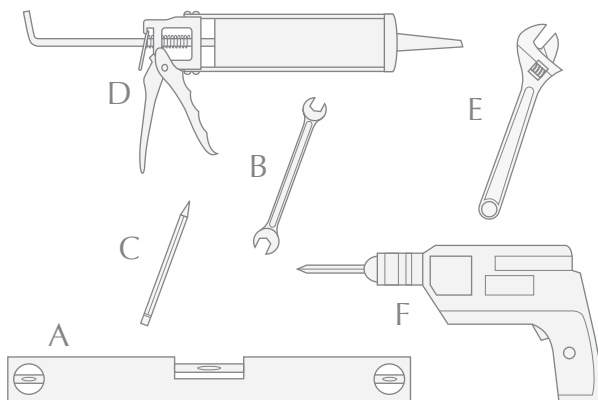
B: Chiave

C: Matita

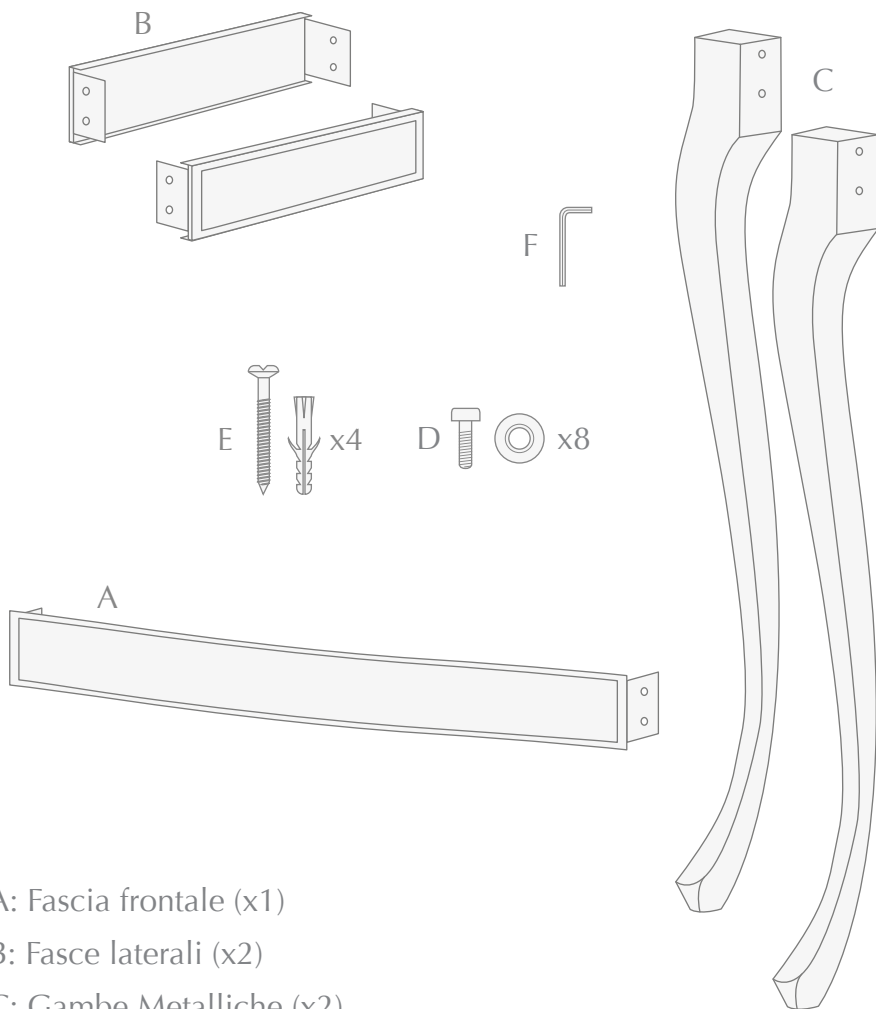
D: Silicone

E: Chiave regolabile

F: Trapano / Avvitatore



PACKING LIST (STRUTTURA)



A: Fascia frontale (x1)

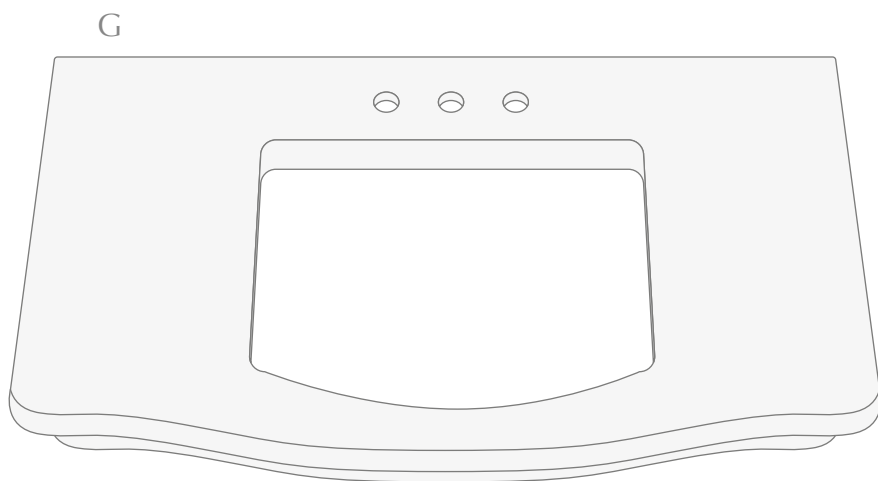
B: Fasce laterali (x2)

C: Gambe Metalliche (x2)

D: Viti a brugola e rondelle (x8)

E: Viti e tasselli fissaggio struttura (x2)

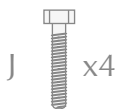
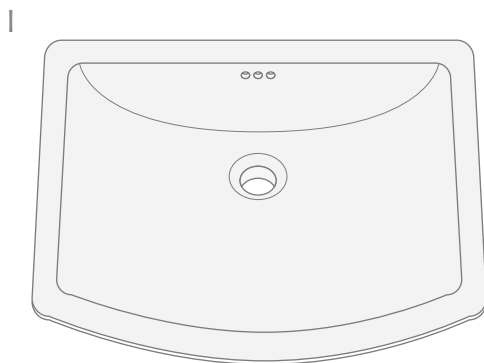
F: Chiave a Brugola (x1)



G: Top in marmo (x1)

H: Alzatina (x1)

PACKING LIST (LAVABO)



I: Lavabo Westminster (x1)

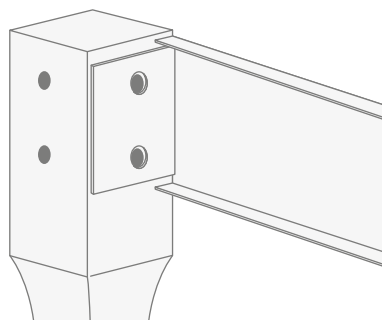
J: Viti, rondelle e dadi per fissaggio lavabo (x4)

K: Staffe per fissaggio lavabo (x4)

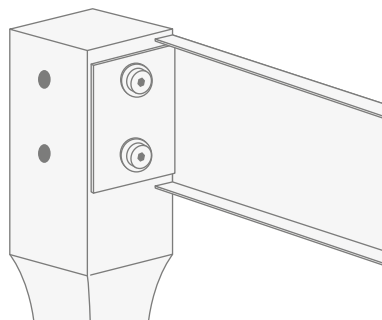
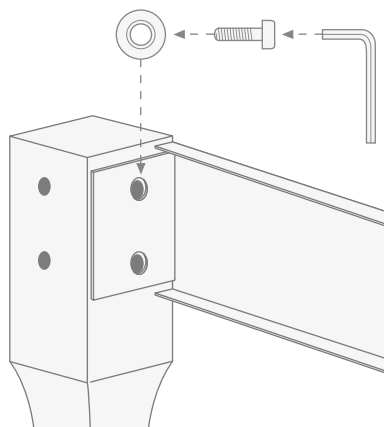
1) Dopo avere rimosso i componenti metallici dall'imballo notate che le due fasce laterali (B) hanno le estremità di dimensione diversa: la parte di dimensione maggiore dovrà andare a muro, mentre l'altra è quella che serve per il montaggio sulla gamba.



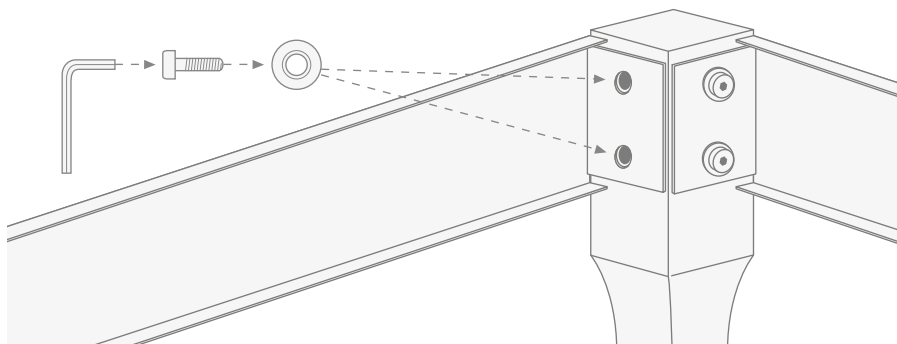
2) Posizionate l'estremità più piccola della fascia laterale in corrispondenza delle forature sulla gamba.



3) Fissare le fasce laterali alle gambe tramite le viti a brugola e le rondelle in dotazione.

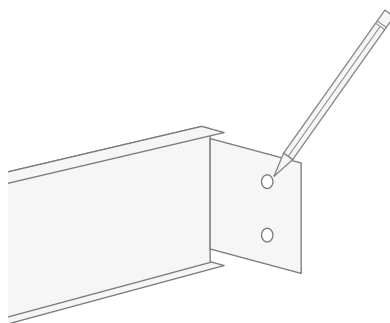
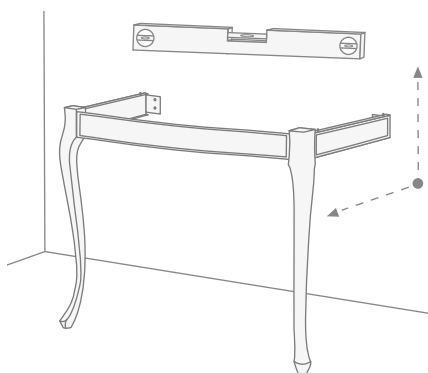


4) Una volta montata una fascia laterale su ciascuna gamba, unire le gambe tramite la fascia frontale (che ha le due estremità uguali). Il fissaggio della fascia frontale alle gambe si effettua allo stesso modo di quelle laterali.



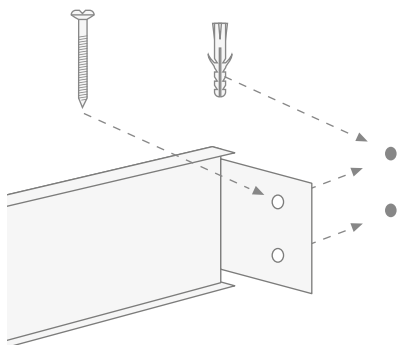
5) Presentare a muro la struttura così assemblata.

6) Tracciare i fori di fissaggio della struttura a muro.

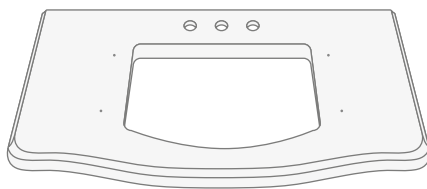


Verificare il posizionamento della struttura tramite una livella in direzione sia parallela che ortogonale a muro.

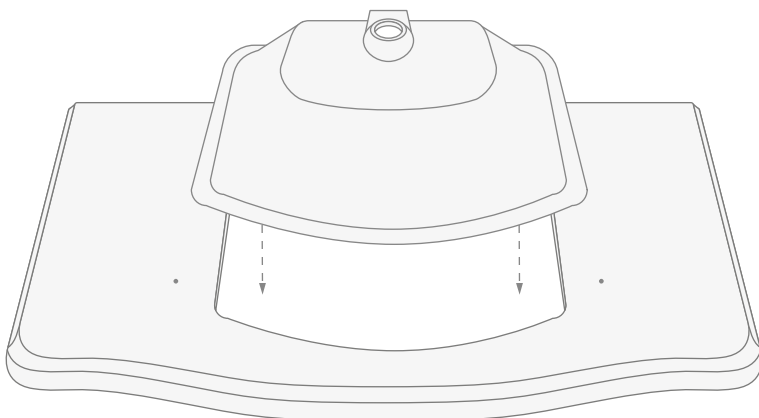
7) Rimuovere la struttura da muro, eseguire le forature e fissare la struttura a muro.



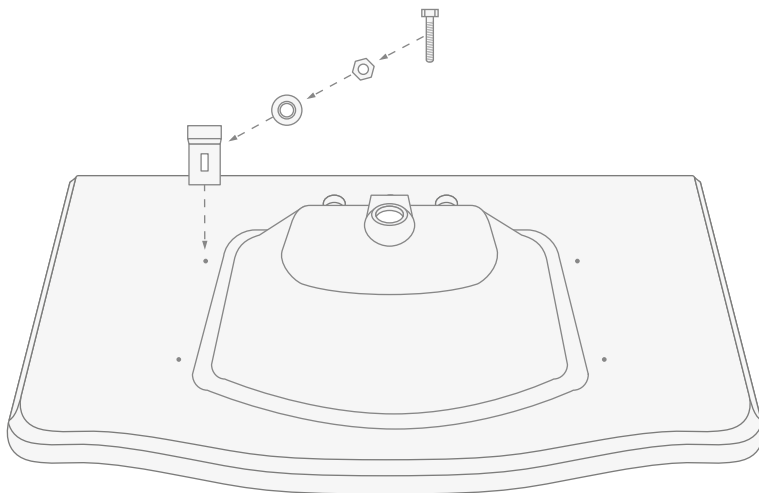
8) Rimuovere il top in marmo dalla sua cassa di legno e appoggiarlo sulla sua faccia superiore, sfruttando ad esempio i componenti del suo imballo in polistirolo.



9) Appoggiare il lavabo sul top in marmo.

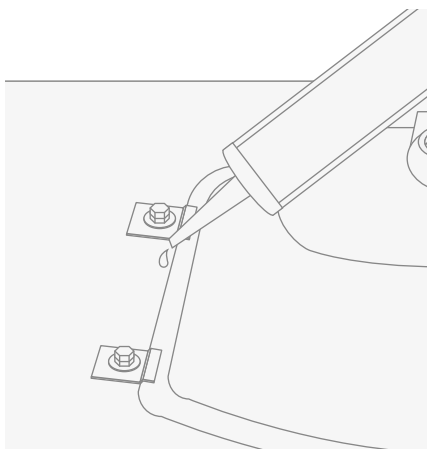
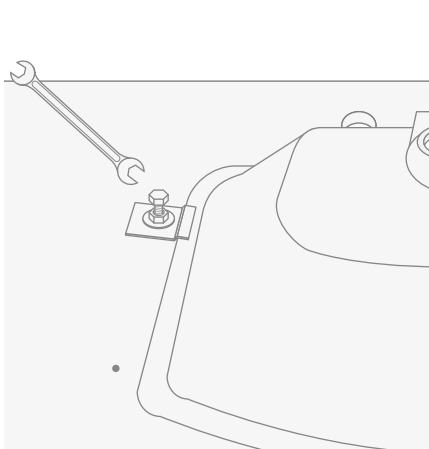


10) Montare le staffe di fissaggio fissandole con le viti, le rondelle e i dadi.

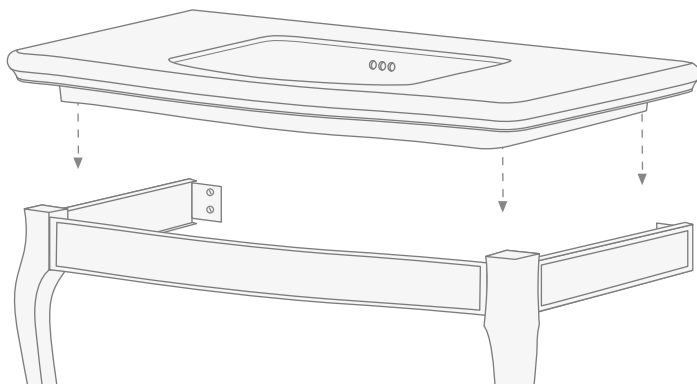


11) Serrare 4 le viti ed i 4 dadi bloccando il lavabo sul top in marmo.

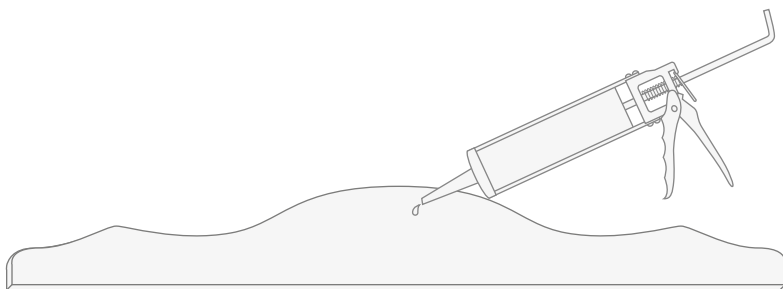
12) Se lo ritenete opportuno potete sigillare con il silicone lungo il perimetro del lavabo.



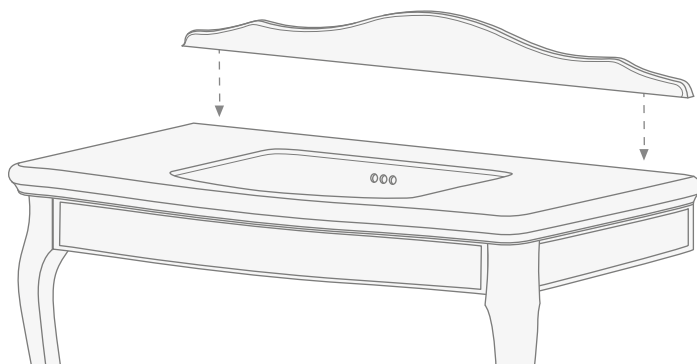
13) Posizionare il top di marmo con il lavabo sopra alla struttura metallica, appoggiando la parte posteriore del top a muro e centrando il top rispetto alla struttura.



14) Applicare il silicone sulla parte posteriore dell'alzatina.



15) Montare l'alzatina sul top in maniera che il suo lato posteriore appoggi a muro e sia centrata rispetto al top. Per evitare possibili errori di posizionamento, potete fare una prova "a secco" tracciando la posizione dell'alzatina prima di applicare il silicone.



16) Al termine la consolle dovrebbe apparire come mostrato.



Thank you for choosing a Devon&Devon product.
Please read this manual before installing the product.

BEFORE YOU BEGIN

- ✓ Please check the existing layout of the system required before assembly.
- ✓ Verify the presence of all items inside the package using the Packing List included in the following page. Also verify that none of the components show visible defects.
- ✓ If you should notice any defects please contact Devon&Devon immediately.
- ✓ To assemble this product the presence of at least three people is necessary.
- ✓ The assembly instructions are supplied with the assumption that the walls are perpendicular to the floor and that their structure is suitable to support the product.
- ✓ Devon&Devon retains the right to modify the product for technical or production reasons. We will not be held responsible for any inconveniences caused by the above-mentioned changes.

TOOLS NEEDED (NOT SUPPLIED BY DEVON&DEVON)

A: Level

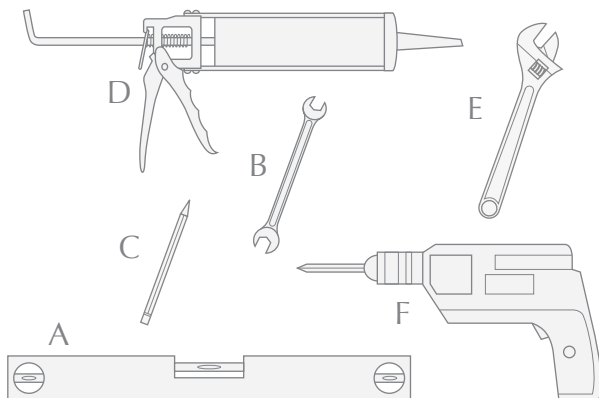
B: Wrench

C: Pencil

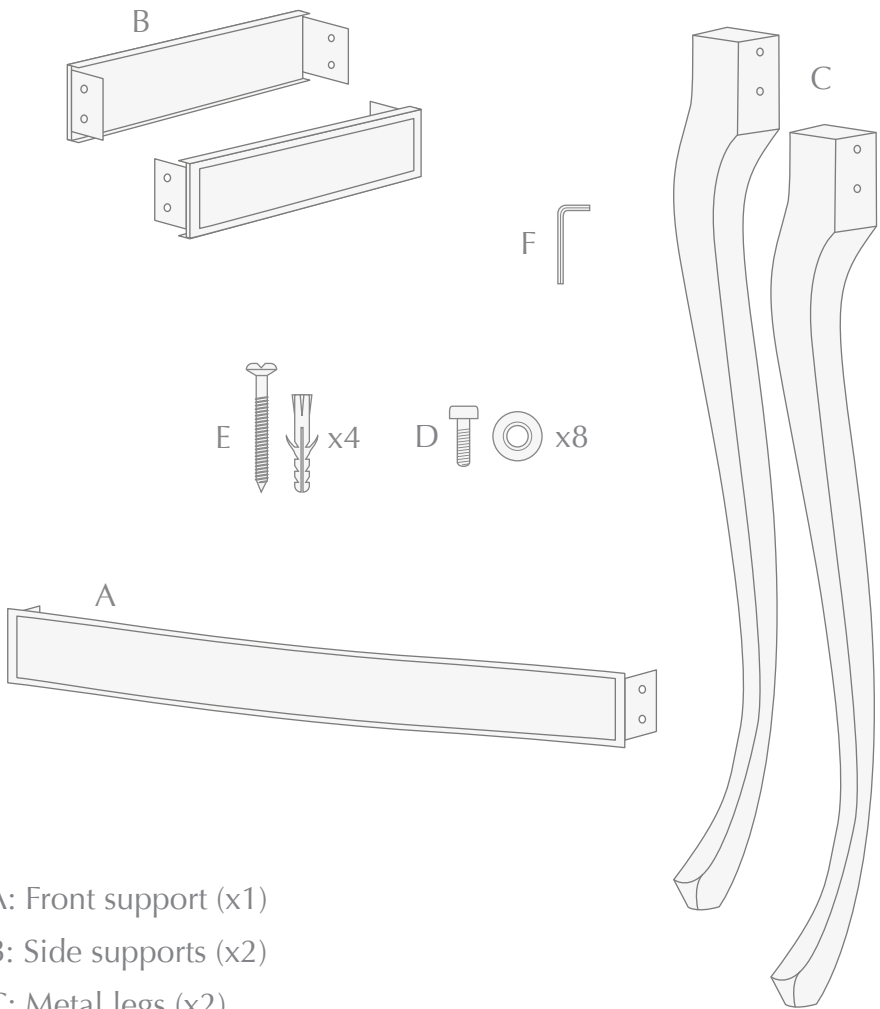
D: Silicon

E: Adjustable wrench

F: Drill / Screw-Driver



PACKING LIST (STRUCTURE)



A: Front support (x1)

B: Side supports (x2)

C: Metal legs (x2)

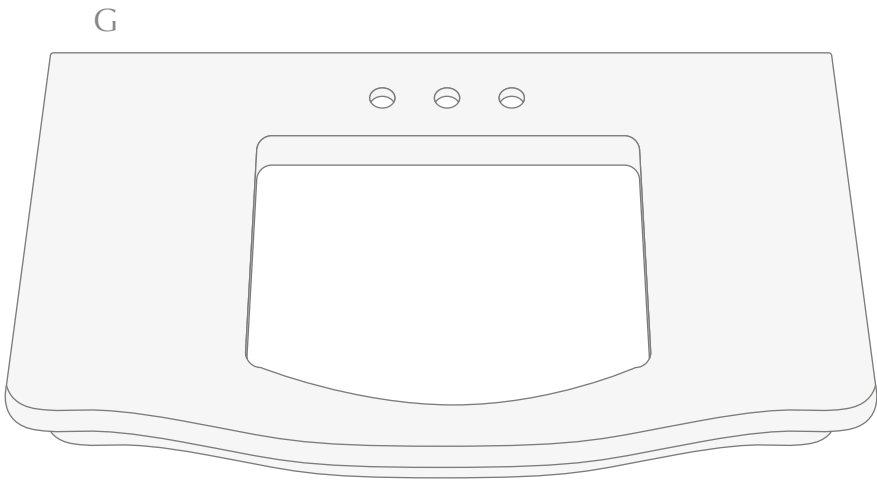
D: Socket-head screws and washers (x8)

E: Screws and rawl plugs to fasten structure (x2)

F: Allen wrench (x1)

PACKING LIST (TOP)

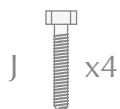
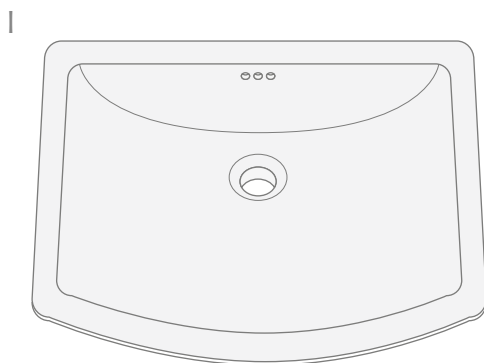
E
Z
G



G: Marble top (x1)

H: Splashback (x1)

PACKING LIST (BASIN)



I: Westminster basin (x1)

J: Screws, washers and nuts to fasten basin (x4)

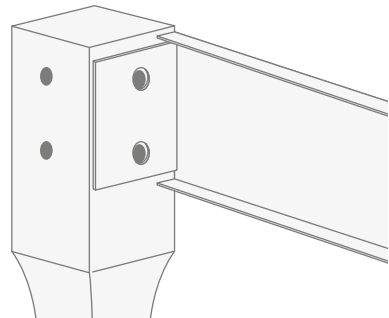
K: Brackets to fasten basin (x4)

ASSEMBLY INSTRUCTIONS

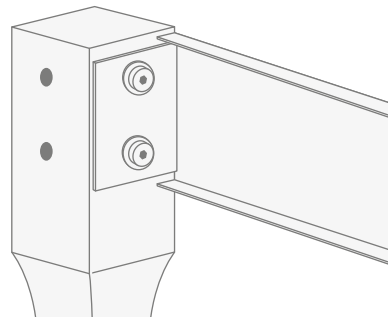
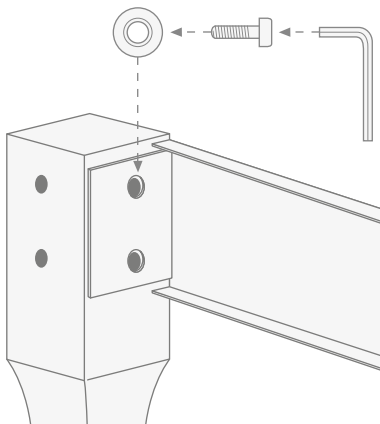
1) After removing the metal components from the packing you will note that the ends of the two side supports differ in size: the part with the larger size must lean against the wall, while the other serves for mounting on the leg.



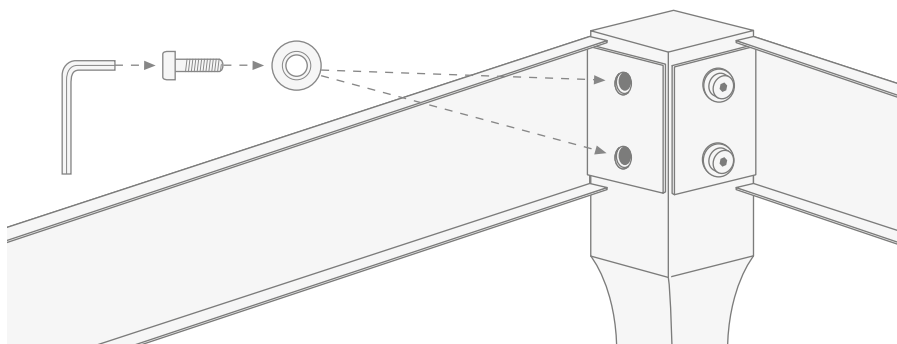
2) Position the smallest end of the side support to correspond with the holes on the leg.



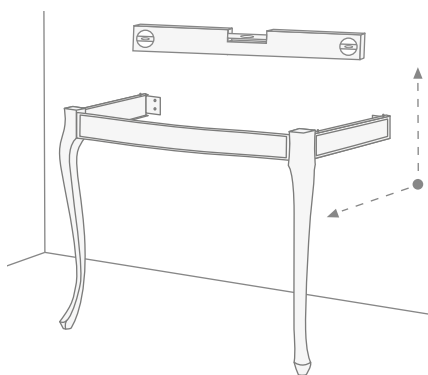
3) Fasten the side supports to the legs using the socket-head screws and washers supplied.



4) Once you have mounted a side support on each leg, join the legs through the front support (which has two equal ends). The front support is fastened to the legs in the same way as the side ones.

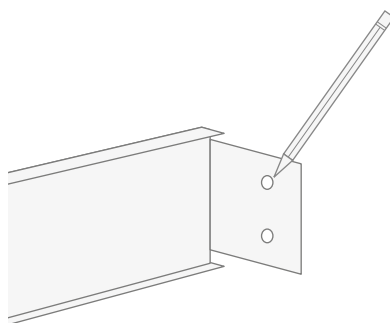


5) Lean the structure you have just assembled against the wall.

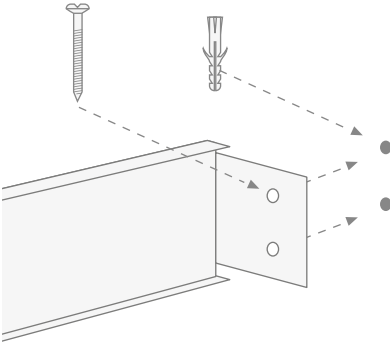


Use a level to check that the structure is positioned correctly in both a parallel and perpendicular position to the wall.

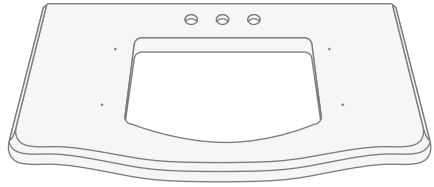
6) Mark the position of the holes on the wall for fastening the structure.



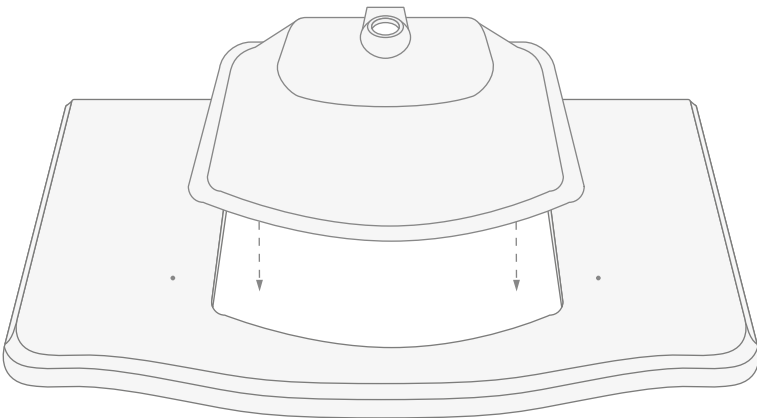
7) Remove the structure from the wall, drill the holes, mount the rawl plugs and tighten the screws.



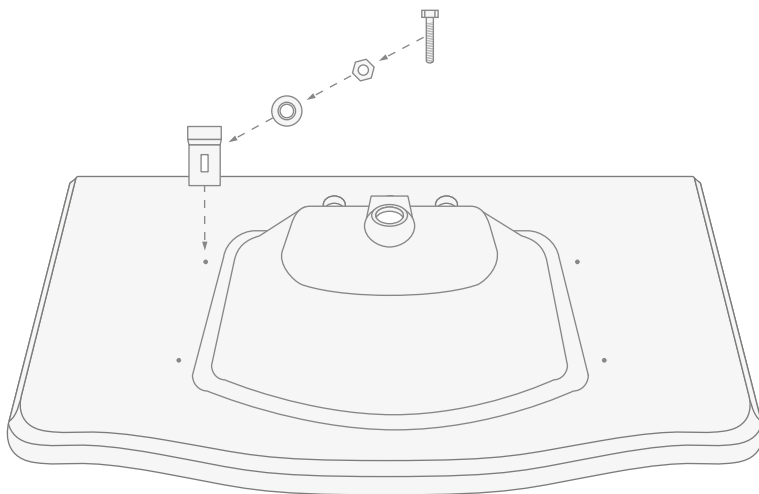
8) Remove the marble top from its wooden case and rest it on its top face, using for example the polystyrene parts of its packing.



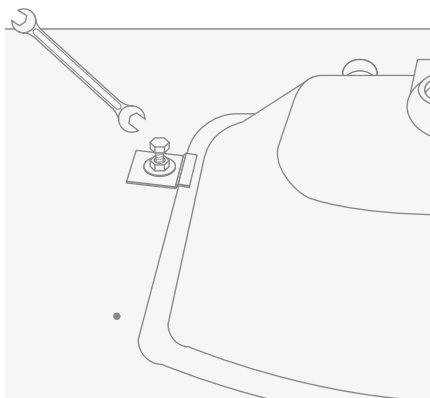
9) Rest the basin on the marble top.



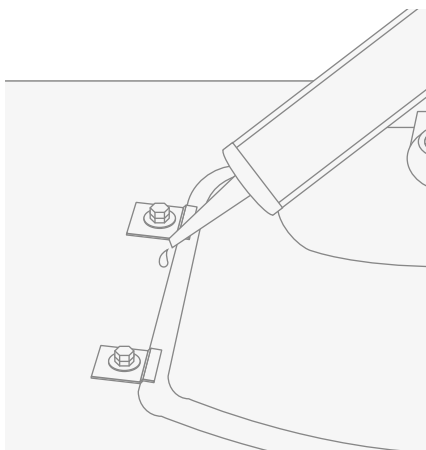
10) Mount the fastening brackets, fastening them with the screws, washers and nuts.



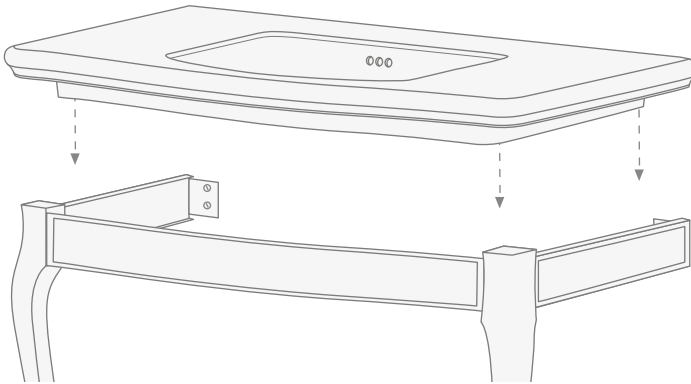
11) Tighten the 4 screws and 4 nuts locking the basin on the marble top.



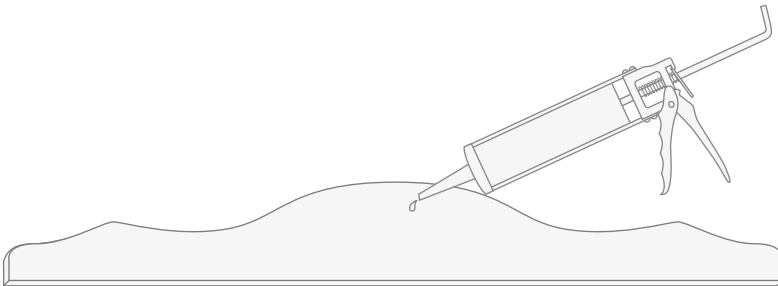
12) If you think it is appropriate, you can seal the basin perimeter with silicone.



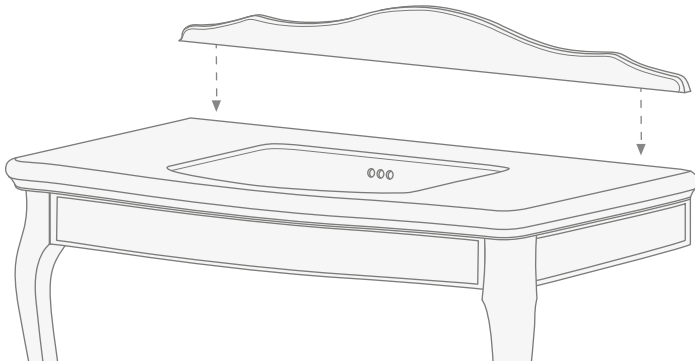
13) Position the marble top with the basin on the metal structure, leaning the rear part of the top against the wall and centering the top in relation to the structure.



14) Apply silicone on the rear part of the splashback.



15) Mount the splashback on the top so that its rear part leans against the wall and is centered in relation to the top. To avoid possible positioning mistakes, you can do a “dry” test marking the position of the splashback before applying the silicone.



16) Once you have finished, the console should be as shown.



Wir danken Ihnen, dass Sie sich für ein Produkt von Devon&Devon entschieden haben und bitten Sie, diese Anleitung zu lesen, bevor Sie das Produkt installieren.

BEVOR SIE ANFANGEN

- ✓ Überprüfen Sie vor der Montage die nötigen Vorrichtungen in Ihrem Badezimmer.
- ✓ Überprüfen Sie mit Hilfe der Packing List auf der nächsten Seite, ob in der Verpackung alle Artikel vorhanden sind. Überprüfen Sie außerdem, dass keines der Teile sichtbare Fehler aufweist.
- ✓ Sie Fehler entdecken, wenden Sie sich unverzüglich an Devon&Devon.
- ✓ Für die Montage dieses Produkts sind mindestens drei Personen nötig.
- ✓ Die Montageanleitung geht davon aus, dass die Wände perfekt senkrecht und ausreichend stabil für die Installation des Produkts sind.
- ✓ Devon&Devon behält sich das Recht vor, das Produkt aus technisch-produktiven Gründen zu verändern. Wir übernehmen keine Verantwortung für Schwierigkeiten, die als Folge dieser Veränderungen entstehen.

BENÖTIGTE WERKZEUGE (NICHT VON DEVON&DEVON GELIEFERT)

A: Wasserwaage

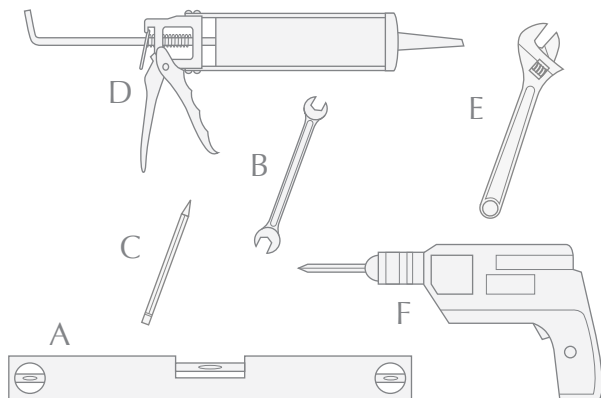
B: Schlüssel

C: Bleistift

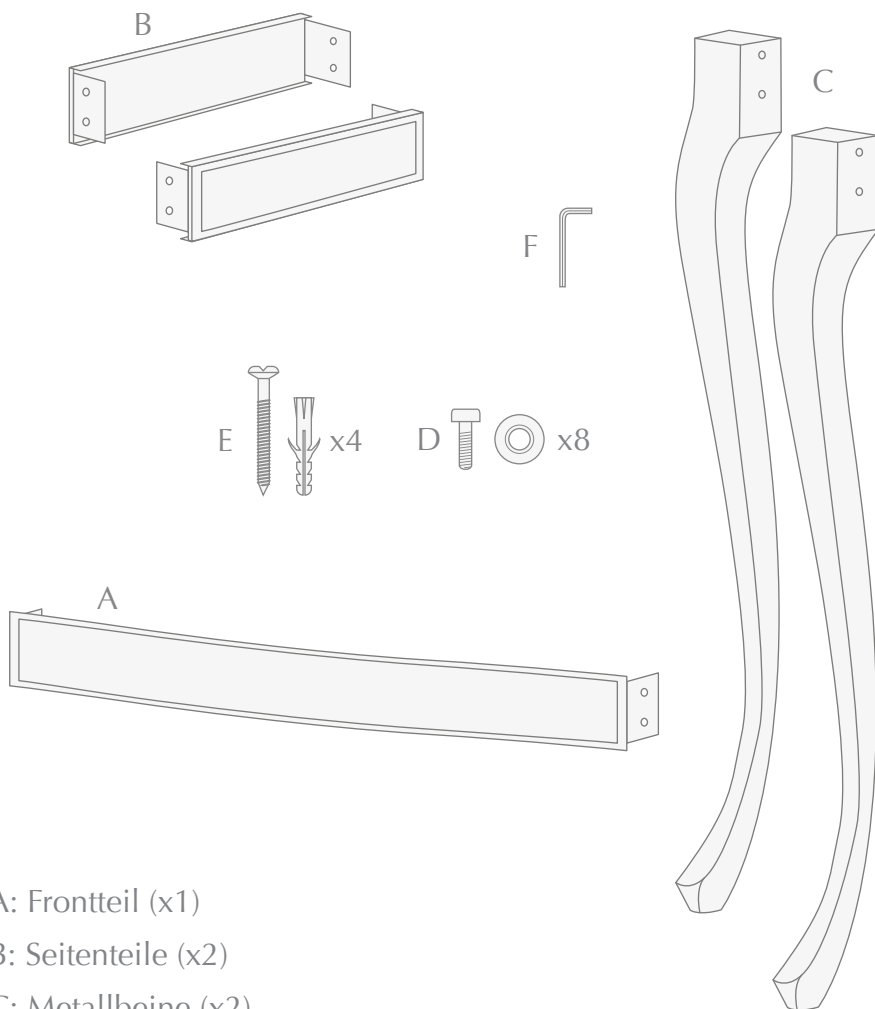
D: Silikon

E: regulierbarer Schlüssel

F: Bohrer / Schrauber



PACKING LIST (GESTELL)



A: Frontteil (x1)

B: Seitenteile (x2)

C: Metallbeine (x2)

D: Inbusschrauben und Unterlegscheiben (x8)

E: Schrauben und Dübel zur Befestigung der Struktur (x2)

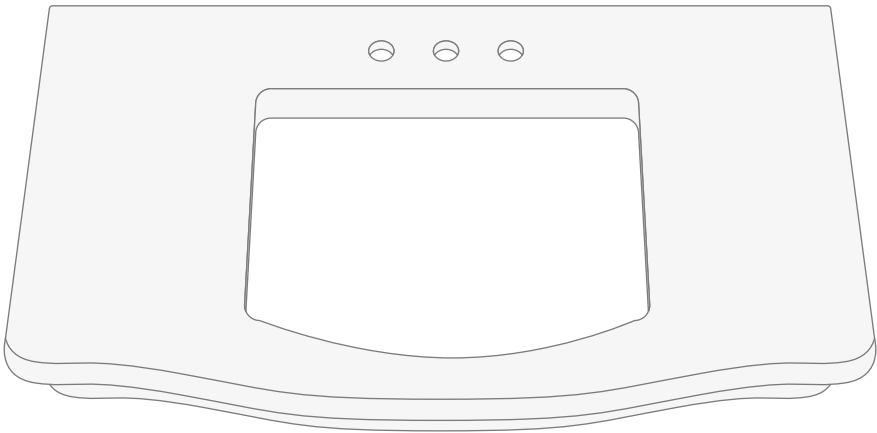
F: Inbusschlüssel (x1)

PACKING LIST (TOP)

H



G

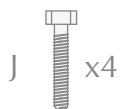
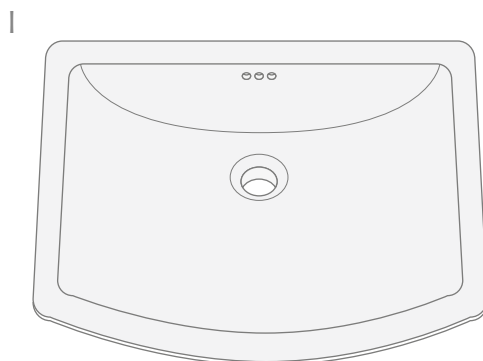


D
E
U

G: Marmorabdeckplatte (x1)

H: Abschlussleiste (x1)

PACKING LIST (WASCHBECKEN)



I: Waschbecken Westminster (x1)

J: Schrauben, Unterlegscheiben und Muttern zur Befestigung des Waschbeckens (x4)

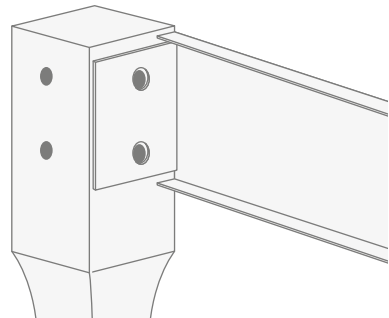
K: Bügel zur Befestigung des Waschbeckens (x4)

MONTAGEANLEITUNG

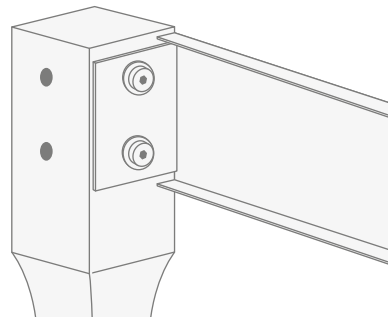
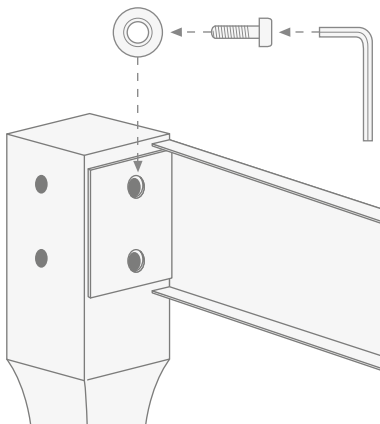
1) Nach der Entnahme der Metallteile aus der Verpackung werden Sie bemerken, dass die Endbereiche der beiden Seitenteile unterschiedliche Abmessungen haben: das größere Ende kommt zur Wand, das kleinere dient für die Montage am Bein.



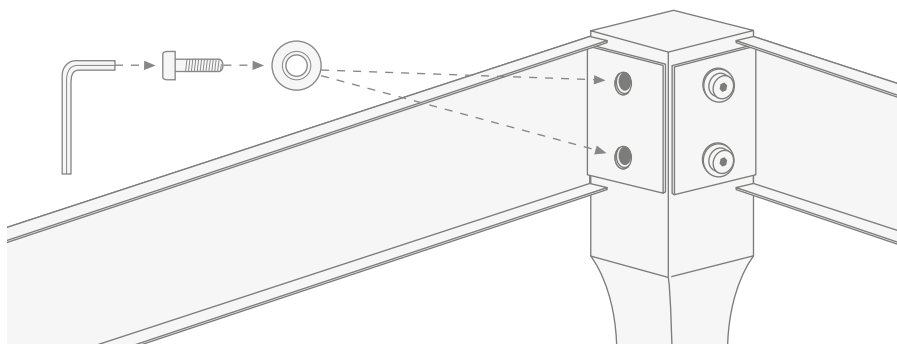
2) Positionieren Sie den kleineren Endbereich des Seitenteils an den Bohrungen des Beins.



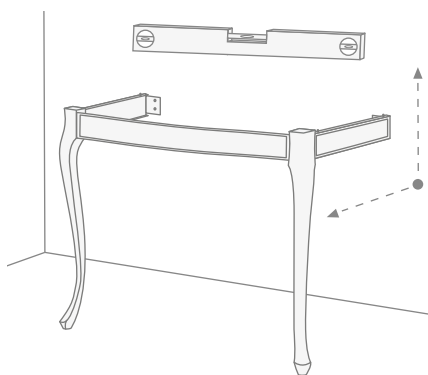
3) Befestigen Sie die Seitenteile mit den mitgelieferten Inbusschrauben und Unterlegscheiben an den Beinen.



4) Sobald an jedem Bein ein Seitenteil montiert ist, verbinden Sie die Beine mit dem Frontteil (mit gleichen Endbereichen). Das Frontteil wird so an den Beinen befestigt wie die Seitenteile.

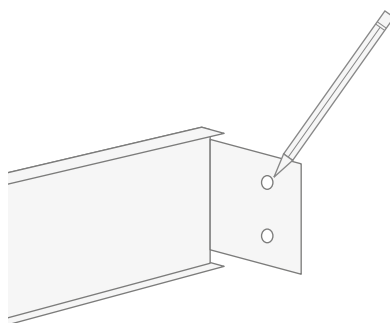


5) Die so zusammengebaute Struktur an die Wand stellen.

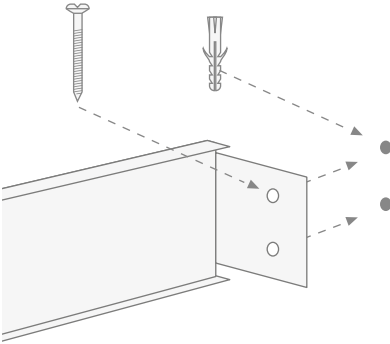


Die Lage der Struktur mit einer Wasserwaage parallel und senkrecht zur Wand prüfen.

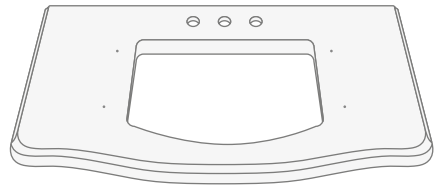
6) Die Befestigungslöcher für die Struktur an der Wand anzeichnen.



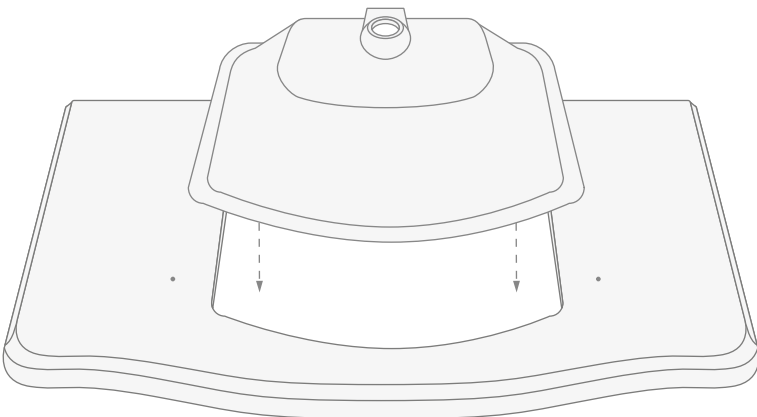
7) Die Struktur von der Wand entfernen und die Bohrungen ausführen, die Dübel einsetzen und die Schrauben einschrauben.



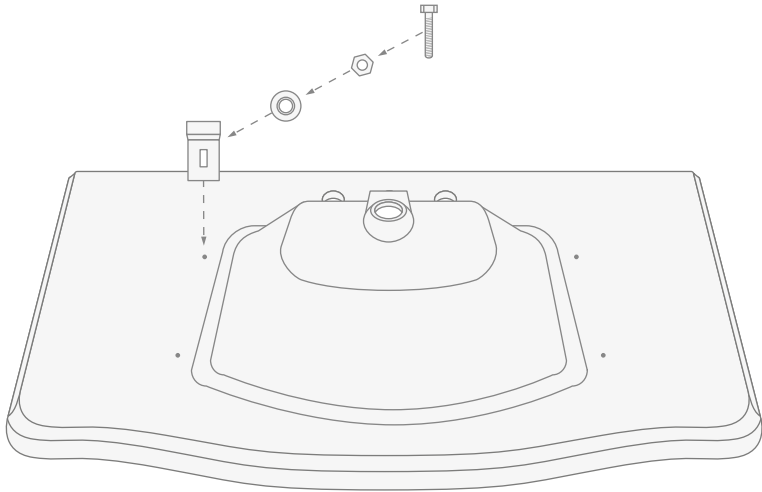
8) Die Marmorabdeckplatte aus ihrer Holzkiste nehmen und auf ihrer Oberseite ablegen; dazu beispielsweise ihre Polystyrolverpackung verwenden.



9) Das Waschbecken auf die Marmorabdeckplatte setzen.

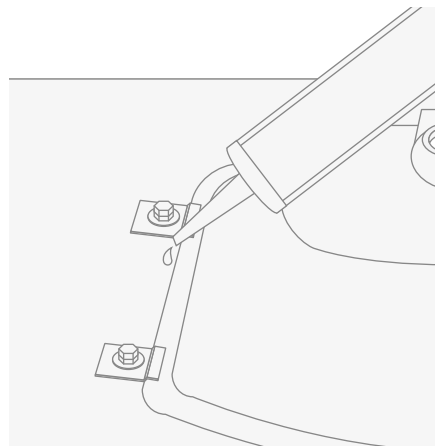
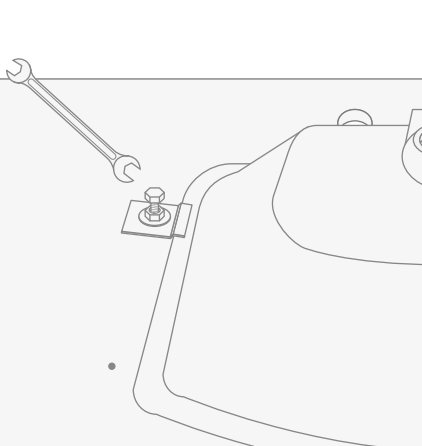


10) Die Befestigungsbügel montieren und mit den Schrauben, Unterlegscheiben und Muttern befestigen.

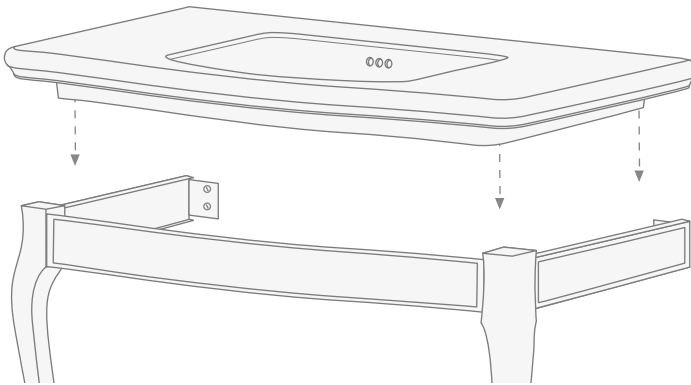


11) Die 4 Schrauben und die 4 Muttern festziehen und dadurch das Waschbecken auf der Marmorabdeckplatte sichern.

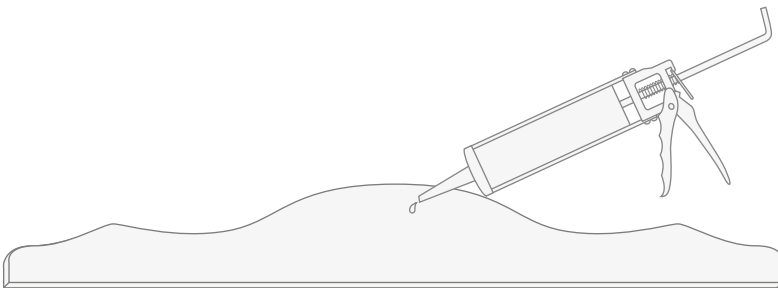
12) Falls erforderlich, kann das Waschbecken an seinem Umfang mit Silikon abgedichtet werden.



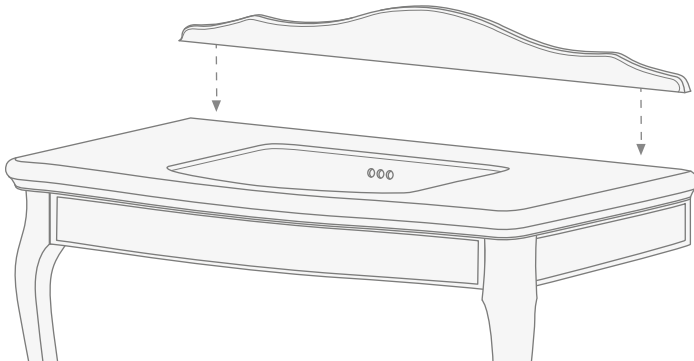
13) Die Marmorabdeckplatte mit dem Waschbecken auf die Metallstruktur setzen, wobei der hintere Bereich der Abdeckplatte an der Wand anliegen muss, und die Abdeckplatte an der Struktur zentrieren.



14) Silikon hinten an der Abschlussleiste auftragen.



15) Die Abschlussleiste so auf der Abdeckplatte montieren, dass sie mit der Rückseite an der Wand anliegt und zur Abdeckplatte zentriert ist. Um Positionsfehler zu vermeiden, können Sie eine „Trockenprobe“ durchführen und die Lage der Abschlussleiste anzeichnen, bevor Sie Silikon auftragen.



16) Zum Schluss soll die Konsole so aussehen, wie dargestellt.



Nous vous remercions d'avoir choisi un produit Devon&Devon et vous prions de lire ce manuel avant d'installer le produit.

AVANT DE COMMENCER

- ✓ Vérifier les dispositions d'installation nécessaires avant le montage.
- ✓ Vérifier la présence de tous les articles à l'intérieur de l'emballage grâce à la liste reportée page suivante. Vérifier aussi que tous les éléments ne présentent pas de défauts visibles.
- ✓ Si vous notez des défauts, contactez immédiatement Devon&Devon.
- ✓ Au moins trois personnes sont nécessaires pour le montage de ce produit.
- ✓ Les instructions de montage sont fournies en partant du fait que les murs ont une structure appropriée pour soutenir le produit.
- ✓ Devon&Devon se réserve le droit de modifier le produit pour des raisons techniques et de production. Nous ne nous considérerons en aucun cas responsables d'éventuels inconvénients provoqués par ces modifications.

OUTILS NÉCESSAIRES (NON FOURNIS PAR DEVON&DEVON)

A: Niveau

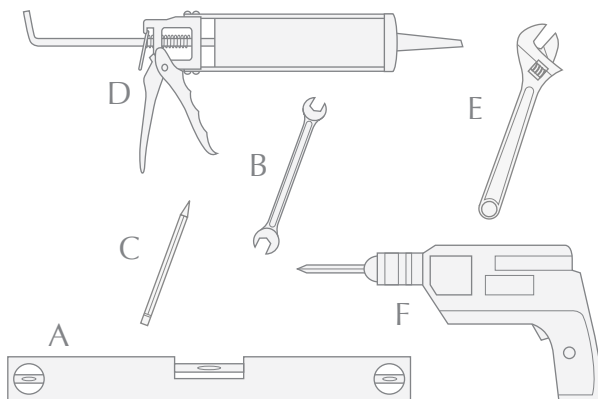
B: Clé

C: Crayon

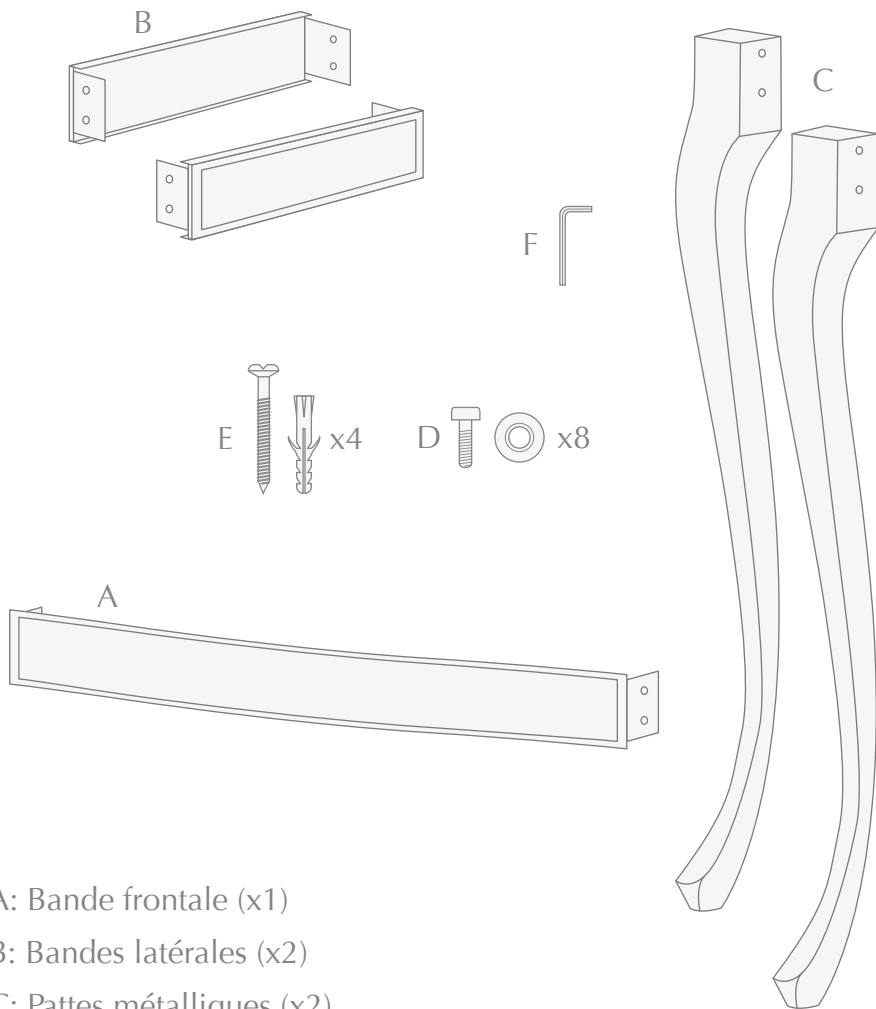
D: Silicone

E: Clé à molette

F: Perceuse / Visseuse

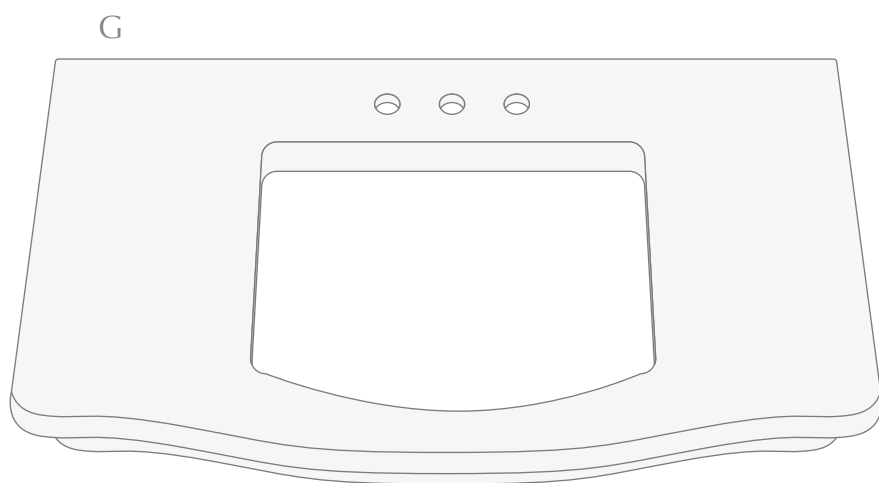


LISTE DES ACCESSOIRES (STRUCTURE)



- A: Bande frontale (x1)
- B: Bandes latérales (x2)
- C: Pattes métalliques (x2)
- D: Vis à six pans et rondelles (x8)
- E: Vis et chevilles de fixation structure (x2)
- F: Clé Allen (x1)

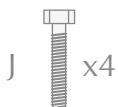
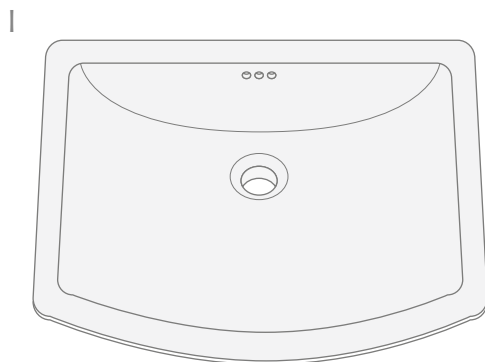
LISTE DES ACCESSOIRES (PLAN)



G: Dessus en marbre (x1)

H: Rehausse (x1)

LISTE DES ACCESSOIRES (LAVABO)



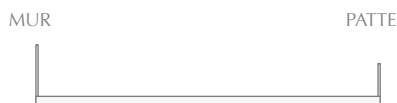
I: Lavabo Westminster (x1)

J: Vis, rondelles et écrous pour la fixation du lavabo (x4)

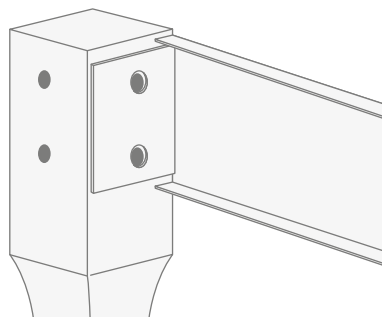
K: Etriers pour la fixation du lavabo (x4)

MONTAGE

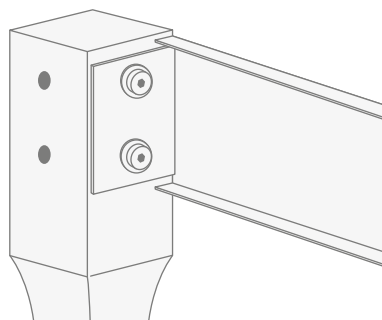
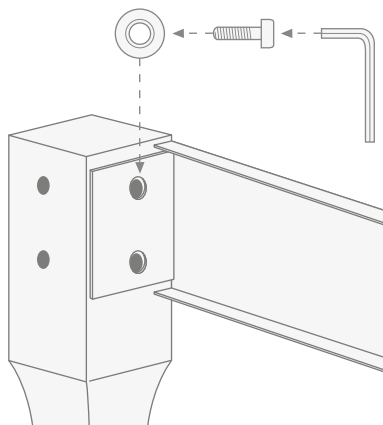
1) Après avoir enlevé les éléments métalliques de l'emballage, vous remarquerez que les deux bandes latérales ont les extrémités de taille différente : la partie la plus grande devra être adossée au mur, alors que l'autre partie doit être montée sur la patte.



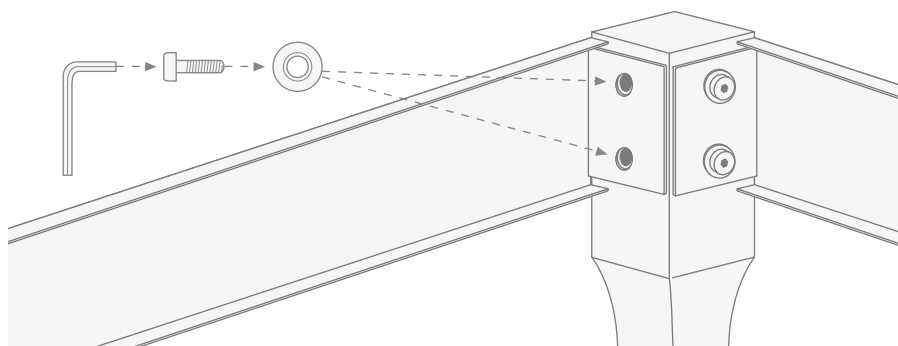
2) Positionner l'extrémité la plus petite de la bande latérale à hauteur des trous sur la patte.



3) Fixer les bandes latérales aux pattes au moyen des vis à six pans et des rondelles fournies.

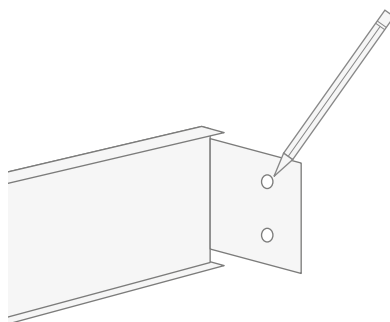
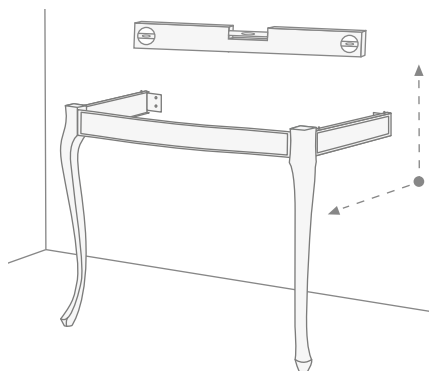


4) Après avoir monté une bande latérale sur chaque patte, joindre les pattes au moyen de la bande frontale (qui a les deux extrémités identiques). La fixation de la bande frontale aux pattes s'effectue de la même façon que celle des pattes latérales.



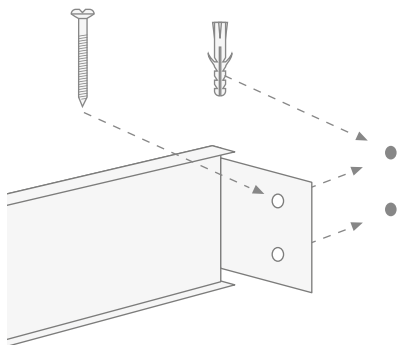
5) Adosser au mur la structure assemblée.

6) Tracer les trous de fixation de la structure au mur.

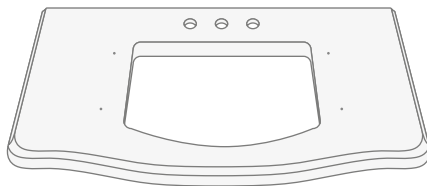


Vérifier le positionnement de la structure à l'aide d'un niveau en direction parallèle et perpendiculaire au mur.

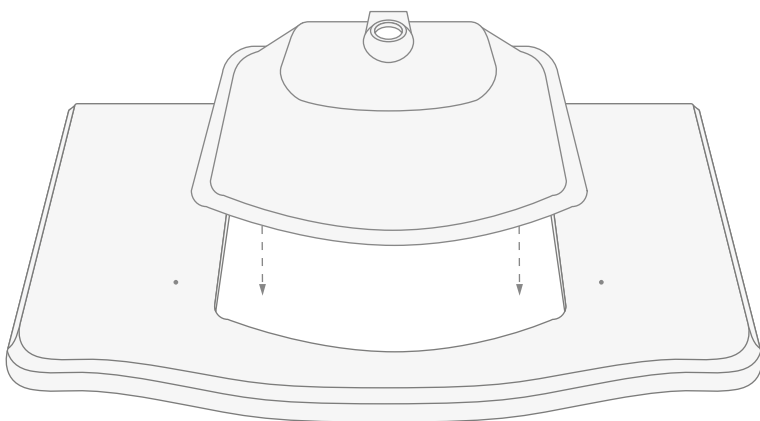
7) Retirer la structure du mur et percer les trous, monter les chevilles et visser les vis.



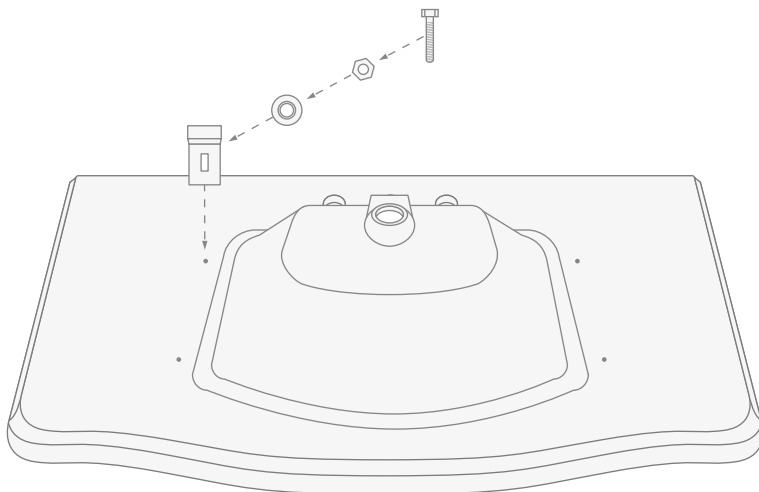
8) Enlever le dessus en marbre de sa caisse en bois et le poser sur sa face supérieure, en exploitant par exemple les éléments de son emballage en polystyrène.



9) Poser le lavabo sur le dessus en marbre.

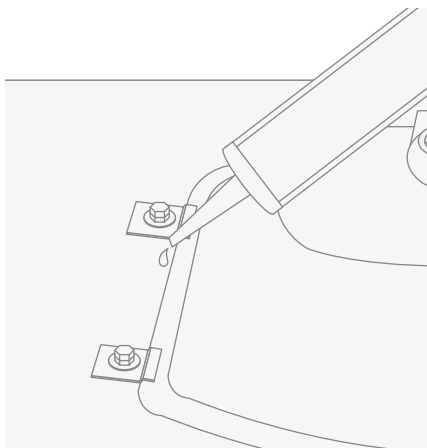
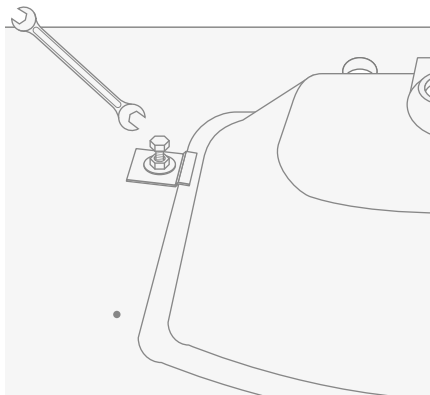


10) Monter les étriers de fixation au moyen des vis, des rondelles et des écrous.

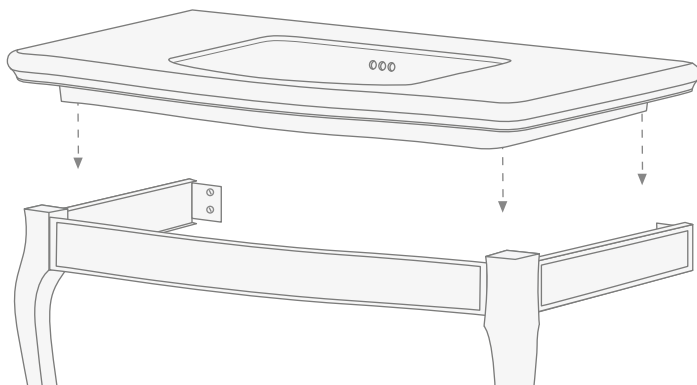


11) Serrer les 4 vis et les 4 écrous en bloquant le lavabo sur le dessus en marbre.

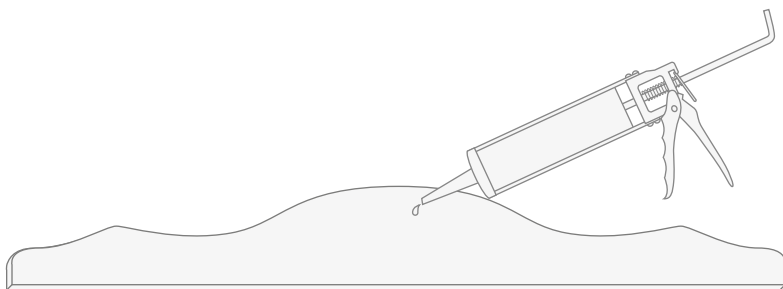
12) Si vous le jugez convenable vous pouvez sceller avec silicone le long du périmètre du lavabo.



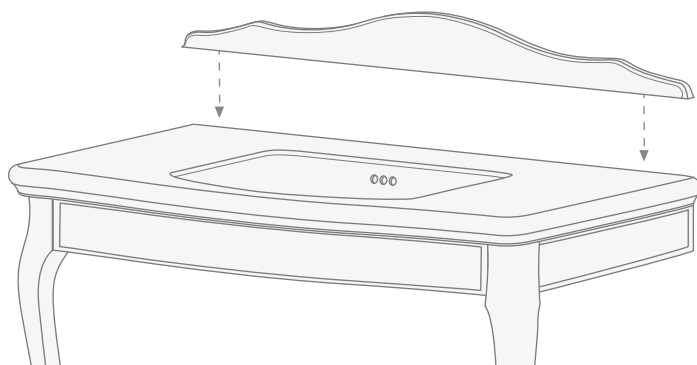
13) Positionner le dessus en marbre avec le lavabo sur la structure métallique, adossant au mur la partie arrière du dessus et centrant le dessus par rapport à la structure.



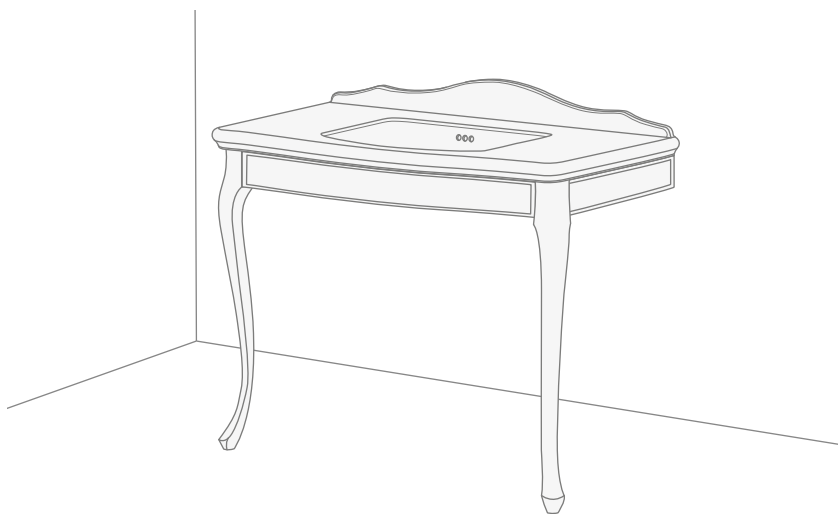
14) Applique la silicone sur la partie arrière de la rehausse.



15) Monter la rehausse sur le dessus de façon à ce que son côté arrière soit adossé au mur et qu'elle soit centrée par rapport au dessus. Pour éviter les erreurs de positionnement, vous pouvez faire un essai "à sec" en traçant la position de la rehausse avant d'appliquer la silicone.



16) A la fin des opérations la console devrait apparaître comme dans la figure.



Les agradecemos por haber elegido un producto Devon&Devon. Les rogamos que lean este manual antes de instalar el producto.

ANTES DE COMENZAR

- ✓ Comprobar las predisposiciones para instalación necesarias antes del montaje.
- ✓ Comprobar que todos los artículos se encuentran en el interior del embalaje mediante la lista de contenido (ver página siguiente) y que ninguno de sus componentes presenta defectos visibles.
- ✓ En caso de que detecten tales defectos, contacten inmediatamente con Devon&Devon.
- ✓ Para el montaje de este producto se requiere la presencia de un mínimo de tres operarios.
- ✓ Las instrucciones de montaje se proporcionan presumiendo que las paredes están a nivel y cuentan con una estructura idónea para sostener el producto.
- ✓ Devon&Devon se reserva el derecho a modificar el producto por razones técnico-productivas. En ningún caso nos consideraremos responsables de inconvenientes causados por dichas modificaciones.

UTENSILIOS NECESARIOS (NO PROPORCIONADOS POR DEVON&DEVON)

A: Nivel

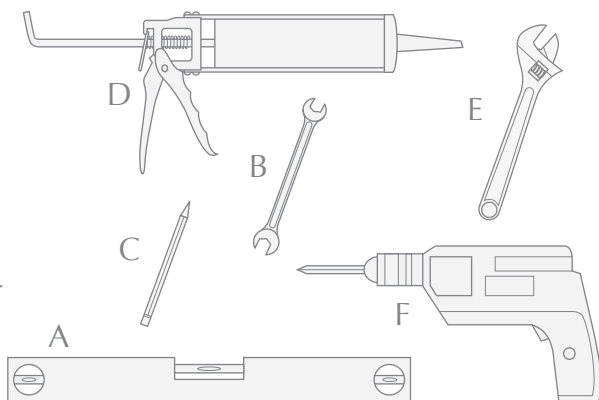
B: Llave

C: Lápiz

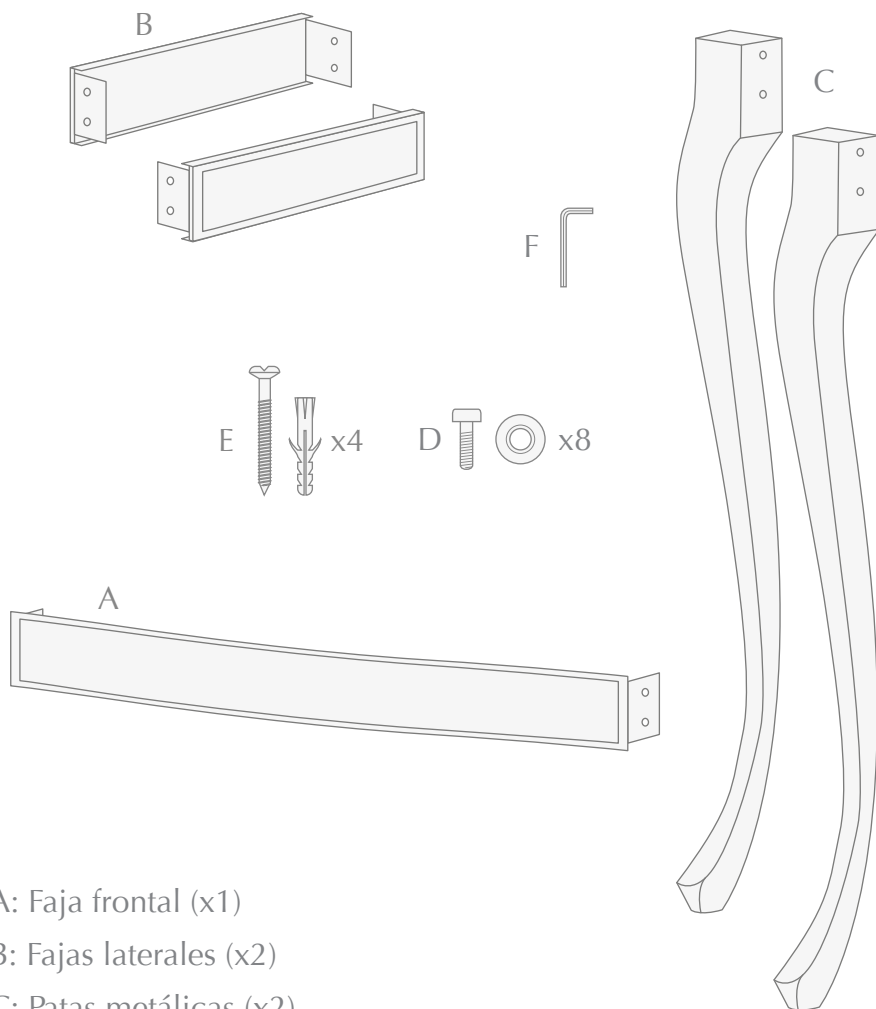
D: Silicona

E: Llave inglesa

F: Taladro / Destornillador



LISTA DE CONTENIDO (ESTRUCTURA)



A: Faja frontal (x1)

B: Fajas laterales (x2)

C: Patas metálicas (x2)

D: Tornillos Allen y arandelas (x8)

E: Tornillos y tacos para fijar la estructura (x2)

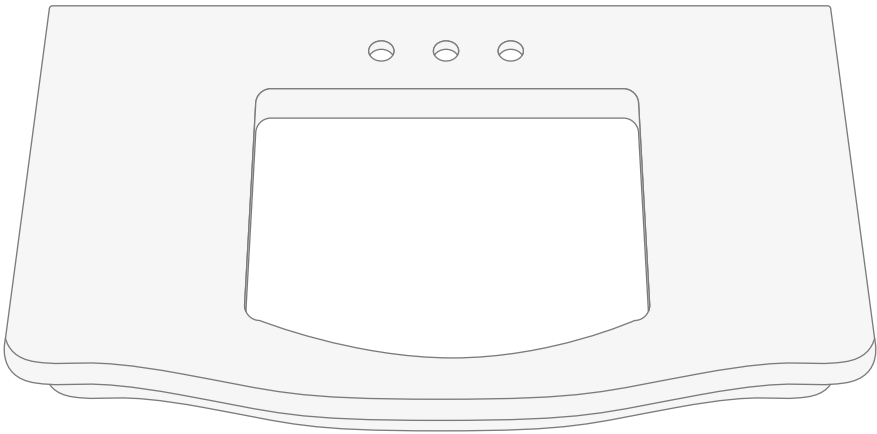
F: Llave Allen (x1)

LISTA DE CONTENIDO (ENCIMERA)

H



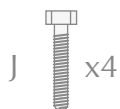
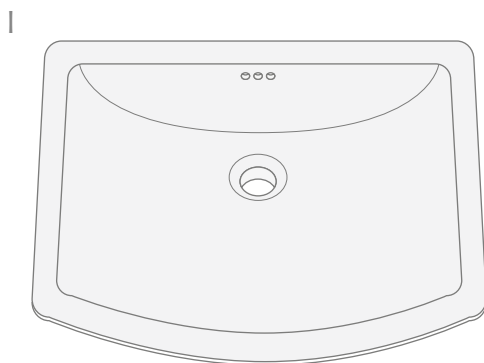
G



G: Encimera de mármol (x1)

H: Bordillo de pared (x1)

LISTA DE CONTENIDO (LAVABO)



I: Lavabo Westminster (x1)

J: Tornillos, arandelas y tuercas para fijar el lavabo (x4)

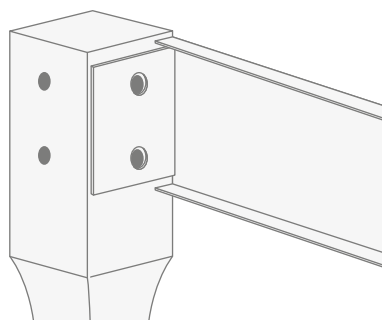
K: Pletinas para fijar el lavabo (x4)

INSTRUCCIONES DE MONTAJE

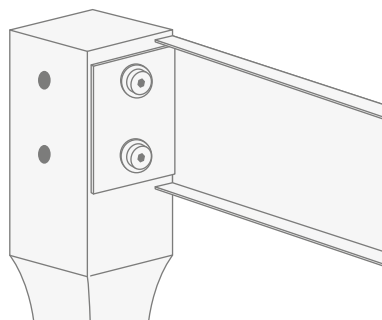
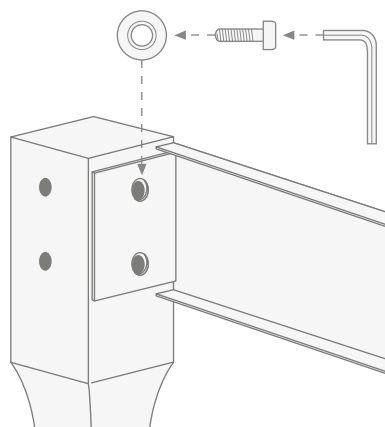
1) Saque los componentes metálicos de su embalaje. Notará que los extremos de las dos fajas laterales tienen medidas diferentes: la parte de medida mayor se coloca en la pared, mientras que la otra es la que sirve para montar las patas.



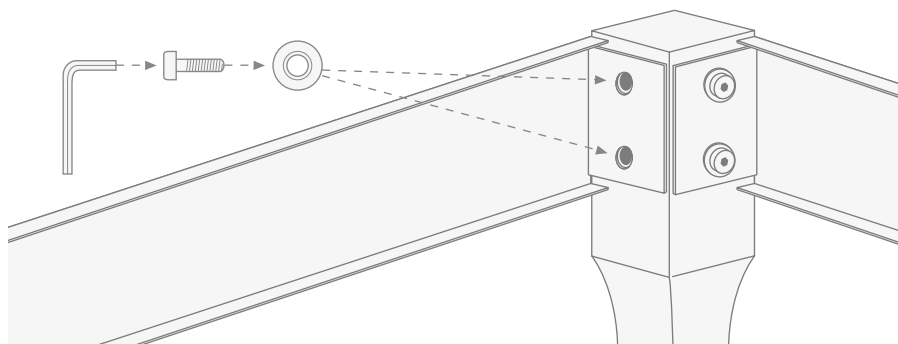
2) Coloque el extremo más pequeño de la faja lateral en correspondencia con los orificios de la pata.



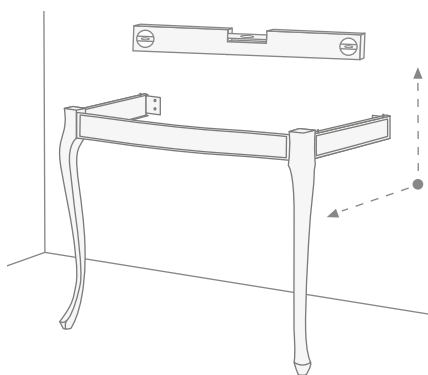
3) Fije las fajas laterales en las patas utilizando los tornillos Allen y las arandelas proporcionados en dotación.



4) Una vez que haya montado una faja lateral en cada pata, junte las patas mediante la faja frontal (cuyos extremos son de medida igual). La fijación de la faja frontal en las patas se realiza del mismo modo que las laterales.

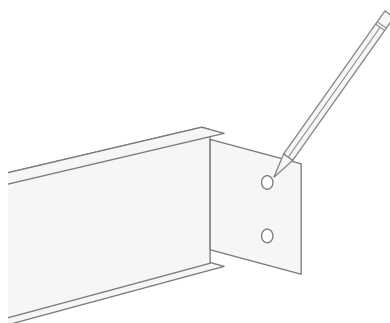


5) Apoye en la pared la estructura tal y como está montada.

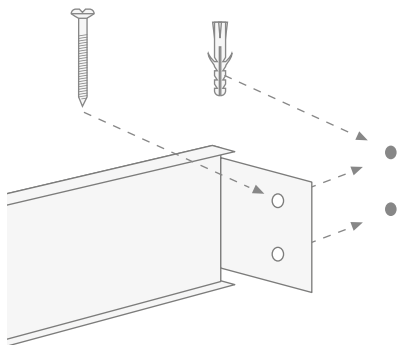


Compruebe la colocación de la estructura utilizando un nivel en dirección paralela y ortogonal respecto a la pared.

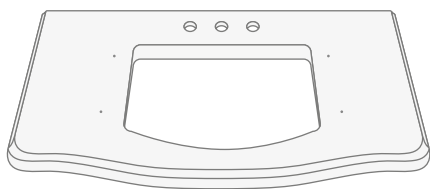
6) Marque en la pared los agujeros de fijación de la estructura.



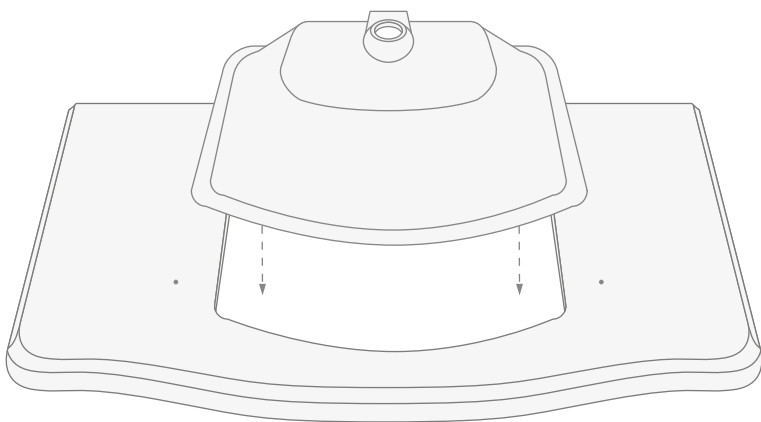
7) Aparte la estructura de la pared y realice los agujeros, monte los tacos y enrosque los tornillos.



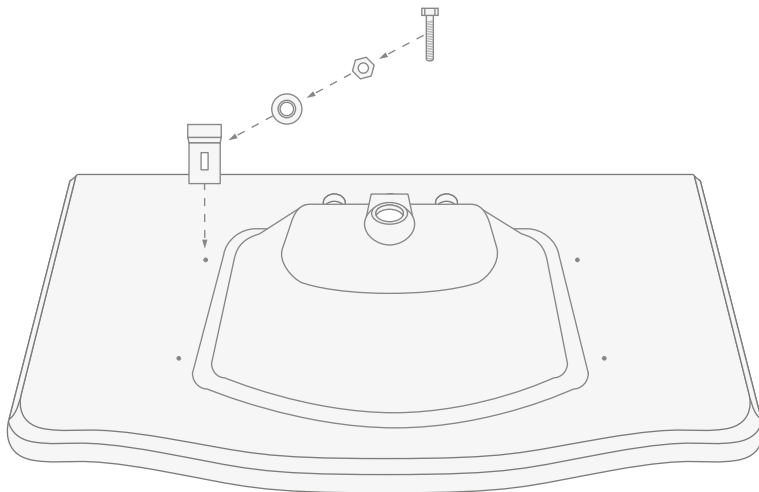
8) Saque la encimera de mármol de la caja de madera y apóyelo por su parte superior, aprovechando, por ejemplo, los componentes de poliestireno de su embalaje.



9) Apoye el lavabo en la encimera de mármol.

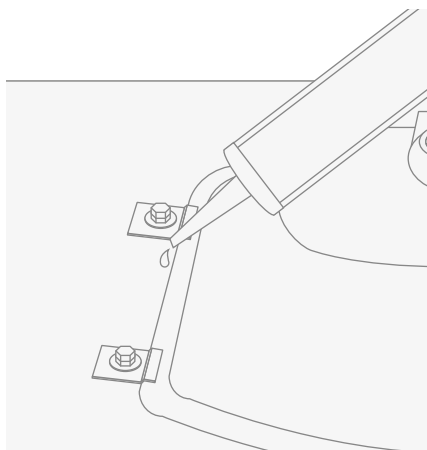
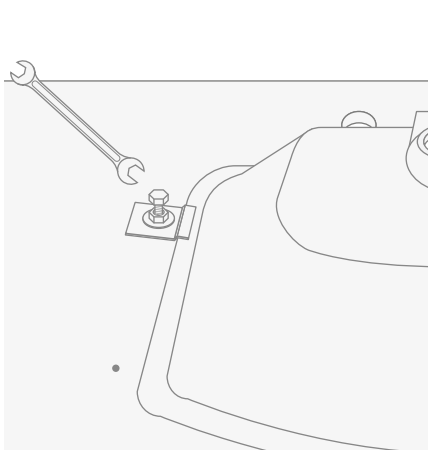


10) Monte las pletinas de fijación con los tornillos, las arandelas y las tuercas.

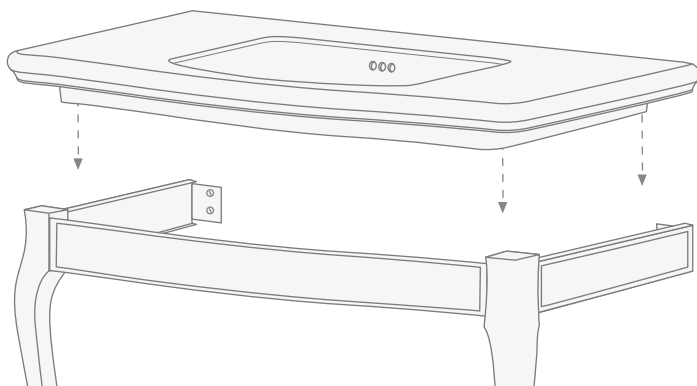


11) Apriete los 4 tornillos y las 4 tuercas bloqueando el lavabo en la encimera de mármol.

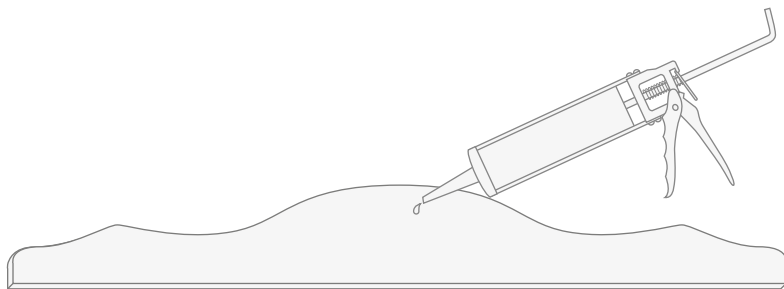
12) Si lo considera oportuno, puede sellar con silicona todo el perímetro del lavabo.



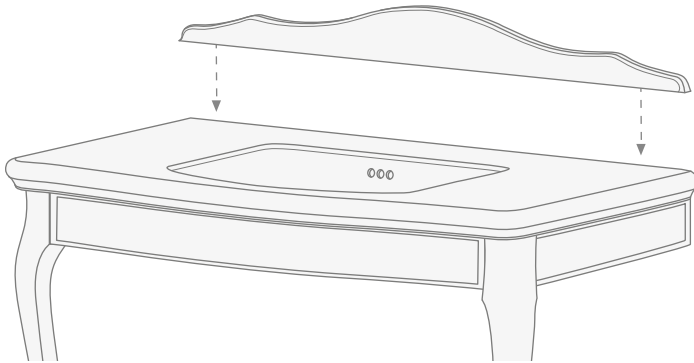
13) Coloque la encimera de mármol con el lavabo encima de la estructura metálica, apoyando la parte trasera de la encimera en la pared y colocando la encimera en el centro de la estructura.



14) Aplique silicona en la parte trasera del bordillo.



15) Monte el bordillo en la encimera, de manera que su lado trasero quede apoyado en la pared y que el bordillo quede centrado respecto a la encimera. Para evitar posibles errores de colocación, puede hacer una prueba “en seco”, marcando la posición del bordillo antes de aplicar la silicona.



16) Al terminar, el lavabo de consola debe presentar el aspecto mostrado en la imagen.



Благодарим за выбор изделия Devon&Devon.

Перед установкой внимательно прочитайте настоящую инструкцию

ПЕРЕД НАЧАЛОМ СБОРКИ

- ✓ Перед тем, как приступить к сборке, убедиться в наличии всех элементов структуры.
- ✓ Проверить наличие всех деталей внутри упаковки, в соответствии с Упаковочным листом, приведенным на следующей странице. Убедиться, что детали не имеют видимых дефектов.
- ✓ При выявлении каких-либо дефектов, немедленно сообщить производителю Devon&Devon.
- ✓ Для монтажа данного изделия необходимо участие, по крайней мере, три рабочих.
- ✓ Данная инструкция рассчитана на то, что установка изделия будет производиться на ровную стену, со структурой, способной выдержать изделие.
- ✓ Devon&Devon оставляет за собой право вносить изменения в изделия в случае технической или производственной необходимости. В любом случае мы не несем никакой ответственности за неудобство, причиненное вышеуказанными изменениями.

НЕОБХОДИМЫЕ ИНСТРУМЕНТЫ (НЕ ВКЛЮЧЕНЫ ПРОИЗВОДИТЕЛЕМ В КОМПЛЕКТ)

A: Уровень

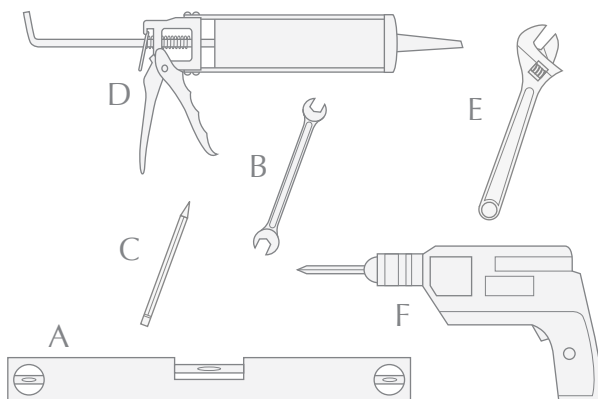
B: Ключ

C: Карандаш

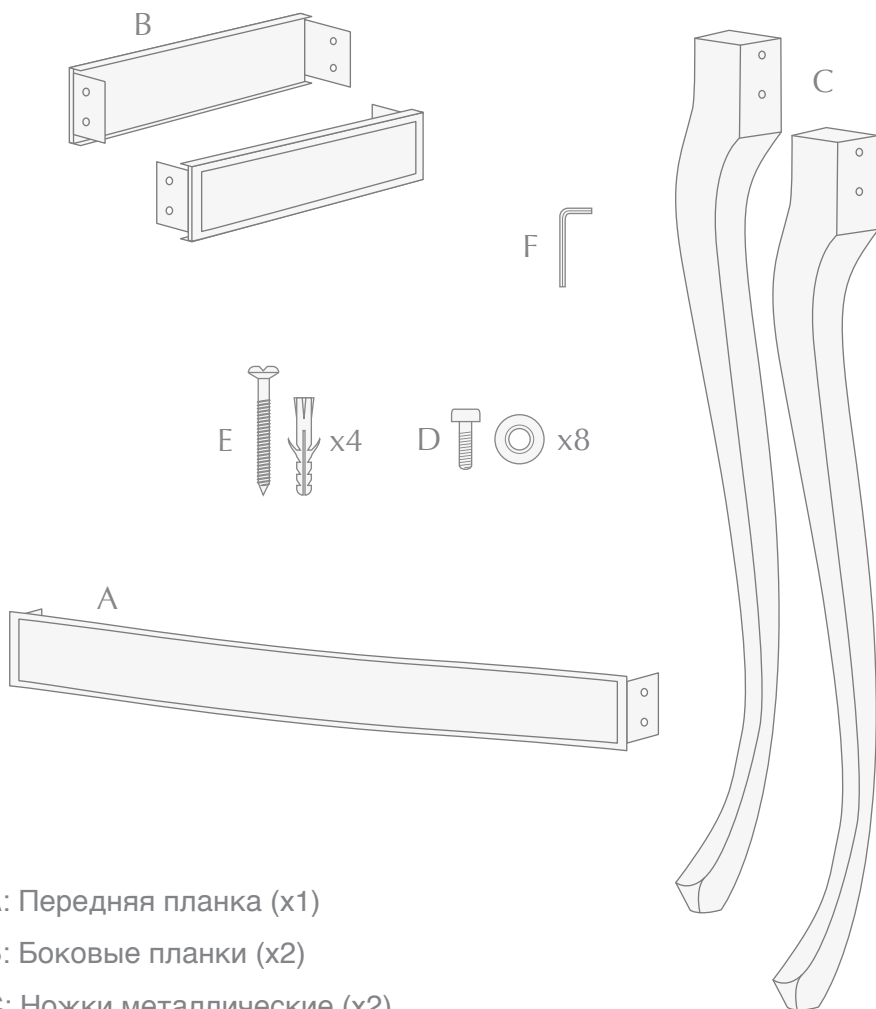
D: Силикон

E: Разводной ключ

F: Сверло / Гайковерт



УПАКОВОЧНЫЙ ЛИСТ (ОСНОВНАЯ КОНСТРУКЦИЯ)



A: Передняя планка (x1)

B: Боковые планки (x2)

C: Ножки металлические (x2)

D: Винты с шестигранной головкой с шайбами (x8)

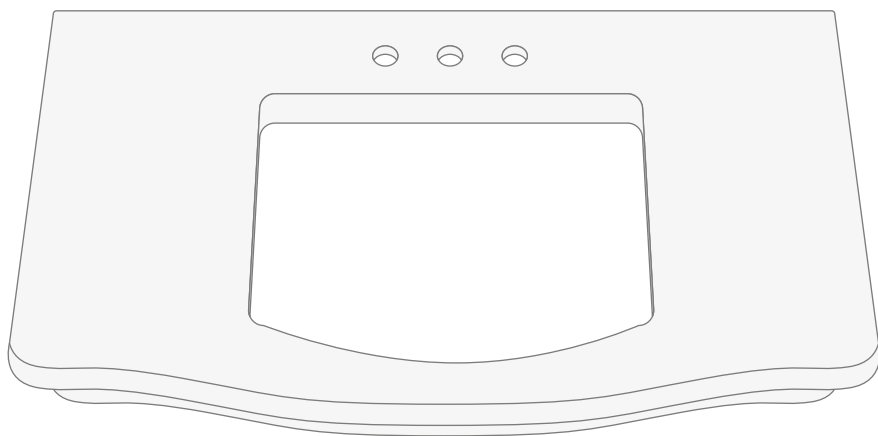
E: Винты с дюбелями для крепления конструкции (x2)

F: Шестигранный ключ. (x1)

Н

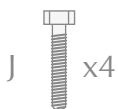
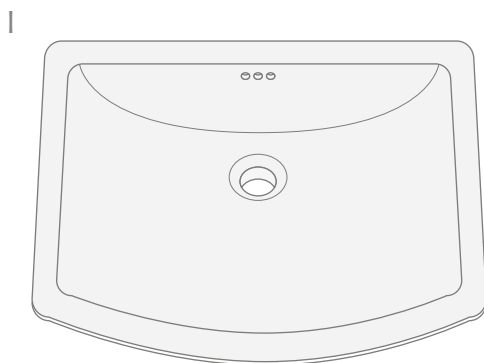


G



G: Мраморная столешница (x1)

Н: Плинтус (x1)



I: Раковина Westminster (x1)

J: Винты с шайбами и гайками для крепления раковины (x4)

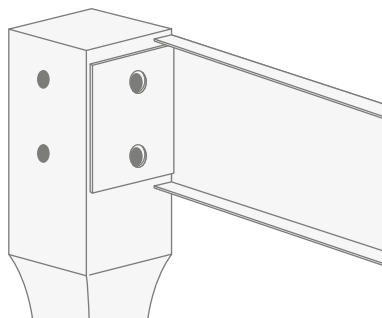
K: Кронштейны для крепления раковины (x4)

ИНСТРУКЦИЯ ПО СБОРКЕ

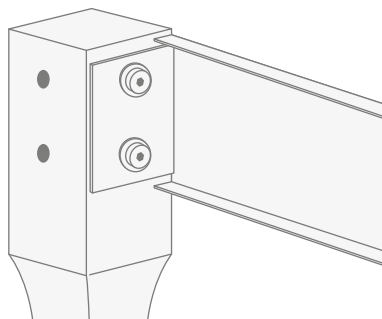
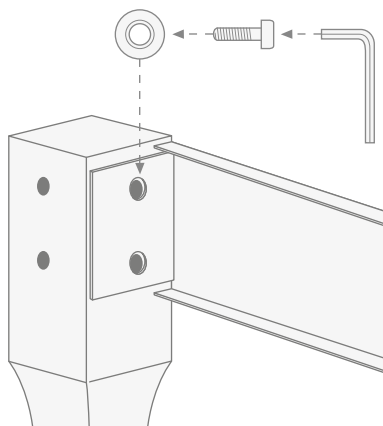
1) Вынуть из упаковки все металлические детали. Обратите внимание на то, что края боковых планок имеют разный размер: больший край идет к стене, а меньший будет крепиться к ножке.



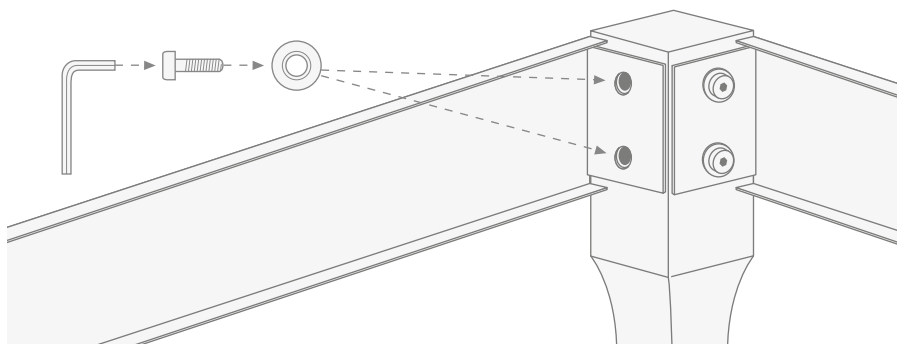
2) Приставить планку меньшим краем к отверстию в ножке и закрепить.



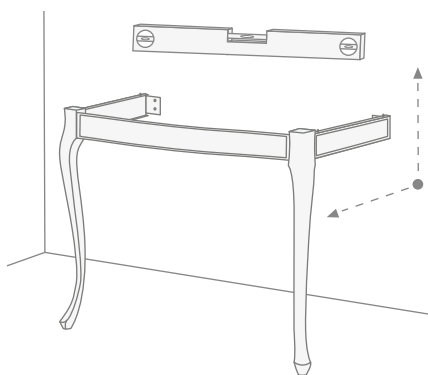
3) Вторую планку приставить к другой ножке и обе планки закрепить винтами и соответствующими шайбами, которые найдете в комплекте.



4) После этого к ножкам прикрепите и переднюю планку, у которой оба края одинаковые. Передняя планка крепится так же, как и боковые планки.

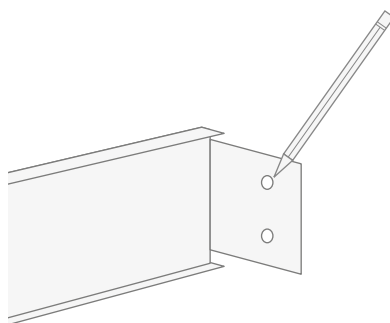


5) Приставьте к стене собранную конструкцию.

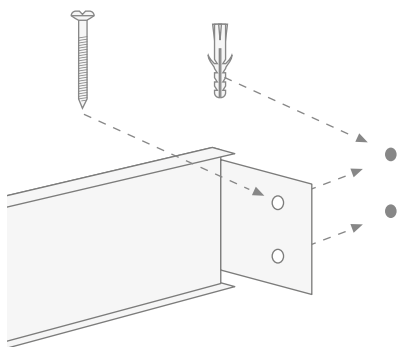


Проверьте уровнем параллельное и ортогональное положение конструкции по отношению к стене.

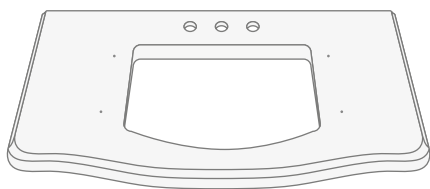
6) Наметьте на стене места под отверстия для крепления конструкции к самой стене.



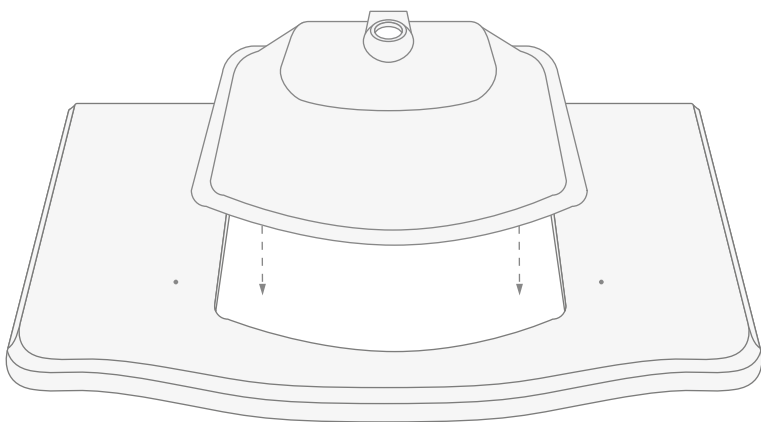
7) Отставить конструкцию от стены, просверлить отверстия, вставить дюбеля и ввинтить винты.



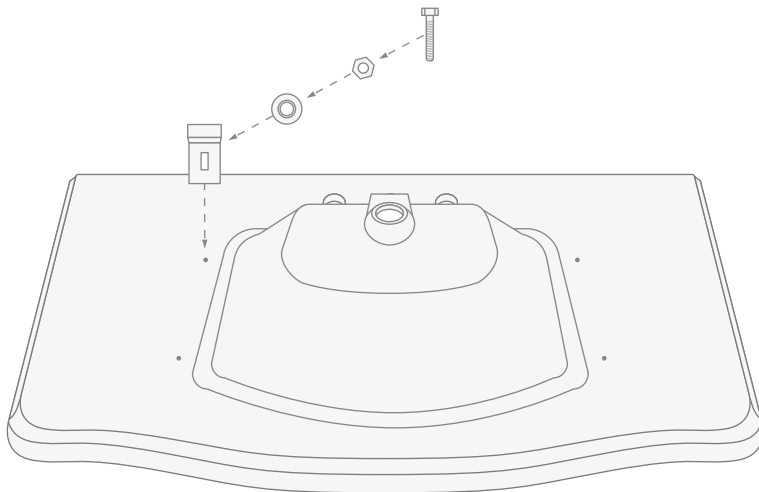
8) Вынуть мраморную столешницу из деревянного ящика, перевернуть и положить на пол, подстелив упаковочный полистирол, чтобы не повредить мрамор.



9) Поставить раковину на мраморную столешницу.

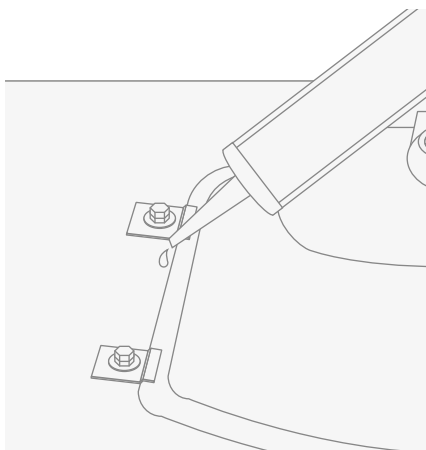
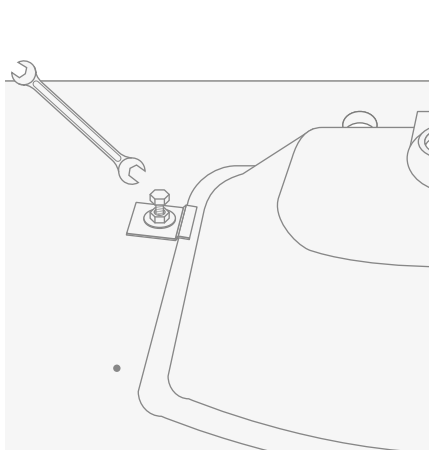


10) Закрепить раковину при помощи кронштейнов и соответствующих винтов, шайб и гаек.

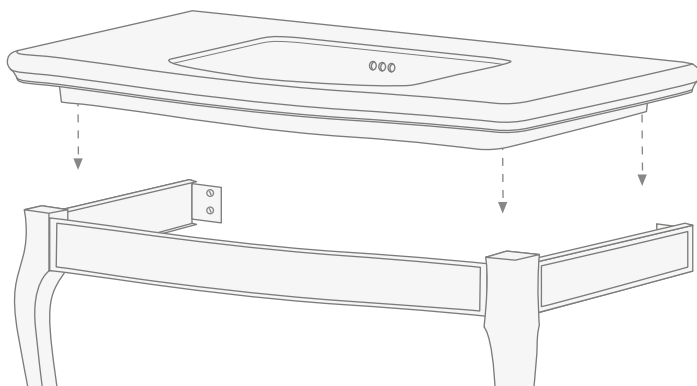


11) Затянуть 4 винта и 4 гайки, чтобы зафиксировать раковину на мраморной столешнице.

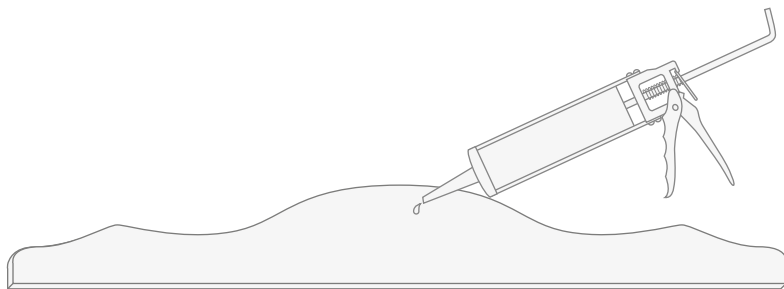
12) При необходимости залейте силиконом по периметру раковины.



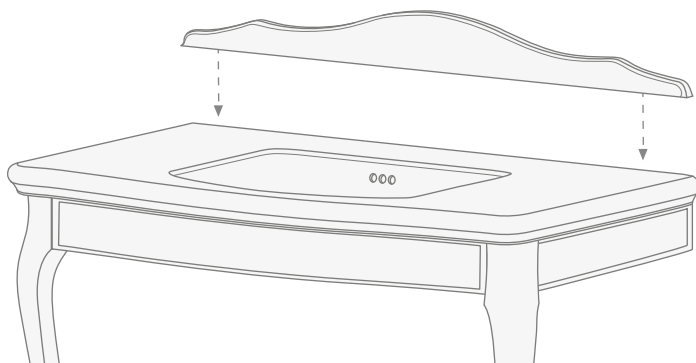
13) Установить мраморную столешницу с раковиной по центру металлической конструкции таким образом, чтобы она задней стенкой касалась стены ванной комнаты.



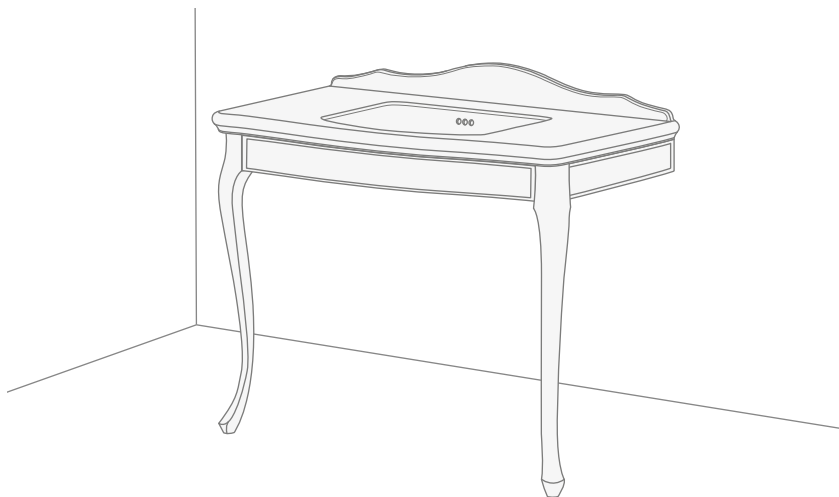
14) Залить силиконом заднюю сторону плитуса.



15) Установить плинтус на столешницу по середине таким образом, чтобы задняя его сторона прилегала к стене. Сначала можете попробовать примерить плинтус без силикона и сделать соответствующие метки на стене.



16) По завершении монтажа консоль должна выглядеть, как изображено на рисунке.



Devon & Devon

Viale A.Volta, 46 - 50131 Firenze

Tel. 0039 055 5001173 - Fax 0039 055 5000628

www.devon-devon.com
email: office@devon-devon.com