

Devon&Devon

Consolle

Jacqueline Ceramic

ISTRUZIONI PER IL MONTAGGIO

ASSEMBLY INSTRUCTIONS
MONTAGEANLEITUNG
INSTRUCTIONS DE MONTAGE
INSTRUCCIONES DE MONTAJE
ИНСТРУКЦИЯ ПО СБОРКЕ



Vi ringraziamo per aver scelto un prodotto Devon&Devon.
Vi preghiamo cortesemente di leggere questo manuale prima di installare il prodotto.

PRIMA DI INIZIARE

- ✓ Verificare le predisposizioni d'impianto necessarie prima del montaggio.
- ✓ Verificare la presenza di tutti gli articoli all'interno dell'imballo tramite il Packing List riportato alla pagina seguente. Verificare inoltre che tutti i componenti non presentino difetti visibili.
- ✓ Qualora rileviate dei difetti contattate immediatamente Devon&Devon.
- ✓ Per il montaggio di questo prodotto è richiesta la presenza di almeno due operatori.
- ✓ Le istruzioni di montaggio sono fornite presumendo che le pareti siano in bolla ed abbiano una struttura idonea a sostenere il prodotto.
- ✓ Devon&Devon si riserva il diritto di modificare il prodotto per ragioni tecnico-produttive. Non ci riterremo in ogni caso responsabili di inconvenienti causati dalle sudette modifiche.

ATTREZZI NECESSARI (NON FORNITI DA DEVON & DEVON)

A: Livella

B: Chiave

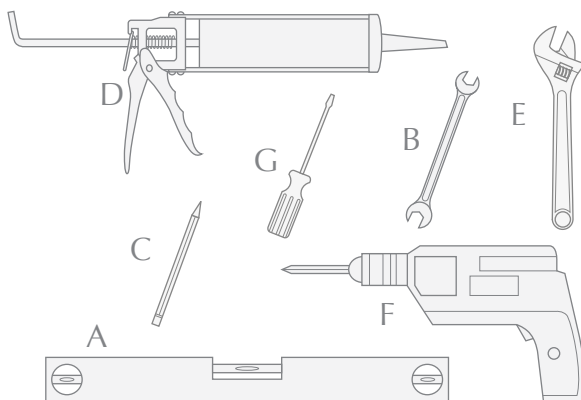
C: Matita

D: Silicone

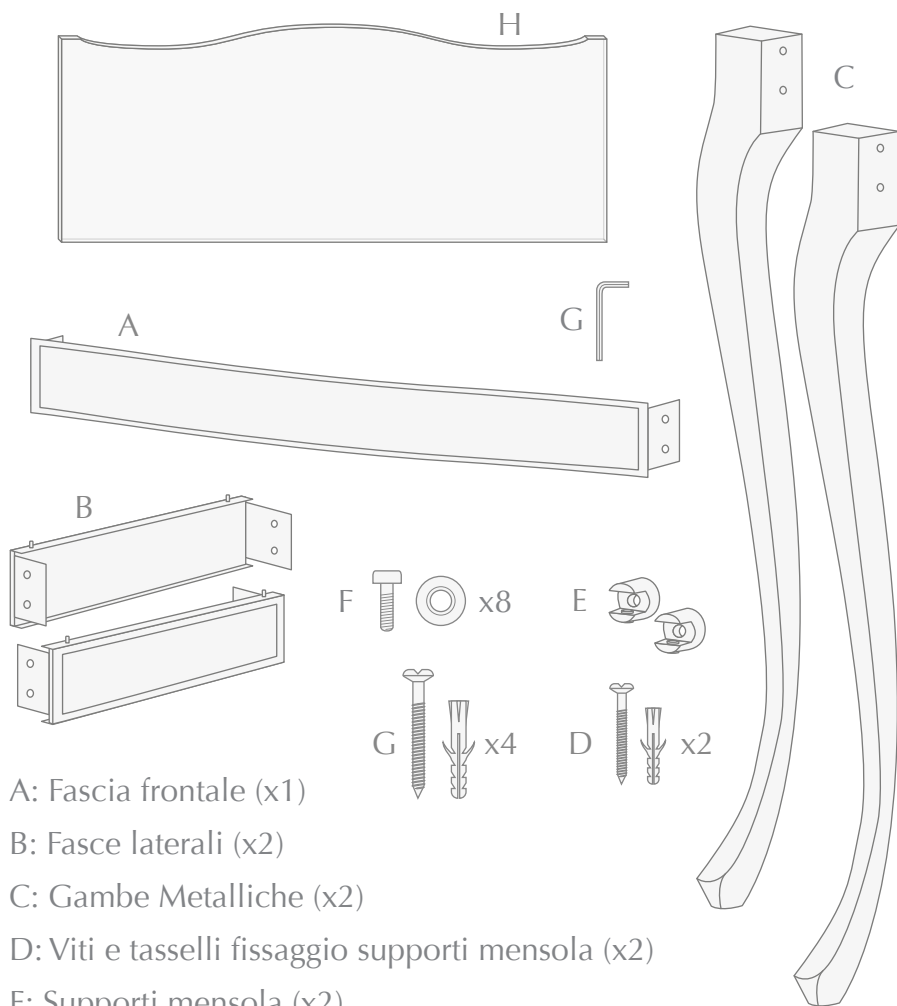
E: Chiave regolabile

F: Trapano / Avvitatore

G: Cacciavite a taglio



PACKING LIST (STRUTTURA)



A: Fascia frontale (x1)

B: Fasce laterali (x2)

C: Gambe Metalliche (x2)

D: Viti e tasselli fissaggio supporti mensola (x2)

E: Supporti mensola (x2)

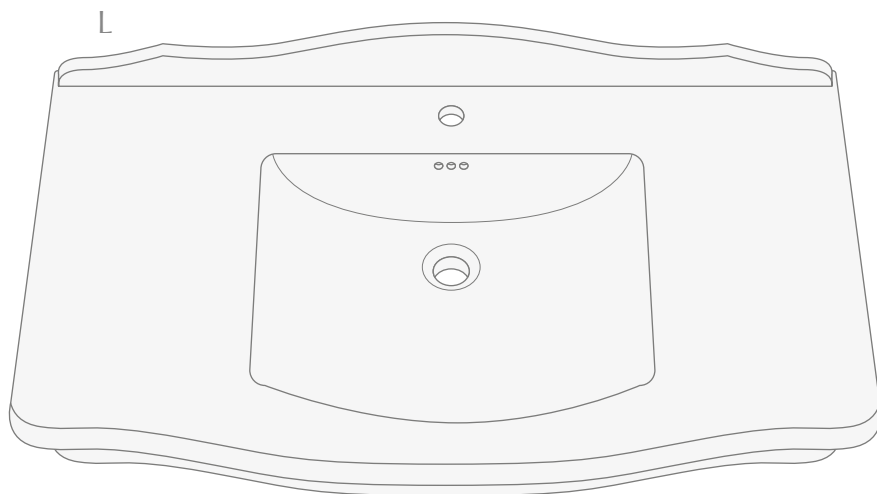
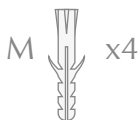
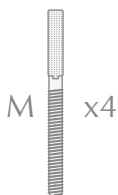
F: Viti a brugola e rondelle (x8)

G: Viti e tasselli fissaggio struttura (x2)

H: Mensola (x1)

I: Chiave a Brugola (x1)

PACKING LIST (TOP)



L: Lavabo in ceramica (x1)

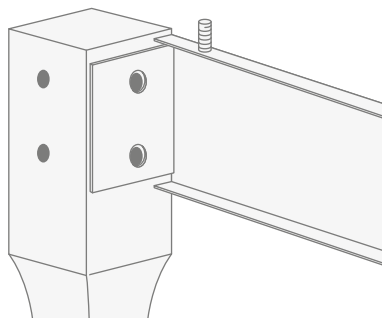
M: Viti, tasselli e rondelle in plastica per fissaggio a muro lavabo (x4)

ISTRUZIONI DI MONTAGGIO

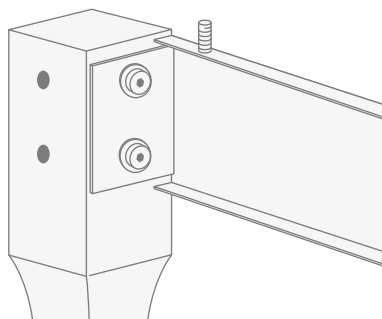
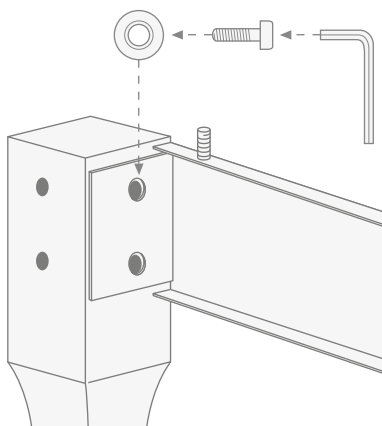
1) Dopo avere rimosso i componenti metallici dall'imballo notate che le due fasce laterali hanno le estremità di dimensione diversa: la parte di dimensione maggiore dovrà andare a muro, mentre l'altra è quella che serve per il montaggio sulla gamba.



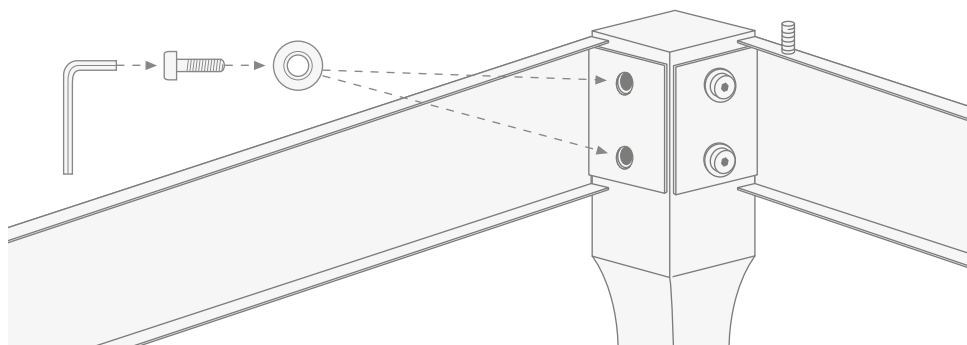
2) Posizionate l'estremità più piccola della fascia laterale in corrispondenza delle forature sulla gamba.



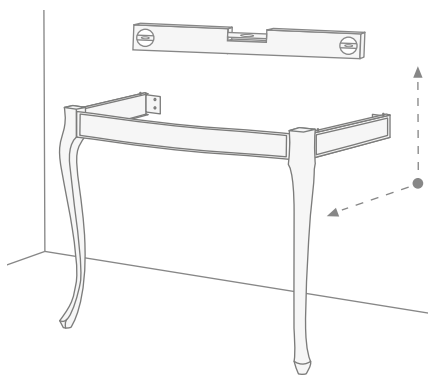
3) Fissare le fasce laterali alle gambe tramite le viti a brugola e le rondelle in dotazione. Notate che le viti di regolaggio per il lavabo presenti sulle fasce laterali devono essere rivolte verso l'alto.



4) Una volta montata una fascia laterale su ciascuna gamba, unire le gambe tramite la fascia frontale (che ha le due estremità uguali). Il fissaggio della fascia frontale alle gambe si effettua allo stesso modo di quelle laterali.

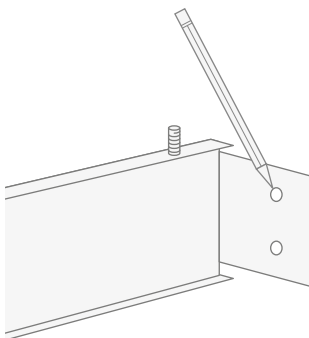


5) Presentare a muro la struttura così assemblata.

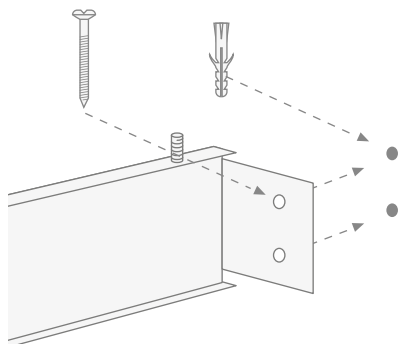


Verificare il posizionamento della struttura tramite una livella in direzione sia parallela che ortogonale a muro.

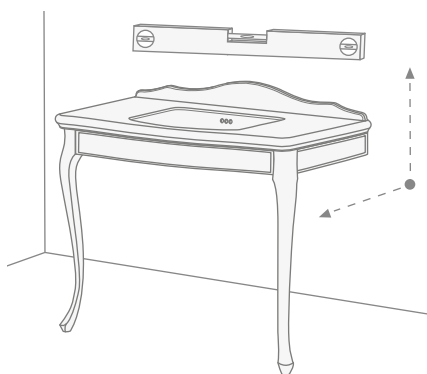
6) Tracciare i fori di fissaggio delle borchie a muro.



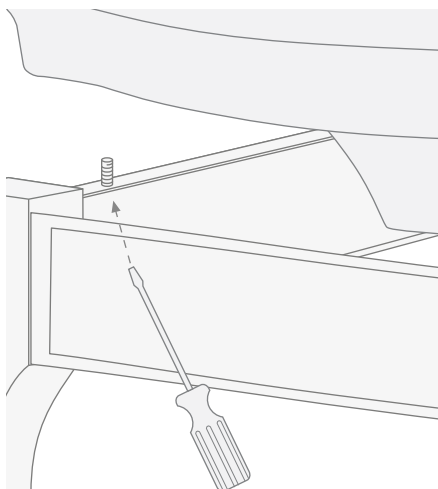
7) Rimuovere la struttura da muro, eseguire le forature e fissare la struttura a muro.



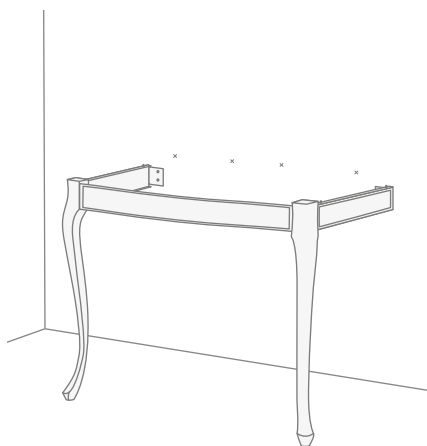
8) Appoggiare sulla struttura il lavabo, cercando un buon compromesso tra l'appoggio sulla struttura e l'appoggio a muro.



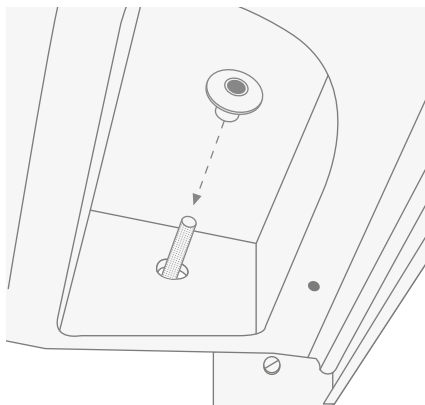
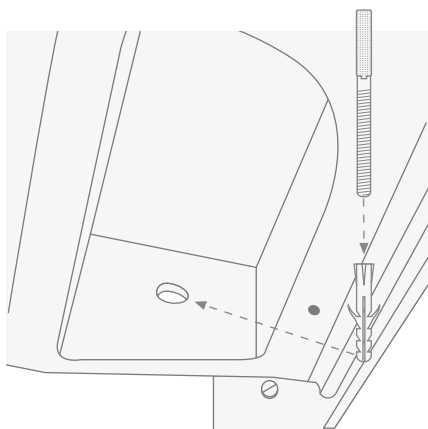
9) Se necessario agire sui supporti regolabili per ottenere un risultato migliore.



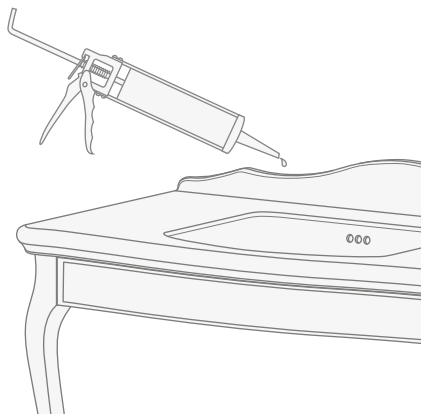
10) Una volta raggiunto il miglior posizionamento possibile tracciare i 4 fori di fissaggio sul retro del lavabo.



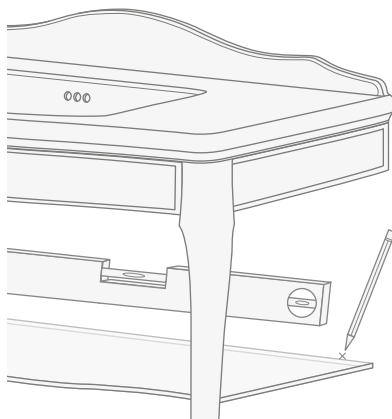
11) Rimuovere il lavabo da muro ed eseguire le forature, montare i tasselli a muro e avvitare le viti. Posizionare di nuovo il lavabo, appoggiandolo a muro e bloccandolo con le rondelle in plastica.



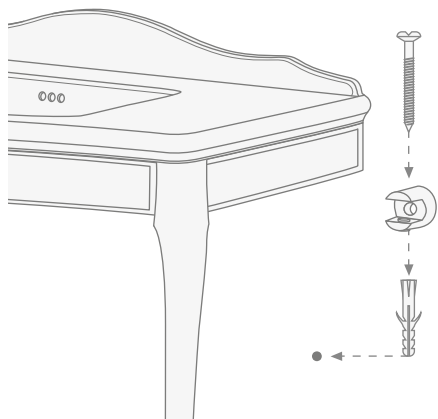
12) Sigillare con il silicone la zona di contatto tra il lavabo e il muro.



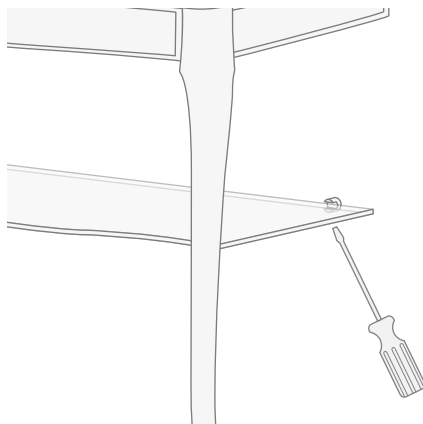
13) Posizionare la mensola in vetro sugli appoggi presenti sulle gambe e con l'aiuto di una livella tracciare i fori a muro per i supporti della mensola.



14) Rimuovere la mensola, eseguire le forature per i supporti a muro e montare i supporti con le viti di bloccaggio rivolte verso il basso.



15) Montare la mensola bloccandola con le viti presenti sui supporti.



16) Al termine la consolle dovrebbe apparire come montato.



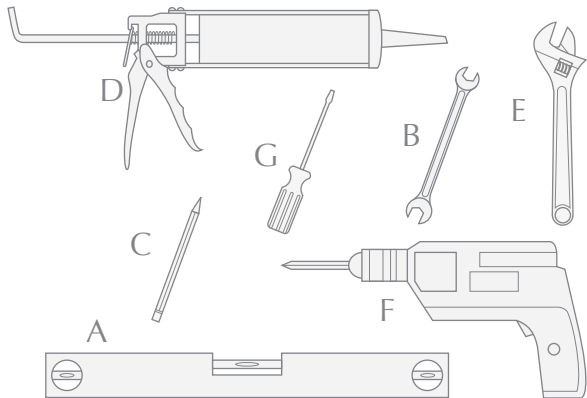
Thank you for choosing a Devon&Devon product.
Please read this manual before installing the product.

BEFORE YOU BEGIN

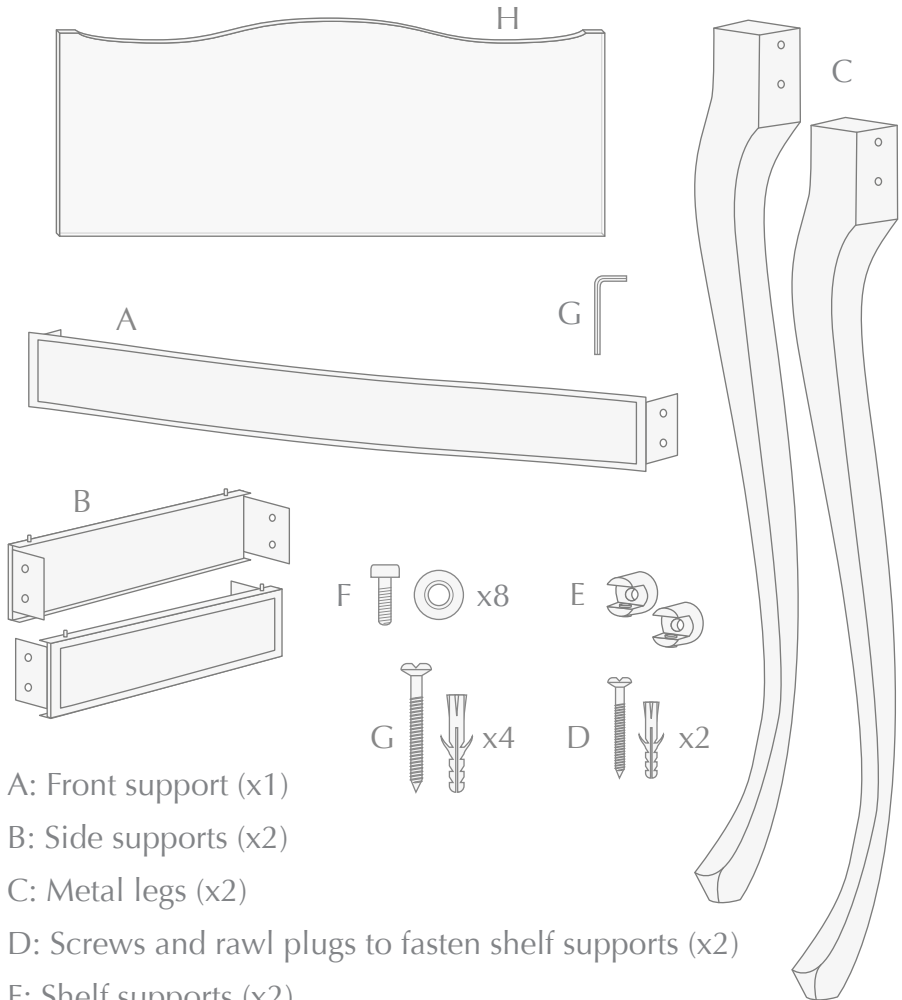
- ✓ Please check the existing layout of the system required before assembly.
- ✓ Verify the presence of all items inside the package using the Packing List included in the following page. Also verify that none of the components show visible defects.
- ✓ If you should notice any defects please contact Devon&Devon immediately.
- ✓ To assemble this product the presence of at least two people is necessary.
- ✓ The assembly instructions are supplied with the assumption that the walls are perpendicular to the floor and that their structure is suitable to support the product.
- ✓ Devon&Devon retains the right to modify the product for technical or production reasons. We will not be held responsible for any inconveniences caused by the above-mentioned changes.

TOOLS NEEDED (NOT SUPPLIED BY DEVON&DEVON)

- A: Level
- B: Wrench
- C: Pencil
- D: Silicon
- E: Adjustable wrench
- F: Drill / Screw-Driver
- G: Screwdriver



PACKING LIST (STRUCTURE)



A: Front support (x1)

B: Side supports (x2)

C: Metal legs (x2)

D: Screws and rawl plugs to fasten shelf supports (x2)

E: Shelf supports (x2)

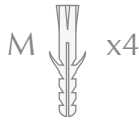
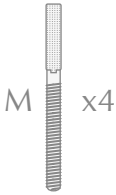
F: Socket-head screws and washers (x8)

G: Screws and rawl plugs to fasten structure (x2)

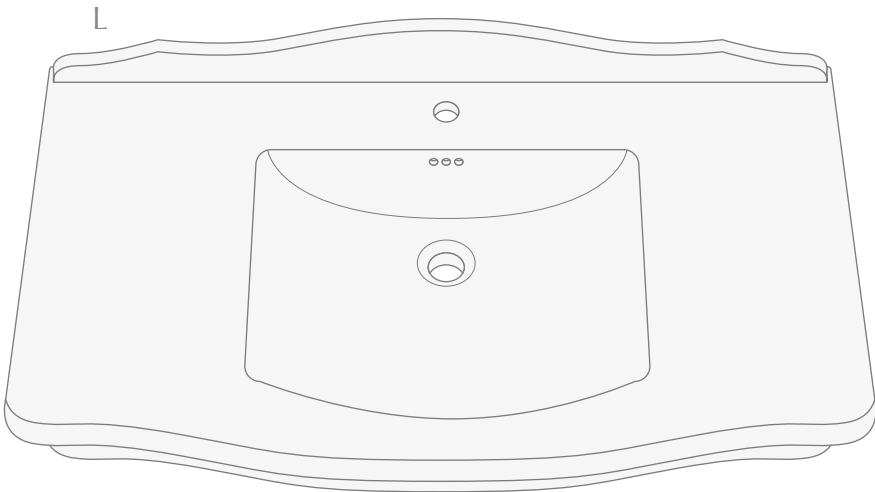
H: Shelf (x1)

I: Allen wrench (x1)

PACKING LIST (TOP)



E
N
G



L: Ceramic basin (x1)

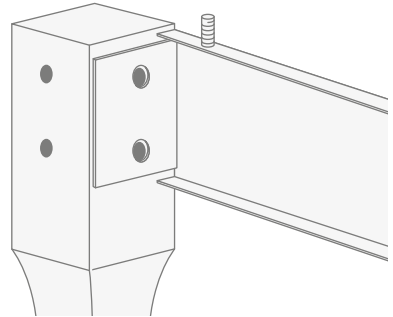
M: Screws, rawl plugs and plastic washers to fasten basin to wall (x4)

ASSEMBLY INSTRUCTIONS

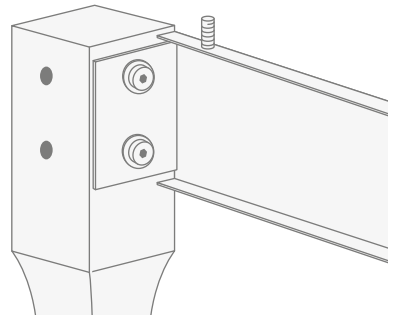
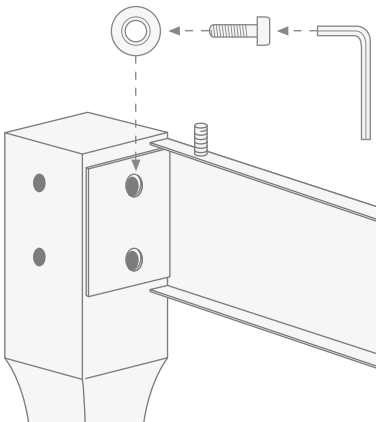
1) After removing the metal components from the packing you will note that the ends of the two side supports differ in size: the part with the larger size must lean against the wall, while the other serves for mounting on the leg.



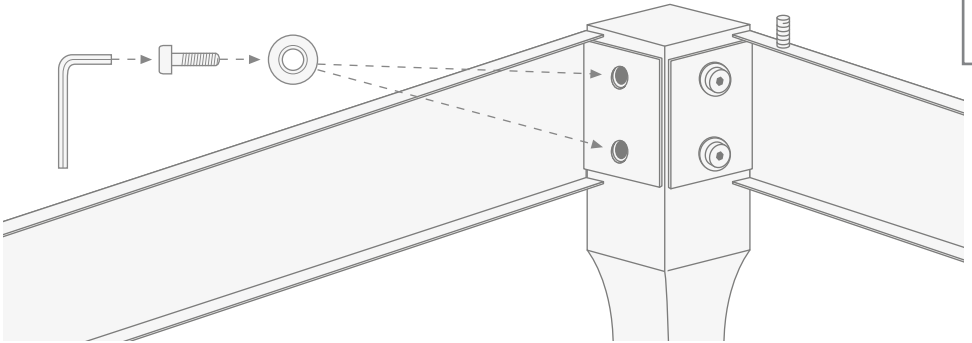
2) Position the smallest end of the side support to correspond with the holes on the leg.



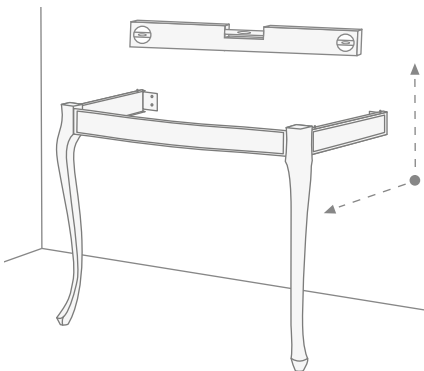
3) Fasten the side supports to the legs through the socket-head screws and washers supplied. Please note that the adjustment screws for the basin on the side supports must be faced upwards.



4) Once you have mounted a side support on each leg, join the legs through the front support (which has two equal ends). The front support is fastened to the legs in the same way as the side ones.

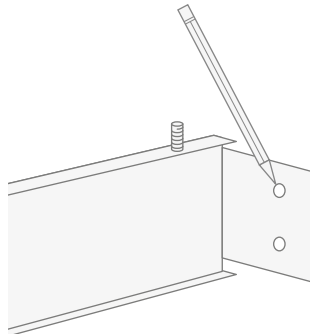


5) Lean the structure you have just assembled against the wall.

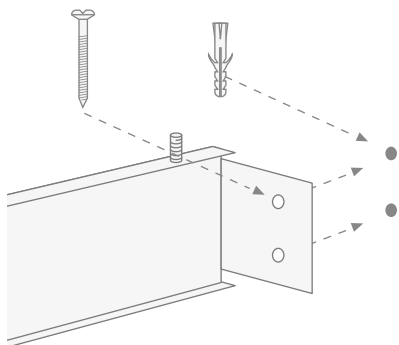


Use a level to check that the structure is positioned correctly in both a parallel and perpendicular position to the wall.

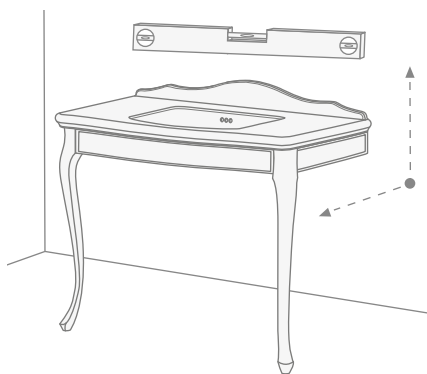
6) Mark the position of the holes on the wall for fastening the structure.



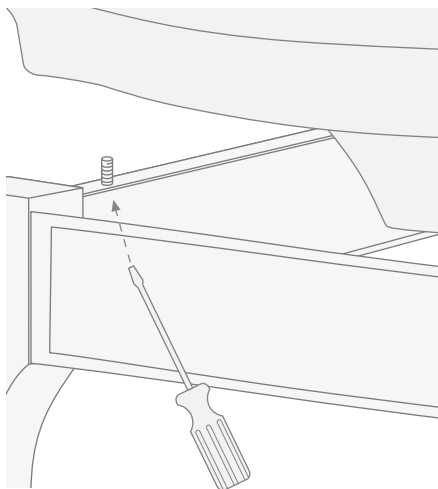
7) Remove the structure from the wall, drill the holes, mount the rawl plugs and tighten the screws.



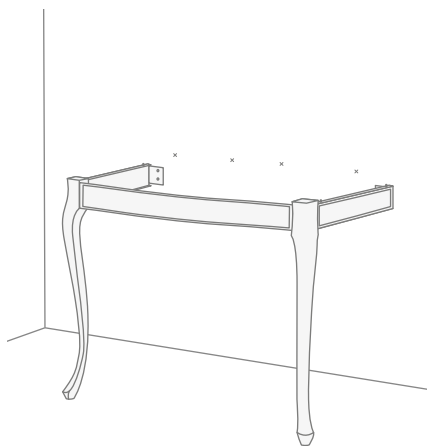
8) Rest the basin on the structure, finding a good compromise between resting on the structure and leaning against the wall.



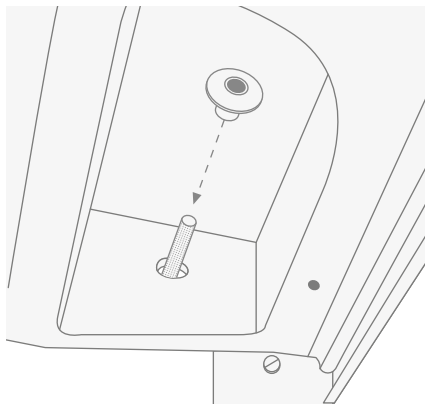
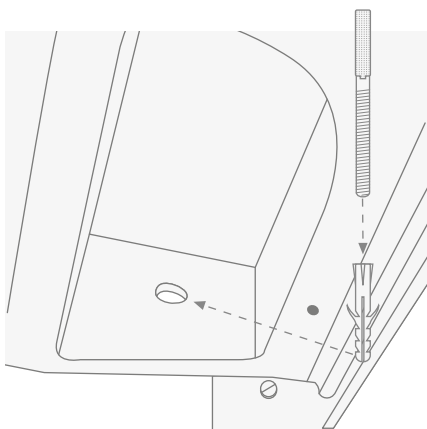
9) If necessary work on the adjustable supports to obtain a better result.



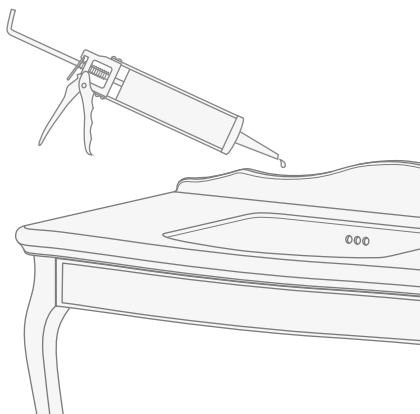
10) Once you have obtained the best position possible, mark the 4 holes for fastening on the back of the basin.



11) Remove the basin from the wall, drill the holes, fit the rawl plugs on the wall and tighten the screws. Position the basin again, leaning it against the wall and locking it with the plastic washers.



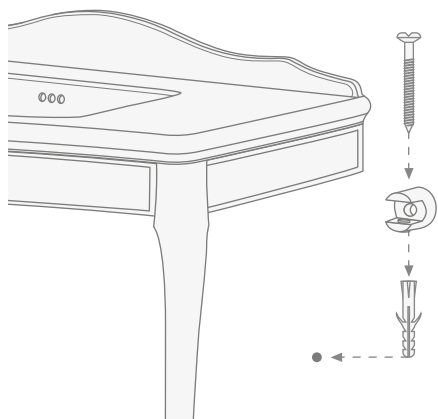
12) Seal the area between the basin and the wall with silicone.



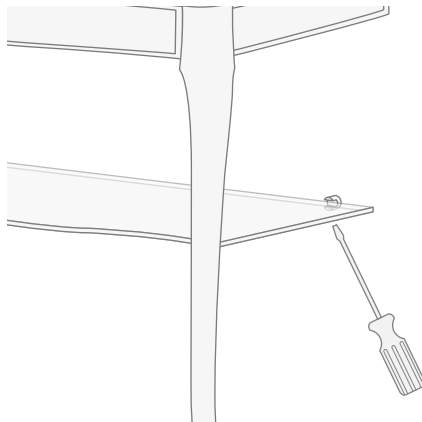
13) Position the glass shelf on the rests on the legs and with the help of a level mark the holes on the wall for the shelf supports.



14) Remove the shelf, drill the holes for the supports on the wall and mount the supports with the fastening screws faced downwards.



15) Mount the shelf locking it with the screws on the supports.



16) Once you have finished, the console should be as shown.



Wir danken Ihnen, dass Sie sich für ein Produkt von Devon&Devon entschieden haben und bitten Sie, diese Anleitung zu lesen, bevor Sie das Produkt installieren.

BEVOR SIE ANFANGEN

- ✓ Überprüfen Sie vor der Montage die nötigen Vorrichtungen in Ihrem Badezimmer.
- ✓ Überprüfen Sie mit Hilfe der Packing List auf der nächsten Seite, ob in der Verpackung alle Artikel vorhanden sind. Überprüfen Sie außerdem, dass keines der Teile sichtbare Fehler aufweist.
- ✓ Sie Fehler entdecken, wenden Sie sich unverzüglich an Devon&Devon.
- ✓ Für die Montage dieses Produkts sind mindestens zwei Personen nötig.
- ✓ Die Montageanleitung geht davon aus, dass die Wände perfekt senkrecht und ausreichend stabil für die Installation des Produkts sind.
- ✓ Devon&Devon behält sich das Recht vor, das Produkt aus technisch-produktiven Gründen zu verändern. Wir übernehmen keine Verantwortung für Schwierigkeiten, die als Folge dieser Veränderungen entstehen.

BENÖTIGTE WERKZEUGE (NICHT VON DEVON&DEVON GELIEFERT)

A: Wasserwaage

B: Schlüssel

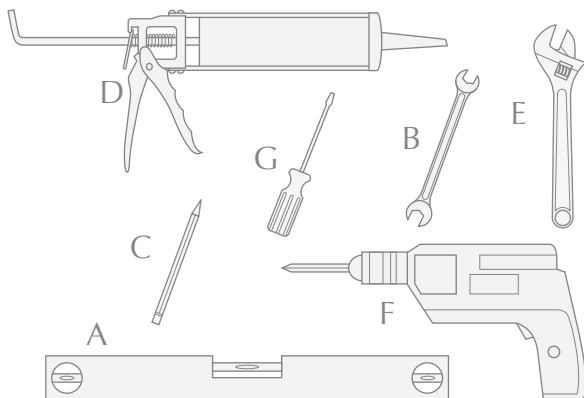
C: Bleistift

D: Silikon

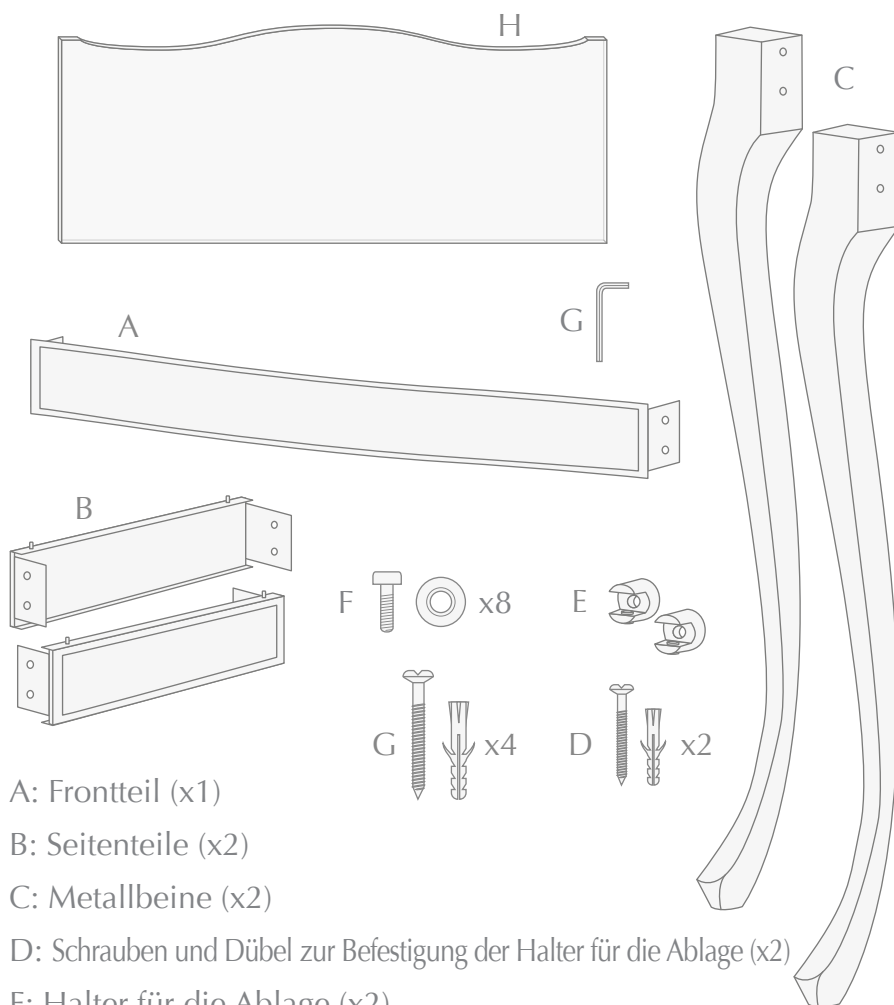
E: regulierbarer Schlüssel

F: Bohrer / Schrauber

G: Schraubenzieher



PACKING LIST (GESTELL)



A: Frontteil (x1)

B: Seitenteile (x2)

C: Metallbeine (x2)

D: Schrauben und Dübel zur Befestigung der Halter für die Ablage (x2)

E: Halter für die Ablage (x2)

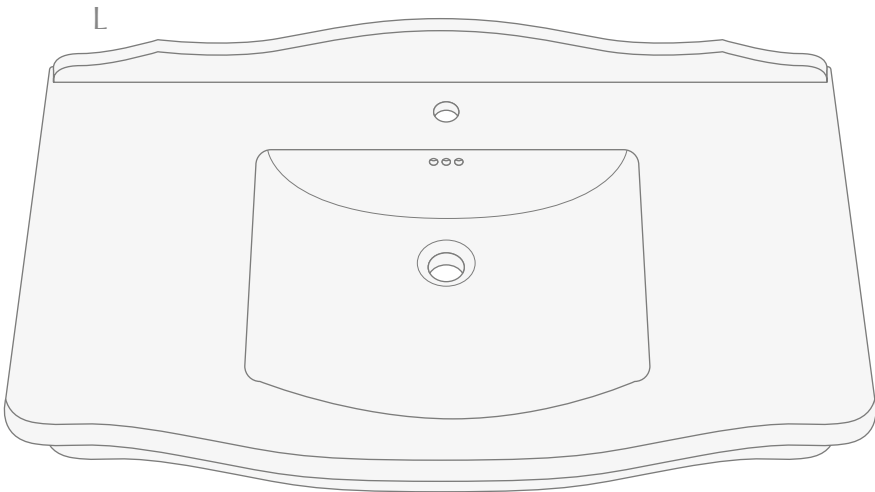
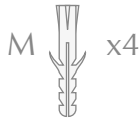
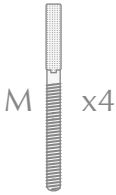
F: Inbusschrauben und Unterlegscheiben (x8)

G: Schrauben und Dübel zur Befestigung der Struktur (x2)

H: Ablage (x1)

I: Inbusschlüssel (x1)

PACKING LIST (TOP)



L: Keramikwaschbecken (x1)

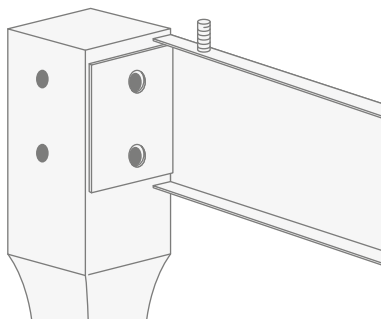
M: Schrauben, Dübel und Unterlegscheiben aus Kunststoff zur Wandbefestigung des Waschbeckens (x4)

MONTAGEANLEITUNG

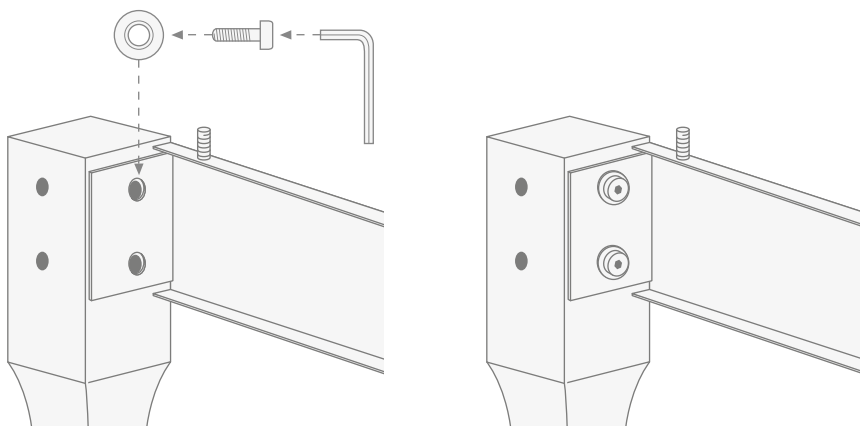
1) Nach der Entnahme der Metallteile aus der Verpackung werden Sie bemerken, dass die Endbereiche der beiden Seitenteile unterschiedliche Abmessungen haben: das größere Ende kommt zur Wand, das kleinere dient für die Montage am Bein.



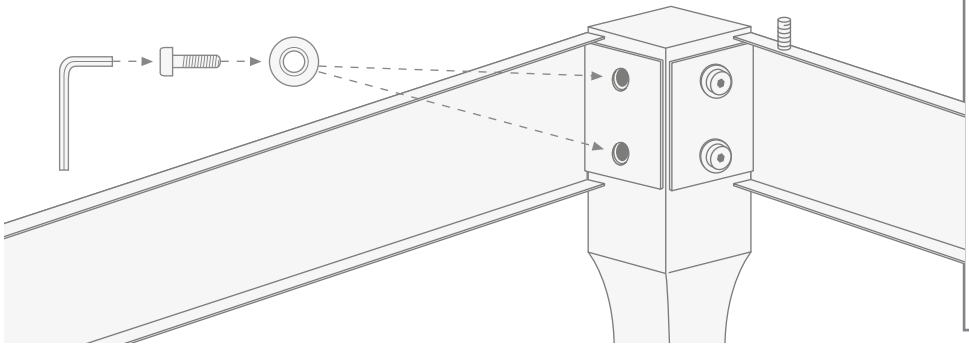
2) Positionieren Sie den kleineren Endbereich des Seitenteils an den Bohrungen des Beins.



3) Die Seitenteile mit den mitgelieferten Inbusschrauben und Unterlegscheiben an den Beinen befestigen. Dabei ist darauf zu achten, dass die an den Seitenteilen vorhandenen Schrauben zur Regelung des Waschbeckens nach oben gerichtet sein müssen.

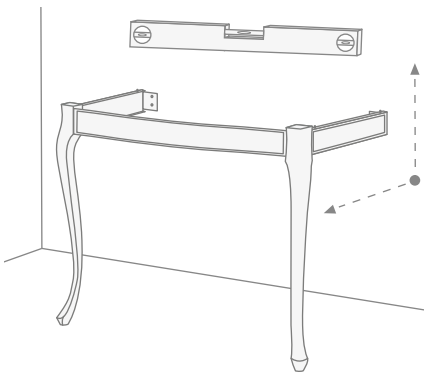


4) Sobald an jedem Bein ein Seitenteil montiert ist, verbinden Sie die Beine mit dem Frontteil (mit gleichen Endbereichen). Das Frontteil wird so an den Beinen befestigt wie die Seitenteile.

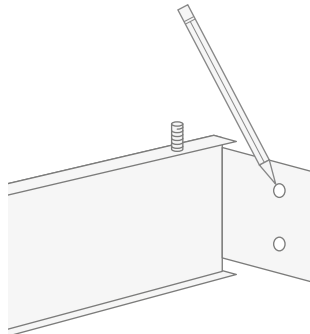


DEU

5) Die so zusammengebaute Struktur an die Wand stellen.

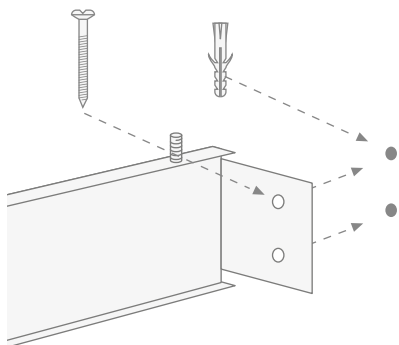


6) Die Befestigungslöcher für die Struktur an der Wand anzeichnen.

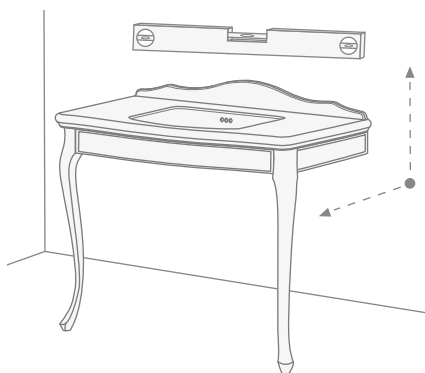


Die Lage der Struktur mit einer Wasserwaage parallel und senkrecht zur Wand prüfen.

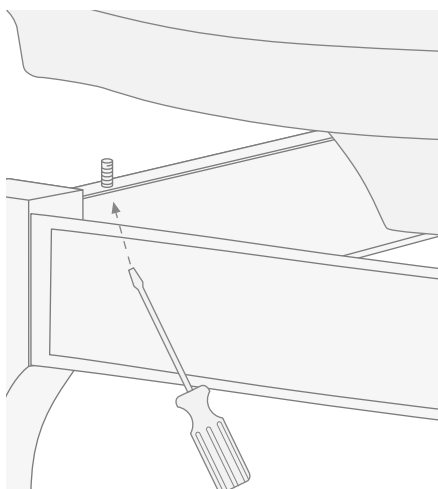
7) Die Struktur von der Wand entfernen und die Bohrungen ausführen, die Dübel einsetzen und die Schrauben einschrauben.



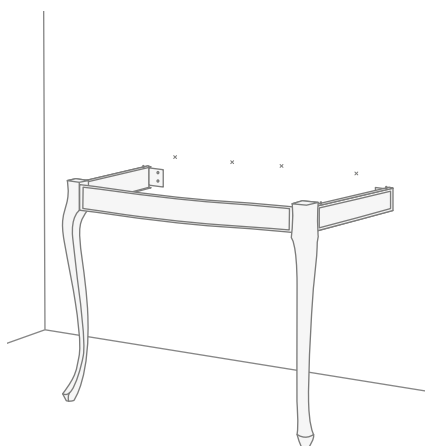
8) Das Waschbecken auf die Struktur setzen und dabei einen guten Kompromiss zwischen der Auflage auf der Struktur und an der Wand herstellen.



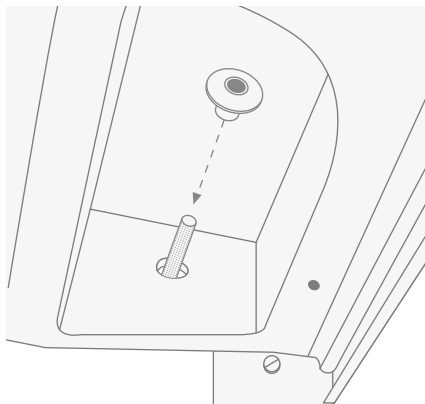
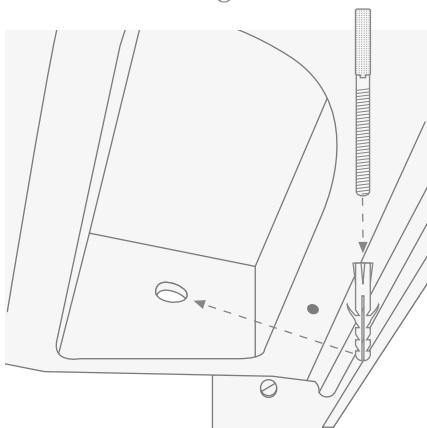
9) Für ein besseres Ergebnis die regelbaren Halterungen einstellen, falls erforderlich.



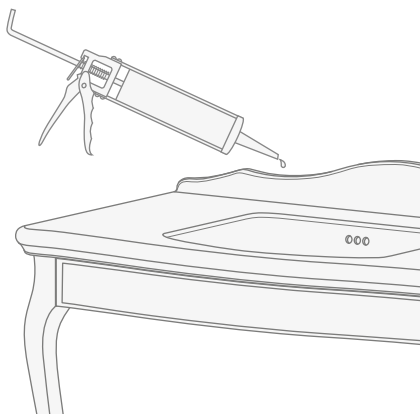
10) Sobald die bestmögliche Lage erreicht ist, die 4 Befestigungslöcher an der Rückseite des Waschbeckens anzeichnen.



11) Das Waschbecken von der Wand abnehmen, die Bohrungen ausführen, die Wanddübel einsetzen und die Schrauben einschrauben. Das Waschbecken wieder positionieren, sodass es an der Wand anliegt, und mit den Kunststoff-Unterlegscheiben sichern.



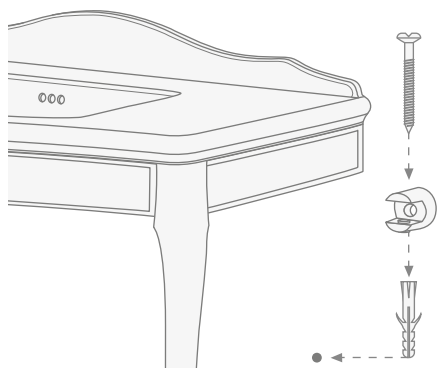
12) Den Kontaktbereich zwischen Waschbecken und Wand mit Silikon abdichten.



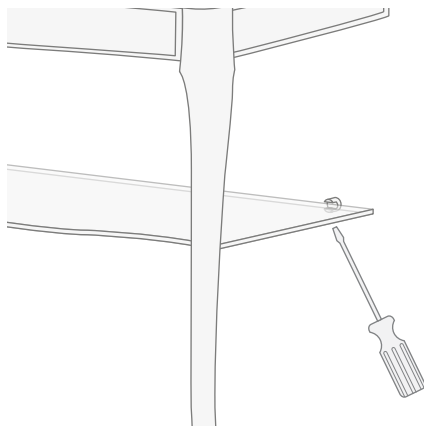
13) Die Glasablage auf die an den Beinen vorhandenen Auflagen setzen und die Wandlöcher für die Halter der Ablage mithilfe einer Wasserwaage anzeichnen.



14) Die Ablage entfernen, die Bohrungen für die Halter der Ablage ausführen und die Halter mit nach unten gerichteten Befestigungsschrauben montieren.



15) Die Ablage montieren und mit den an den Haltern vorhandenen Schrauben sichern.



16) Zum Schluss soll die Konsole so aussehen, wie dargestellt.



Nous vous remercions d'avoir choisi un produit Devon&Devon et vous prions de lire ce manuel avant d'installer le produit.

AVANT DE COMMENCER

- ✓ Vérifier les dispositions d'installation nécessaires avant le montage.
- ✓ Vérifier la présence de tous les articles à l'intérieur de l'emballage grâce à la liste reportée page suivante. Vérifier aussi que tous les éléments ne présentent pas de défauts visibles.
- ✓ Si vous notez des défauts, contactez immédiatement Devon&Devon.
- ✓ Au moins deux personnes sont nécessaires pour le montage de ce produit.
- ✓ Les instructions de montage sont fournies en partant du fait que les murs ont une structure appropriée pour soutenir le produit.
- ✓ Devon&Devon se réserve le droit de modifier le produit pour des raisons techniques et de production. Nous ne nous considérerons en aucun cas responsables d'éventuels inconvénients provoqués par ces modifications.

OUTILS NÉCESSAIRES (NON FOURNIS PAR DEVON&DEVON)

A: Niveau

B: Clé

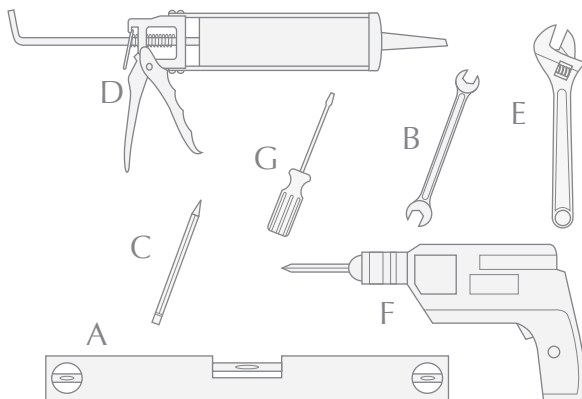
C: Crayon

D: Silicone

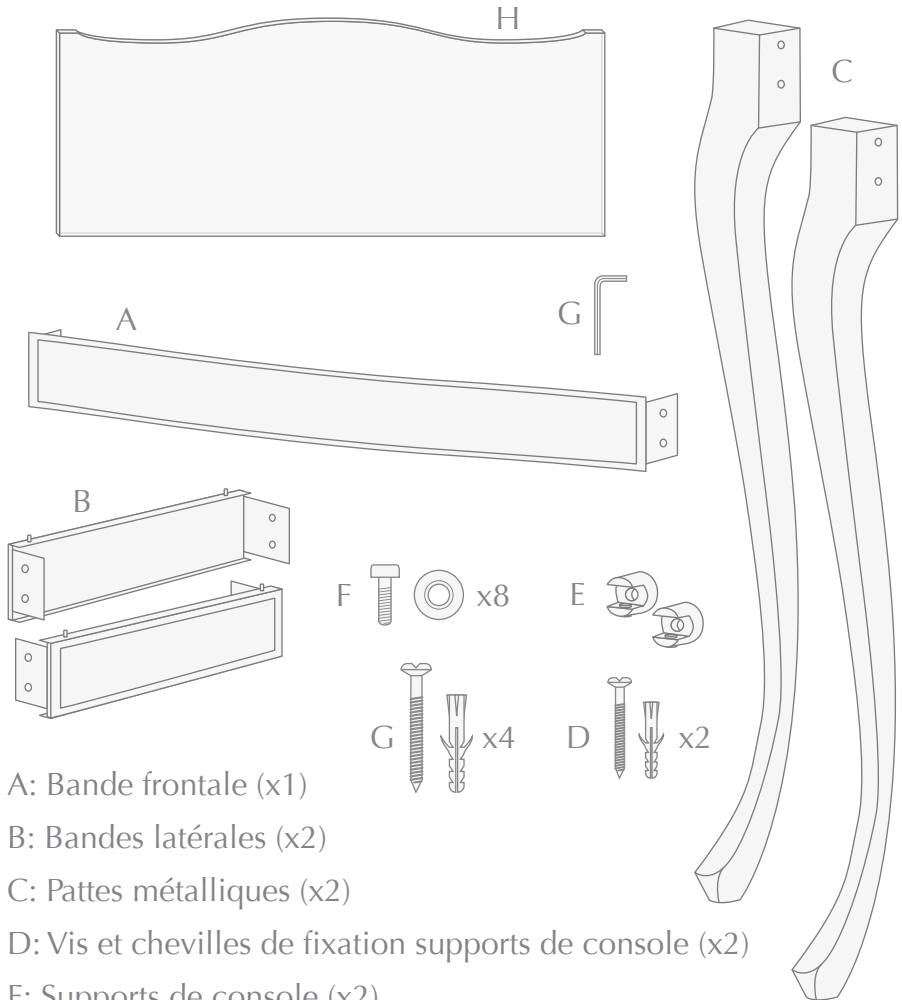
E: Clé à molette

F: Perceuse / Visseuse

G: Tournevis à tête plate



LISTE DES ACCESSOIRES (STRUCTURE)



A: Bande frontale (x1)

B: Bandes latérales (x2)

C: Pattes métalliques (x2)

D: Vis et chevilles de fixation supports de console (x2)

E: Supports de console (x2)

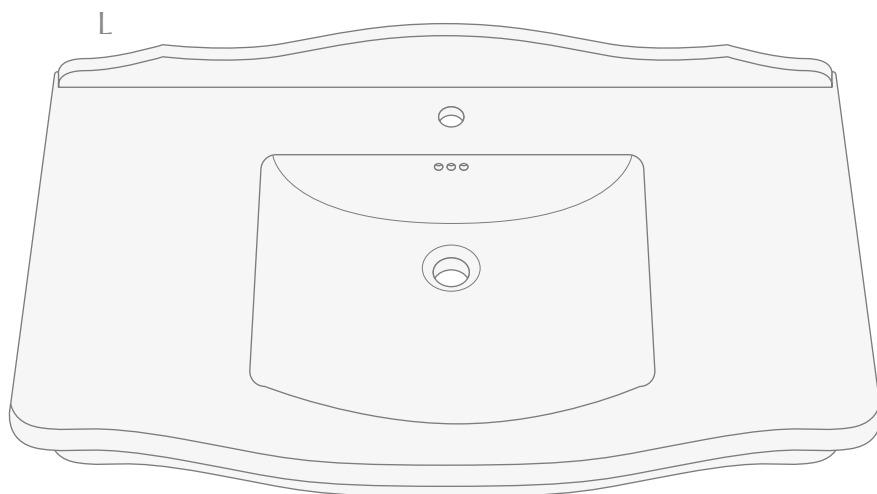
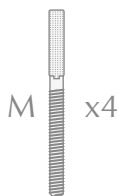
F: Vis à six pans et rondelles (x8)

G: Vis et chevilles de fixation structure (x2)

H: Console (x1)

I: Clé Allen (x1)

LISTE DES ACCESSOIRES (PLAN)



L: Lavabo en céramique (x1)

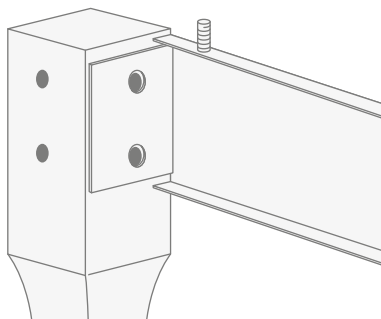
M: Vis, chevilles et rondelles en plastique pour la fixation du lavabo au mur (x4)

MONTAGE

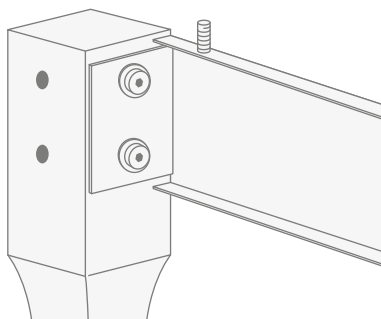
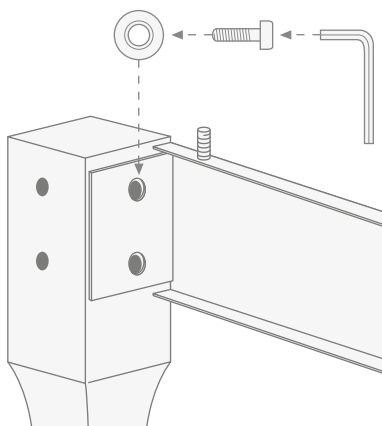
1) Après avoir enlevé les éléments métalliques de l'emballage, vous remarquerez que les deux bandes latérales ont les extrémités de taille différente : la partie la plus grande devra être adossée au mur, alors que l'autre partie doit être montée sur la patte.



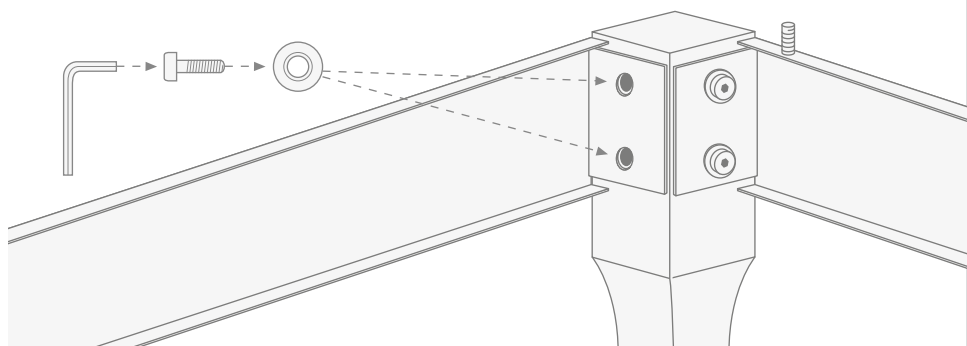
2) Positionner l'extrémité la plus petite de la bande latérale à hauteur des trous sur la patte.



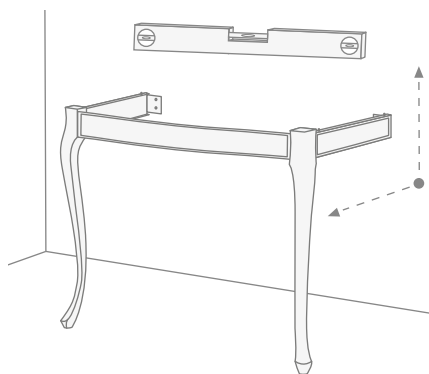
3) Fixer les bandes latérales aux pattes au moyen des vis à six pans et des rondelles fournies. Veuillez remarquer que les vis de réglage pour le lavabo présentes sur les bandes latérales sont orientées vers le haut.



4) Après avoir monté une bande latérale sur chaque patte, joindre les pattes au moyen de la bande frontale (qui a les deux extrémités identiques). La fixation de la bande frontale aux pattes s'effectue de la même façon que celle des pattes latérales.

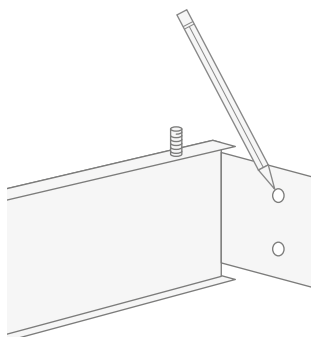


5) Adosser au mur la structure assemblée.

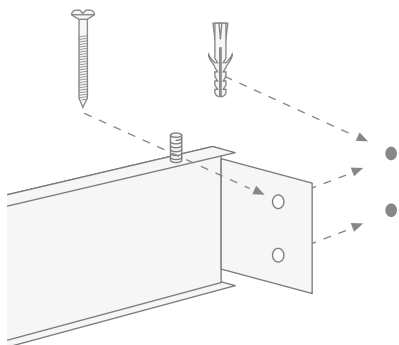


Vérifier le positionnement de la structure à l'aide d'un niveau en direction parallèle et perpendiculaire au mur.

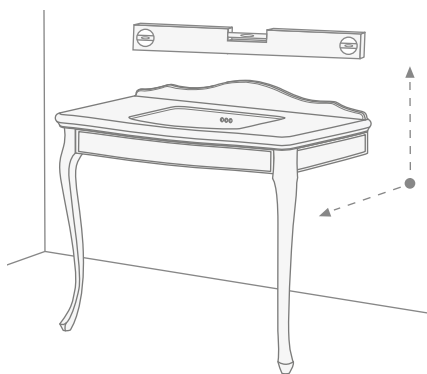
6) Tracer les trous de fixation de la structure au mur.



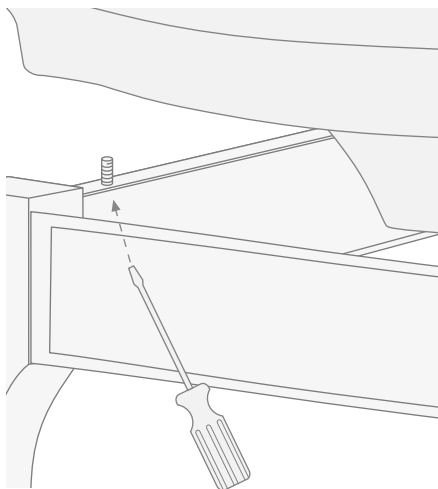
7) Retirer la structure du mur et percer les trous, monter les chevilles et visser les vis.



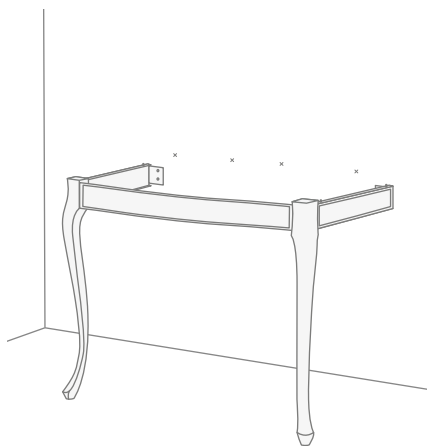
8) Poser le lavabo sur la structure, en cherchant un compromis entre l'appui à la structure et l'appui au mur.



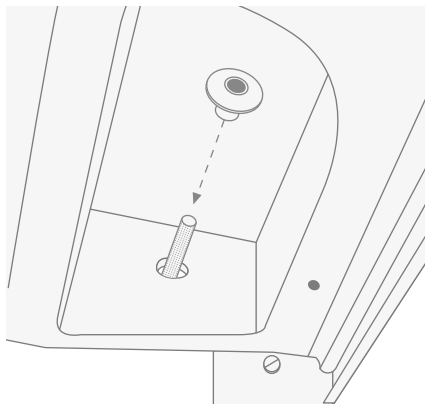
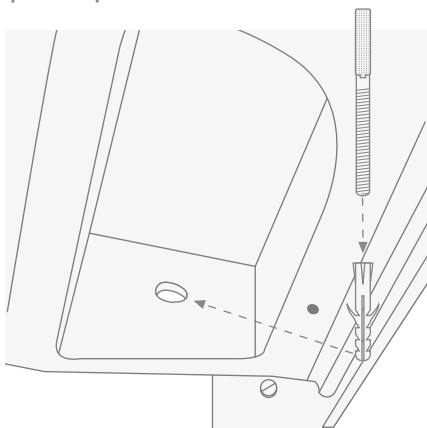
9) S'il est nécessaire, agir sur les supports réglables pour obtenir un résultat meilleur.



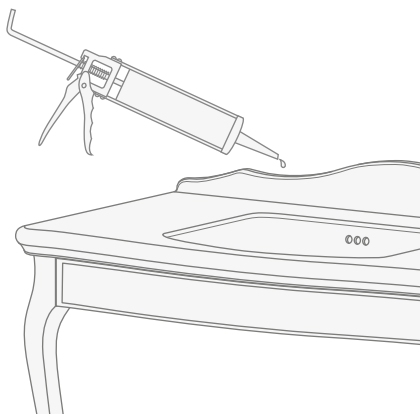
10) Après avoir obtenu le positionnement le meilleur, tracer les 4 trous de fixation sur la partie arrière du lavabo.



11) Retirer le lavabo du mur et percer les trous, monter les chevilles au mur et visser les vis. Positionner à nouveau le lavabo, l'adossant au mur et le bloquant au moyen des rondelles en plastique.



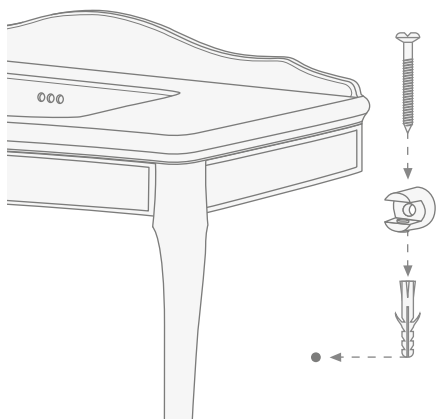
12) Sceller avec silicone la zone de contact entre le lavabo et le mur.



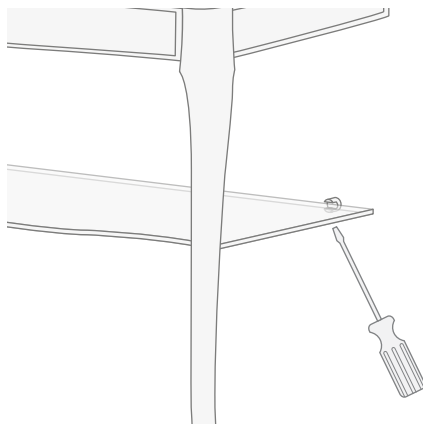
13) Positionner la console en verre sur les appuis présents sur les pattes et à l'aide d'un niveau tracer au mur les trous pour les supports de la console.



14) Retirer la console, réaliser les trous pour les supports au mur et monter les supports au moyen des vis de blocage orientées vers le bas.



15) Monter la console en la bloquant à l'aide des vis présentes sur les supports.



16) A la fin des opérations la console devrait apparaître comme dans la figure.



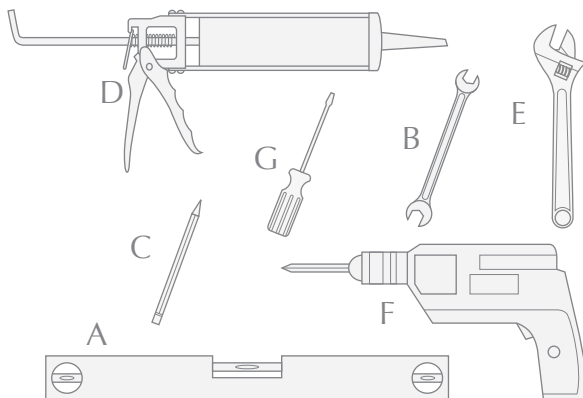
Les agradecemos por haber elegido un producto Devon&Devon. Les rogamos que lean este manual antes de instalar el producto.

ANTES DE COMENZAR

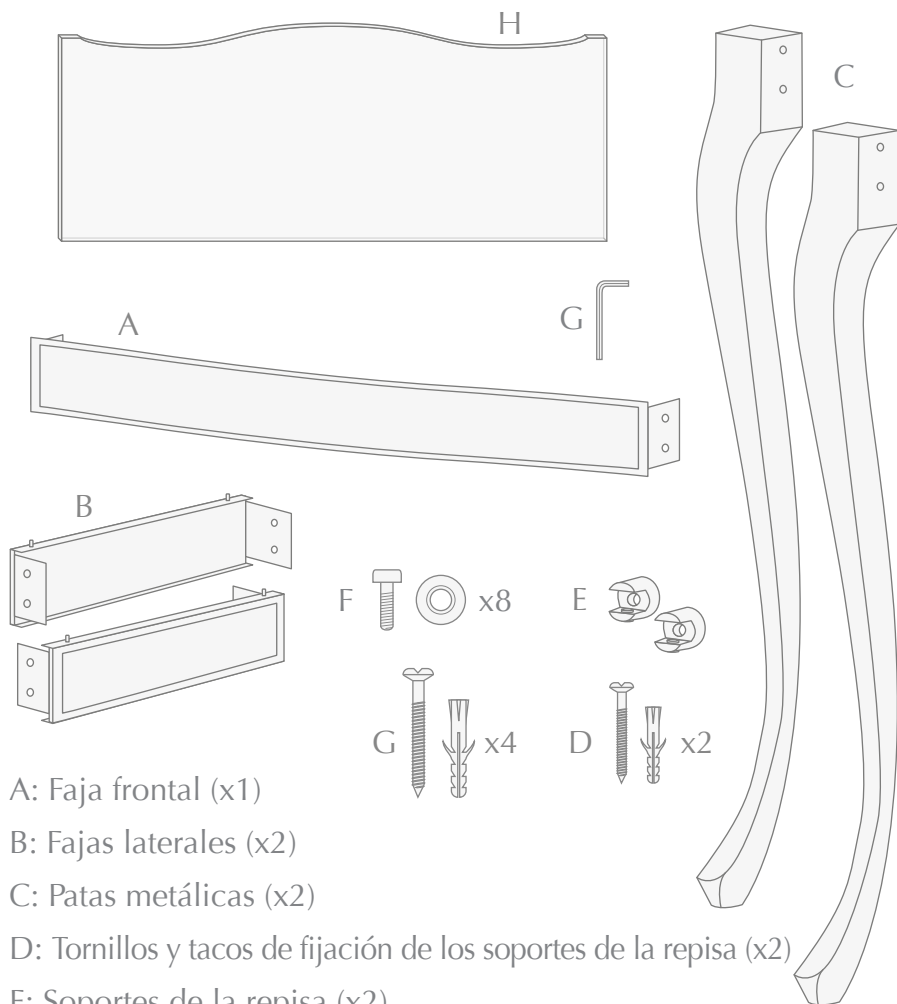
- ✓ Comprobar las predisposiciones para instalación necesarias antes del montaje.
- ✓ Comprobar que todos los artículos se encuentran en el interior del embalaje mediante la lista de contenido (ver página siguiente) y que ninguno de sus componentes presenta defectos visibles.
- ✓ En caso de que detecten tales defectos, contacten inmediatamente con Devon&Devon.
- ✓ Para el montaje de este producto se requiere la presencia de un mínimo de dos operarios.
- ✓ Las instrucciones de montaje se proporcionan presumiendo que las paredes están a nivel y cuentan con una estructura idónea para sostener el producto.
- ✓ Devon&Devon se reserva el derecho a modificar el producto por razones técnico-productivas. En ningún caso nos consideraremos responsables de inconvenientes causados por dichas modificaciones.

UTENSILIOS NECESARIOS (NO PROPORCIONADOS POR DEVON&DEVON)

- A: Nivel
- B: Llave
- C: Lápiz
- D: Silicona
- E: Llave inglesa
- F: Taladro / Destornillador
- G: Destornillador plano



LISTA DE CONTENIDO (ESTRUCTURA)



A: Faja frontal (x1)

B: Fajas laterales (x2)

C: Patas metálicas (x2)

D: Tornillos y tacos de fijación de los soportes de la repisa (x2)

E: Soportes de la repisa (x2)

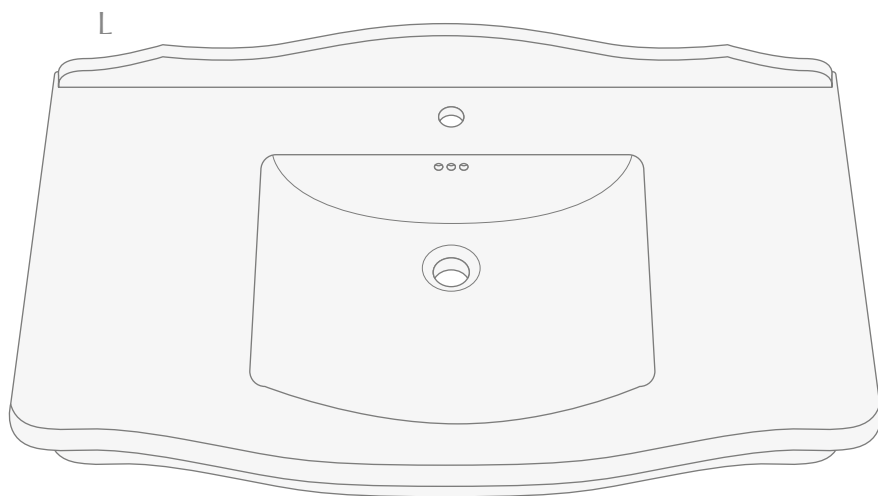
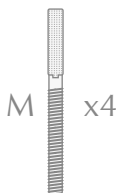
F: Tornillos Allen y arandelas (x8)

G: Tornillos y tacos de fijación de la estructura (x2)

H: Mensola (x1)

I: Llave Allen (x1)

LISTA DE CONTENIDO (ENCIMERA)



L: Lavabo de cerámica (x1)

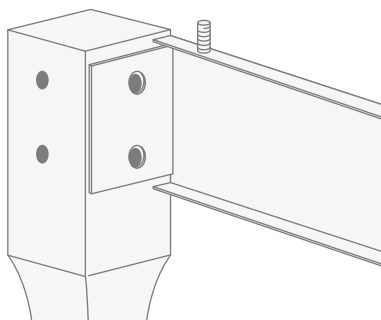
M: Tornillos, tacos y arandelas de plástico para fijar el lavabo en la pared (x4)

INSTRUCCIONES DE MONTAJE

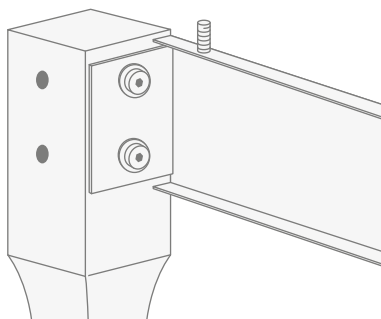
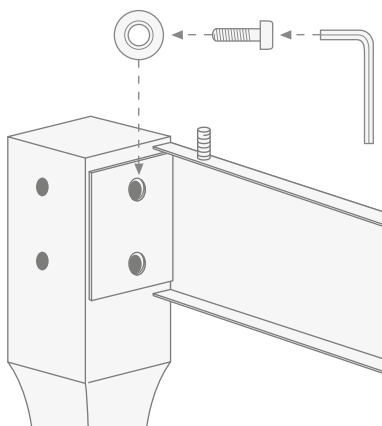
1) Saque los componentes metálicos de su embalaje. Notará que los extremos de las dos fajas laterales tienen medidas diferentes: la parte de medida mayor se coloca en la pared, mientras que la otra es la que sirve para montar las patas.



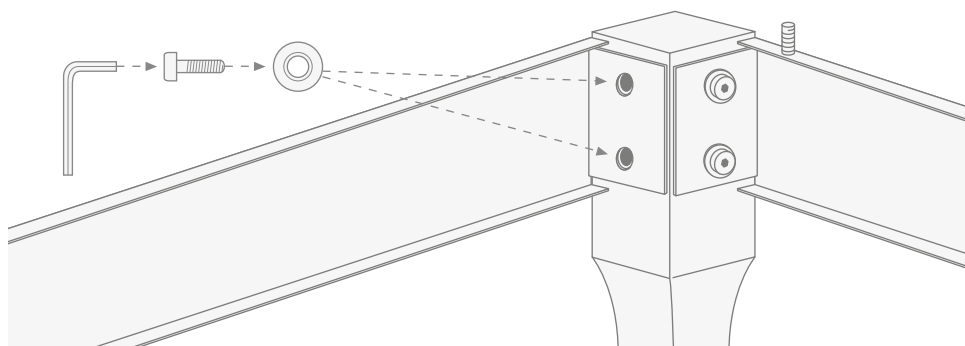
2) Coloque el extremo más pequeño de la faja lateral en correspondencia con los orificios de la pata.



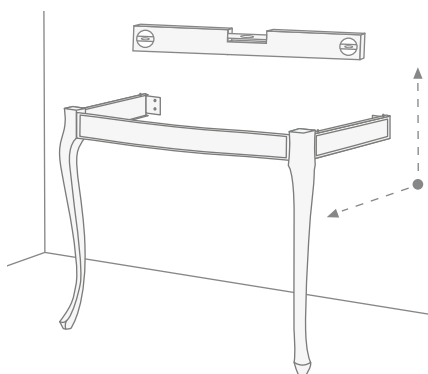
3) Fije las fajas laterales en las patas utilizando los tornillos Allen y las arandelas que se proporcionan en dotación. Nótese que los tornillos de regulación del lavabo, presentes en las fajas laterales han de estar dirigidos hacia arriba.



4) Una vez que haya montado una faja lateral en cada pata, junte las patas mediante la faja frontal (cuyos extremos son de medida igual). La fijación de la faja frontal en las patas se realiza del mismo modo que las laterales.

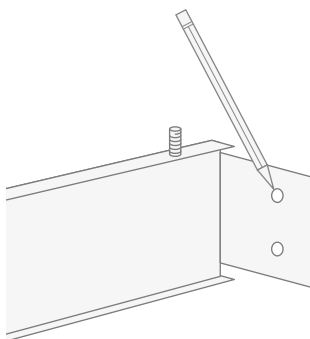


5) Apoye en la pared la estructura tal y como está montada.

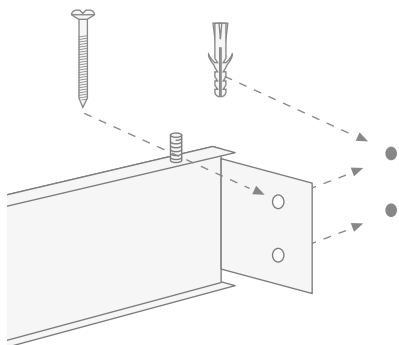


Compruebe la colocación de la estructura utilizando un nivel en dirección paralela y ortogonal respecto a la pared.

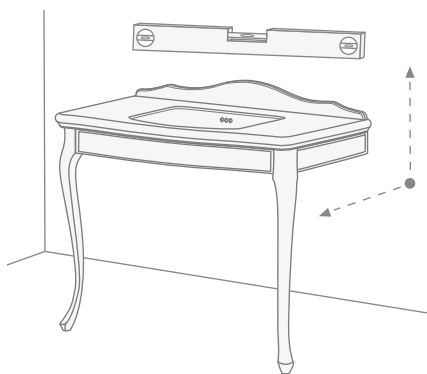
6) Marque en la pared los agujeros de fijación de la estructura.



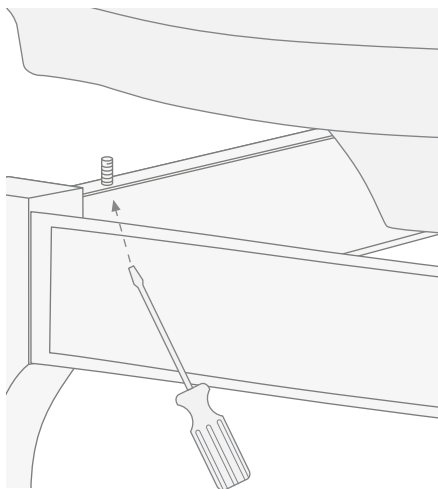
7) Aparte la estructura de la pared y realice los agujeros, monte los tacos y enrosque los tornillos.



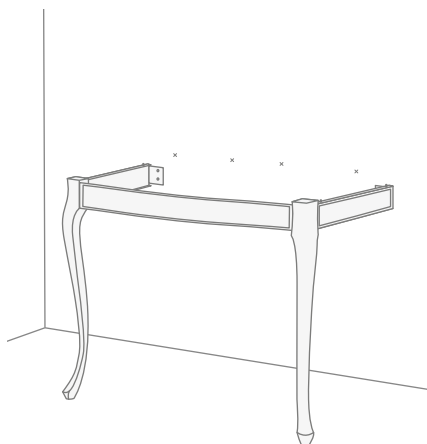
8) Apoye el lavabo sobre la estructura, poniendo atención en que haya un buen equilibrio entre el apoyo sobre la estructura y el apoyo en la pared.



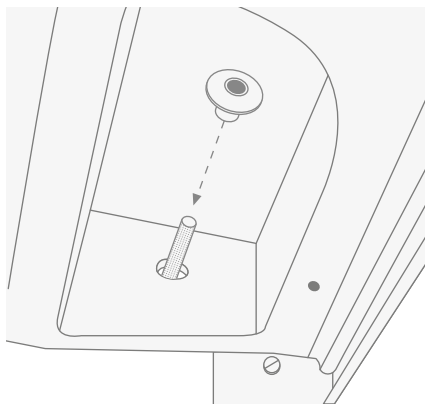
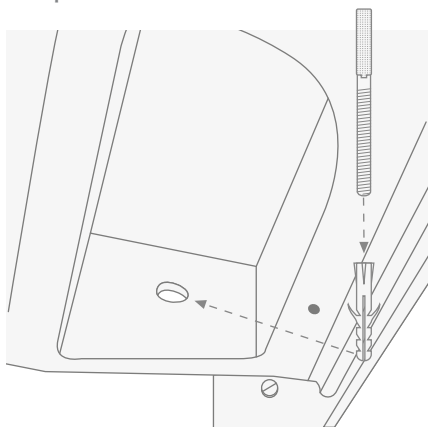
9) Si es necesario, utilice los soportes regulables para obtener un resultado mejor.



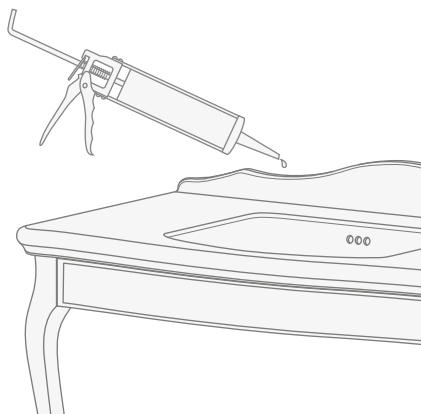
10) Una vez que se haya logrado la mejor colocación posible, marque los 4 agujeros de fijación en la parte trasera del lavabo.



11) Aparte de la pared el lavabo y realice los agujeros, monte los tacos en la pared y enrosque los tornillos. Vuelva a colocar el lavabo, apoyándolo en la pared y bloqueándolo con las arandelas de plástico.



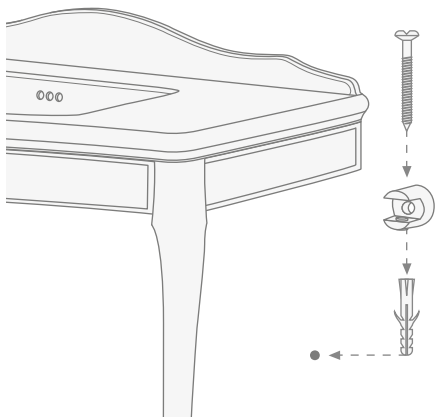
12) Selle con silicona la zona de contacto entre el lavabo y la pared.



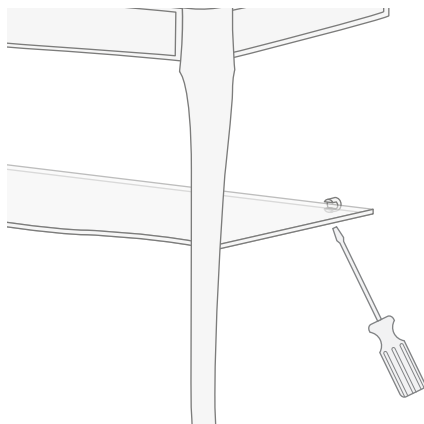
13) Coloque la repisa de cristal en los apoyos que hay en las patas; utilizando un nivel, marque en la pared los agujeros de los soportes de la repisa.



14) Aparte la repisa, haga en la pared los agujeros para los soportes y monte los soportes con los tornillos de bloqueo dirigidos hacia abajo.



15) Monte la repisa bloqueándola con los tornillos de los soportes.



16) Al terminar, el lavabo de consola debe presentar el aspecto mostrado en la imagen.



Благодарим за выбор изделия Devon&Devon.

Перед установкой внимательно прочитайте настоящую инструкцию

ПЕРЕД НАЧАЛОМ СБОРКИ

- ✓ Перед тем, как приступить к сборке, убедиться в наличии всех элементов структуры.
- ✓ Проверить наличие всех деталей внутри упаковки, в соответствии с Упаковочным листом, приведенным на следующей странице. Убедиться, что детали не имеют видимых дефектов.
- ✓ При выявлении каких-либо дефектов, немедленно сообщить производителю Devon&Devon.
- ✓ Для монтажа данного изделия необходимо участие, по крайней мере, двух рабочих.
- ✓ Данная инструкция рассчитана на то, что установка изделия будет производиться на ровную стену, со структурой, способной выдержать изделие.
- ✓ Devon&Devon оставляет за собой право вносить изменения в изделия в случае технической или производственной необходимости. В любом случае мы не несем никакой ответственности за неудобство, причиненное вышеуказанными изменениями.

НЕОБХОДИМЫЕ ИНСТРУМЕНТЫ (НЕ ВКЛЮЧЕНЫ ПРОИЗВОДИТЕЛЕМ В КОМПЛЕКТ)

A: Уровень

B: Ключ

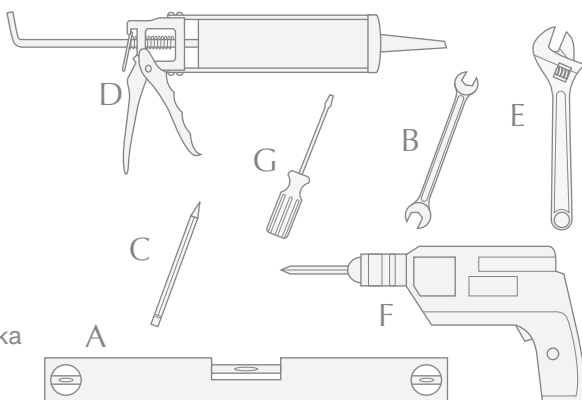
C: Карандаш

D: Силикон

E: Разводной ключ

F: Сверло / Гайковерт

G: Прямошлицевая отвертка



УПАКОВОЧНЫЙ ЛИСТ (ОСНОВНАЯ КОНСТРУКЦИЯ)



A: Передняя планка (x1)

B: Боковая планка (x2)

C: Ножки металлические (x2)

D: Винты и дюбеля для крепления полки (x2)

E: Кронштейны для полки (x2)

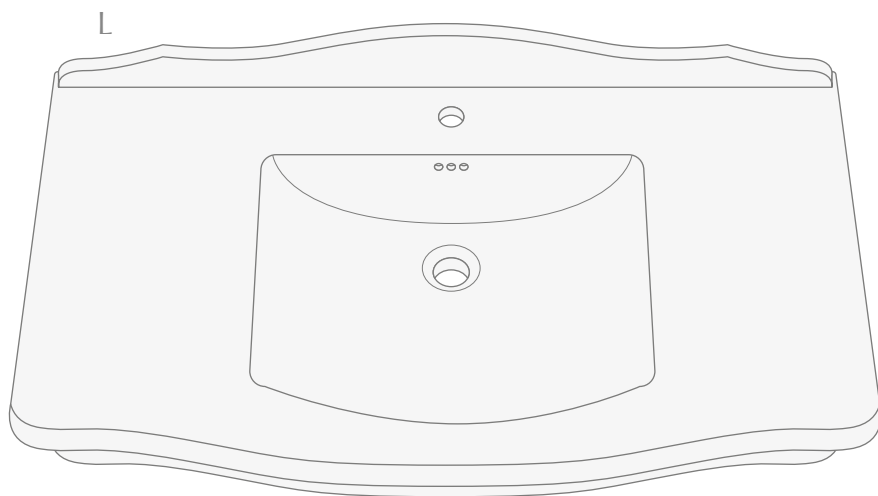
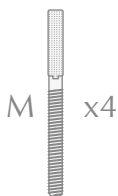
F: Винты с шестигранной головкой с шайбами (x8)

G: Винты и дюбеля для крепления конструкции (x2)

H: Полка (x1)

I: Шестигранный ключ (x1)

УПАКОВОЧНЫЙ ЛИСТ (ТОП)



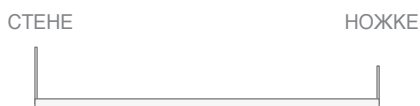
L: Керамическая раковина (x1)

M: Винты, дюбеля и пластмассовые шайбы для крепления раковины к стене (x4)

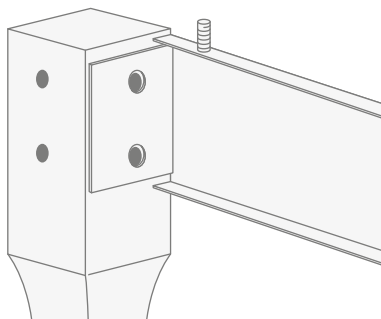
P
Y
C

ИНСТРУКЦИЯ ПО СБОРКЕ

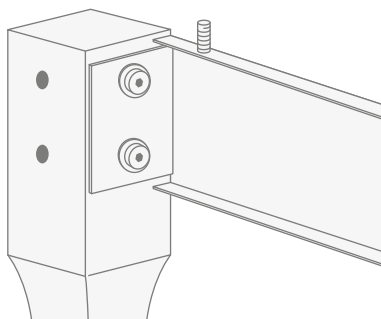
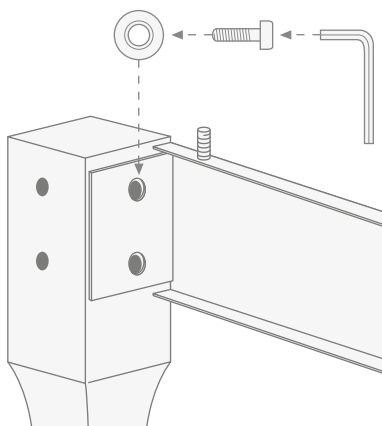
1) Вынуть из упаковки все металлические детали. Обратите внимание на то, что края боковых планок имеют разный размер: больший край идет к стене, а меньший будет крепиться к ножке.



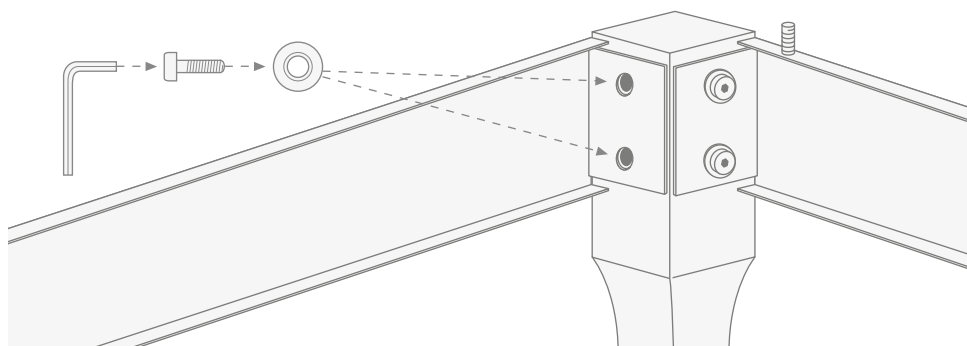
2) Приставить планку меньшим краем к отверстию в ножке и закрепить.



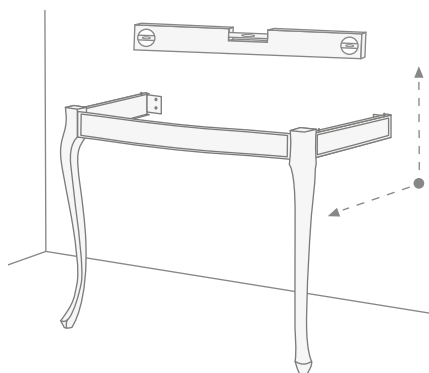
3) Прикрепите боковые планки к ножкам при помощи шестигранных винтов с шайбами. Внимание! Винты для регулировки положения раковины, находящиеся на боковых планках, должны быть направлены вверх.



4) После этого к ножкам прикрепите и переднюю планку, у которой оба края одинаковые. Передняя планка крепится так же, как и боковые планки.

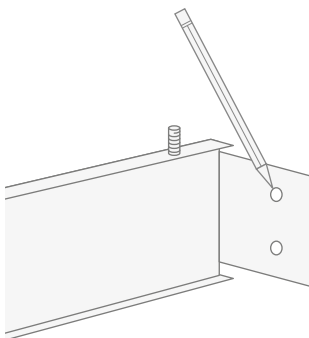


5) Приставьте к стене собранную конструкцию.

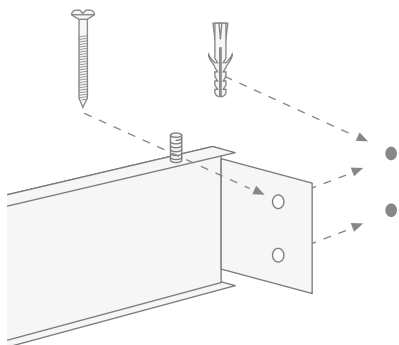


Проверьте уровнем параллельное и ортогональное положение конструкции по отношению к стене.

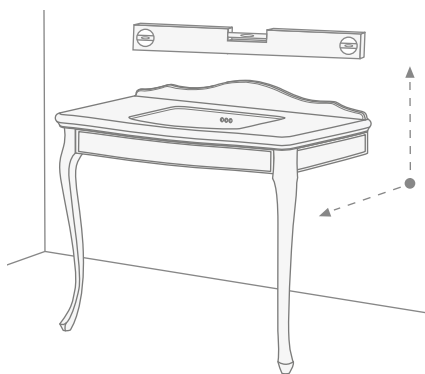
6) Наметьте на стене места под отверстия для крепления конструкции к самой стене.



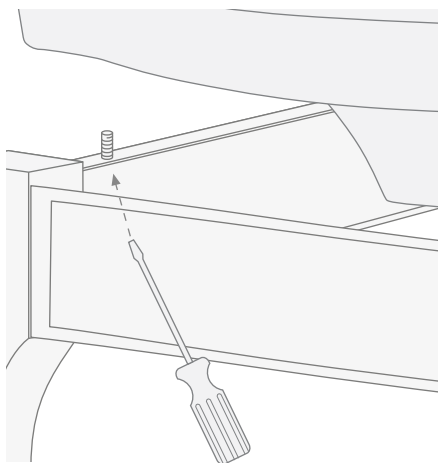
7) Отставить конструкцию от стены, просверлить отверстия, вставить дюбеля и ввинтить винты.



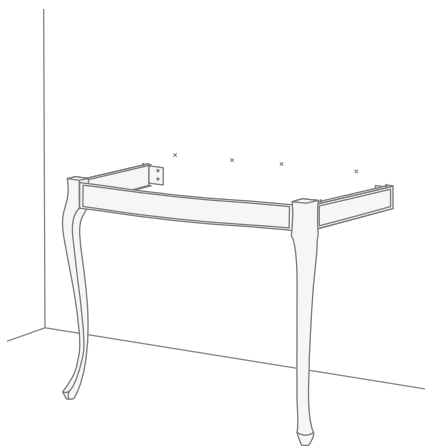
8) Установите раковину на конструкцию и найдите для нее оптимальное положение, чтобы она опиралась и в стену и на конструкцию.



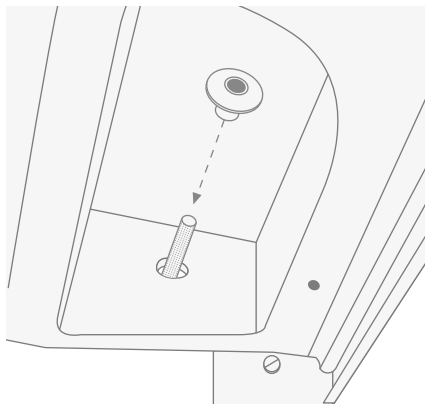
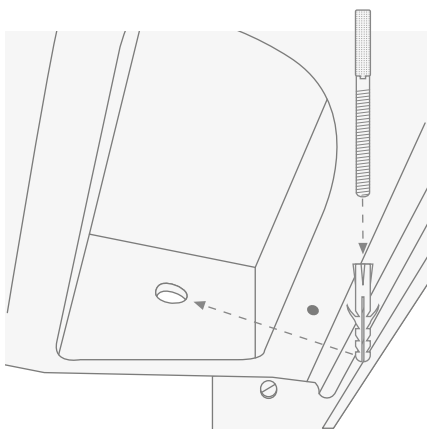
9) При необходимости подрегулируйте положение раковины регулировочными винтами.



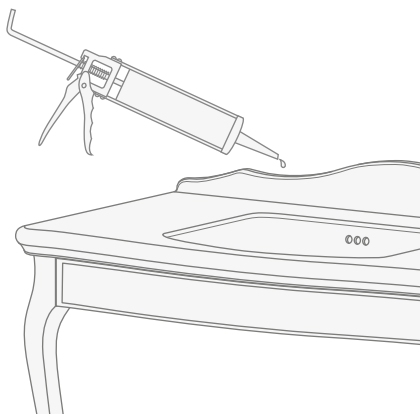
10) Найдя оптимальное положение раковины, наметьте позади нее 4 точки под отверстия для крепления ее к стене.



11) Отнимите раковину и просверлите отверстия в стене, вставьте дюбеля и винты. Снова установите раковину, придвинув ее к стене, и зафиксируйте пластмассовыми шайбами.



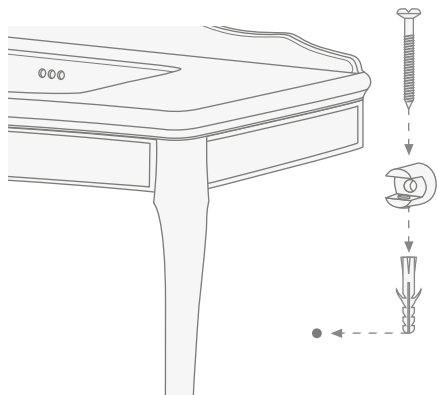
12) Залейте силиконом по всей линии соприкосновения раковины со стеной.



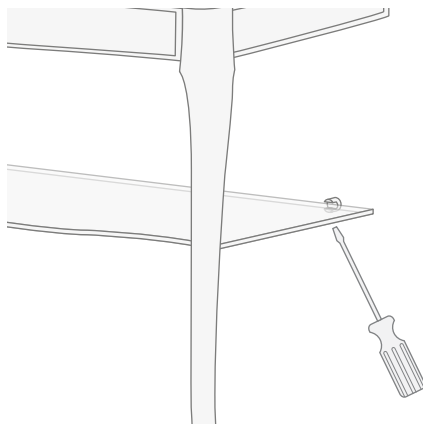
13) Установите стеклянную полку на специальные держатели, находящиеся на ножках конструкции, затем при помощи уровня наметьте на стене места под отверстия для кронштейнов полки.



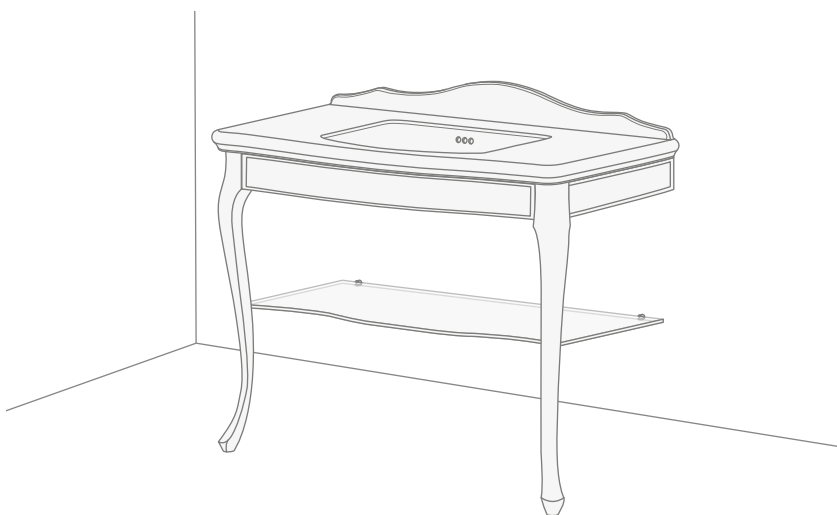
14) Снимите полку, просверлите отверстия в стене, вставьте кронштейны таким образом, чтобы крепежные винты были направлены вниз.



15) Снова установите полку и зафиксируйте ее винтами на кронштейнах.



16) По завершении монтажа консоль должна выглядеть, как изображено на рисунке.



Devon & Devon

Viale A.Volta, 46 - 50131 Firenze

Tel. 0039 055 5001173 - Fax 0039 055 5000628

www.devon-devon.com

email: office@devon-devon.com