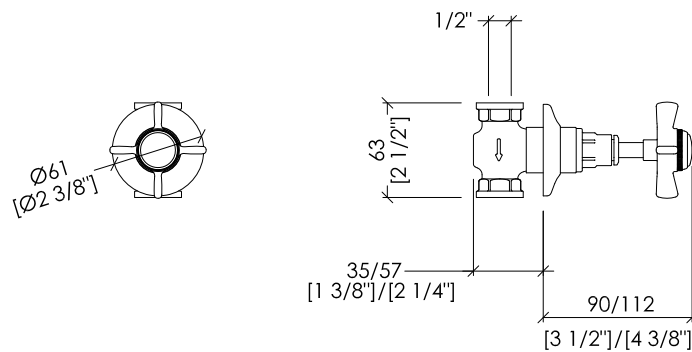


# Devon&Devon

## MARD78 CUT-OFF TAP



► PER IL MONTAGGIO ABBINARE AD ARTICOLO:  
HUF94CR/ HUF94/ HUF94NKS

► FOR ASSEMBLY COMBINE WITH ARTICLE:  
HUF94CR/ HUF94/ HUF94NKS

MARD78CR; MARD78; MARD78NKS

- RUBINETTO D'ARRESTO
- MATERIALE: ottone e ceramica bianca
- FINITURA: cromo, oro chiaro o nickel lucido
- TOLLERANZA:  $\pm 2\%$
- PESO: 0.6 Kg

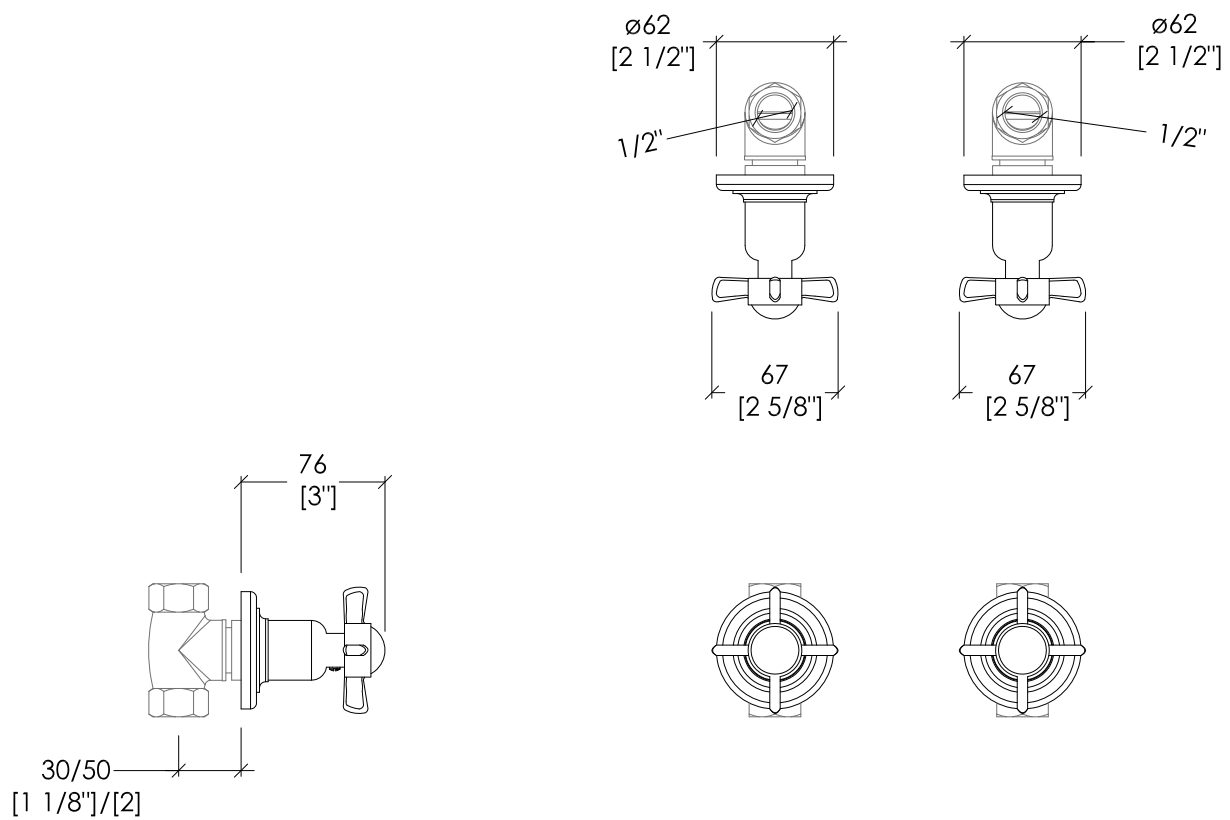
- CUT-OFF TAP, WALL MOUNTED
- MATERIAL: brass and white ceramic
- FINISH: chrome, light gold or polished nickel
- TOLLERANCE:  $\pm 2\%$
- WEIGHT: 1.3 Lbs

**N.B.** Tutte le misure sono in millimetri/pollici. Questo disegno è di proprietà Devon&Devon.  
Non può essere riprodotto o trasmesso a terzi senza autorizzazione.

**N.B.** All measurements are in millimetres/inch. This drawing is property of Devon&Devon.  
It may not be reproduced or transmitted to third parties without authorization.

# Devon&Devon

## ANTIQUE



ADA70CCR; ADA70HCR; ADA70COT; ADA70HOT; ADA70CNK; ADA70HNK

- ▶ RUBINETTO D'ARRESTO
- ▶ MATERIALE: ottone e porcellana bianca
- ▶ FINITURA: cromo, oro chiaro, nickel lucido
- ▶ TOLLERANZA:  $\pm 2\%$

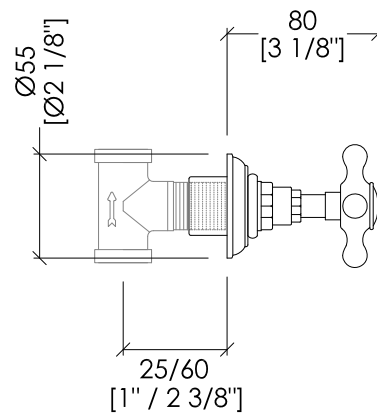
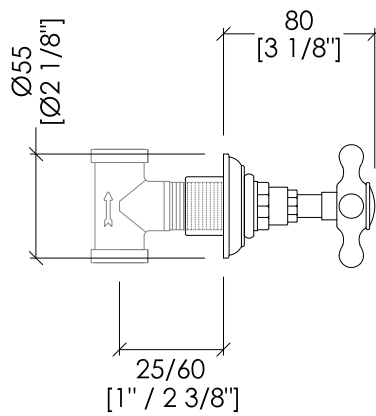
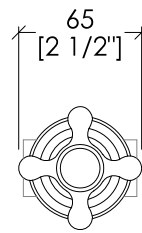
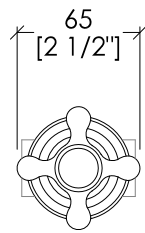
**N.B.** Tutte le misure sono in millimetri/pollici. Questo disegno è di proprietà Devon&Devon. Non può essere riprodotto o trasmesso a terzi senza autorizzazione.

- ▶ CUT-OFF TAP, WALL MOUNTED
- ▶ MATERIAL: brass and white porcelain
- ▶ FINISH: chrome, light gold or polished nickel
- ▶ TOLERANCE:  $\pm 2\%$

**N.B.** All measurements are in millimetres/inch. This drawing is property of Devon&Devon. It may not be reproduced or transmitted to third parties without authorization.

# Devon&Devon

## AUSTIN



1UTAU966CR; 1UTAU966; 1UTAU966NKS

- ▶ RUBINETTO D'ARRESTO
- ▶ MATERIALE: ottone
- ▶ FINITURA: cromo, oro chiaro o nickel lucido
- ▶ TOLLERANZA:  $\pm 2\%$
- ▶ DIMENSIONE IMBALLO: mm 180x105x80H
- ▶ PESO: 1.2 Kg

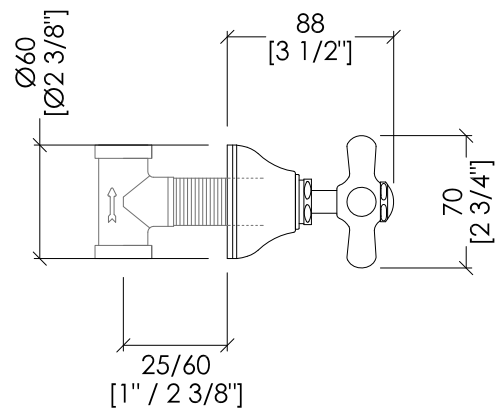
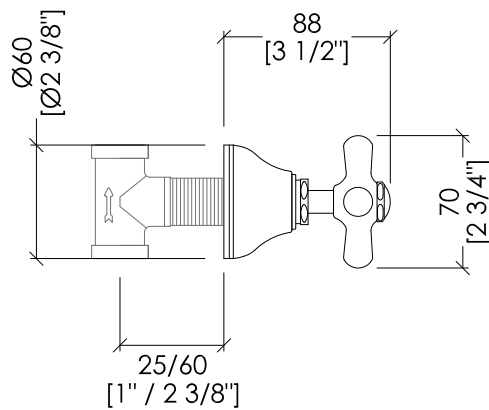
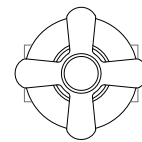
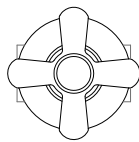
- ▶ CUT-OFF TAP, WALL MOUNTED
- ▶ MATERIAL: brass
- ▶ FINISH: chrome, light gold or polished nickel
- ▶ TOLERANCE:  $\pm 2\%$
- ▶ PACKAGING SIZE: inch 7 1/8"x4 1/8"x31/8"H
- ▶ WEIGHT: 2.65 Lbs

**N.B.** Tutte le misure sono in millimetri/pollici. Questo disegno è di proprietà Devon&Devon. Non può essere riprodotto o trasmesso a terzi senza autorizzazione.

**N.B.** All measurements are in millimetres/inch. This drawing is property of Devon&Devon. It may not be reproduced or transmitted to third parties without authorization.

# Devon&Devon

## CITY



1UTC1266CR; 1UTC1266; 1UTC1266NKS

- ▶ RUBINETTO D'ARRESTO
- ▶ MATERIALE: ottone e porcellana bianca
- ▶ FINITURA: cromo, oro chiaro o nickel lucido
- ▶ TOLLERANZA: ± 2 %
- ▶ DIMENSIONE IMBALLO: mm 180x105x80H
- ▶ PESO: 1.2 Kg

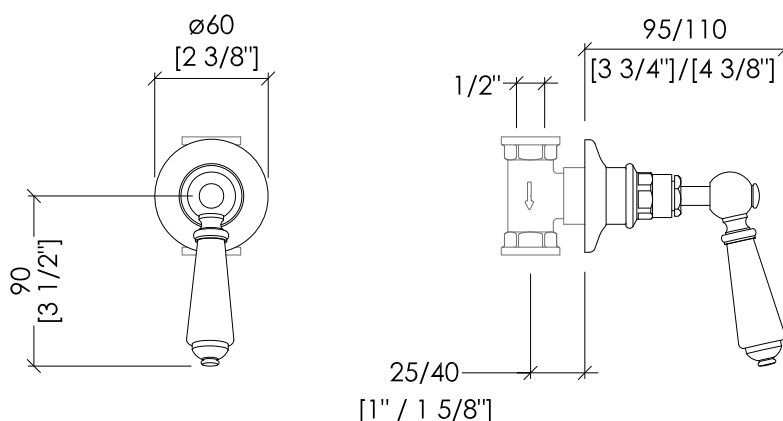
- ▶ CUT-OFF TAP, WALL MOUNTED
- ▶ MATERIAL: brass and white porcelain
- ▶ FINISH: chrome, light gold or polished nickel
- ▶ TOLERANCE: ± 2 %
- ▶ PACKAGING SIZE: inch 7 1/8"x4 1/8"x31/8"H
- ▶ WEIGHT: 2.65 Lbs

**N.B.** Tutte le misure sono in millimetri/pollici. Questo disegno è di proprietà Devon&Devon. Non può essere riprodotto o trasmesso a terzi senza autorizzazione.

**N.B.** All measurements are in millimetres/inch. This drawing is property of Devon&Devon. It may not be reproduced or transmitted to third parties without authorization.

# Devon&Devon

## DANDY



MARD784CR; MARD784; MARD784NKS

- ▶ RUBINETTO D'ARRESTO
- ▶ MATERIALE: ottone e porcellana bianca
- ▶ FINITURA: cromo, oro chiaro o nickel lucido
- ▶ TOLLERANZA:  $\pm 2\%$
- ▶ DIMENSIONE IMBALLO: mm 180x120x110H
- ▶ PESO: 0.65 Kg

**N.B.** Tutte le misure sono in millimetri/pollici. Questo disegno è di proprietà Devon&Devon. Non può essere riprodotto o trasmesso a terzi senza autorizzazione.

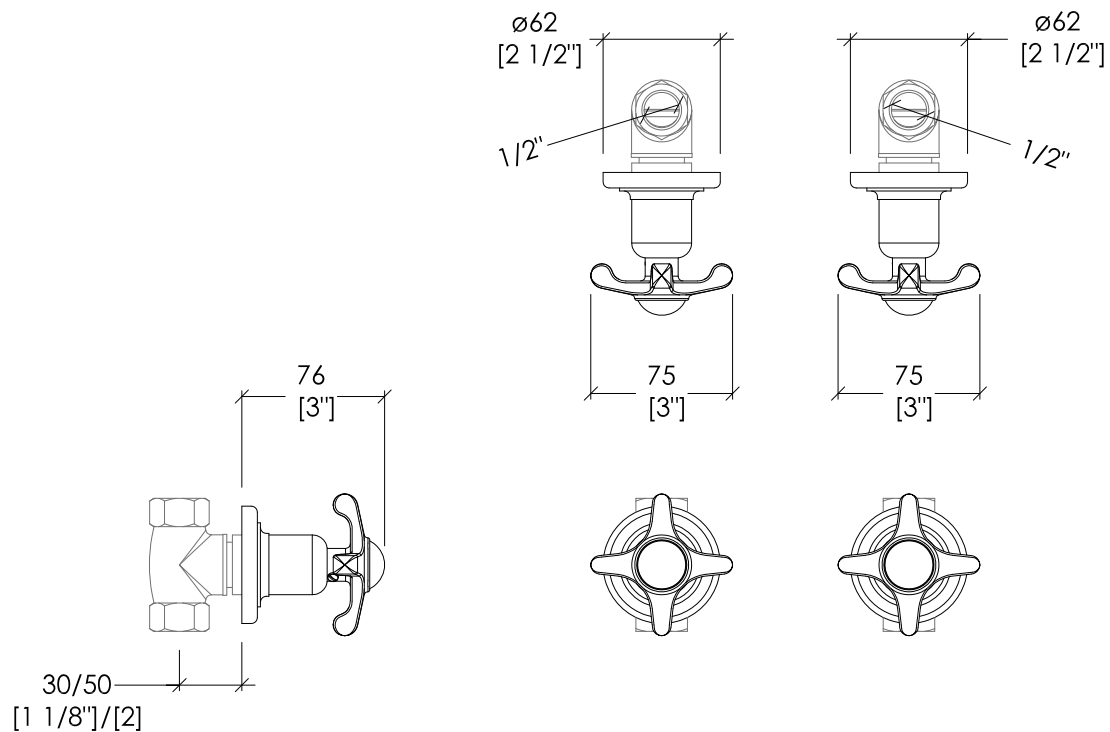
- ▶ CUT-OFF TAP, WALL MOUNTED
- ▶ MATERIAL: brass and white porcelain
- ▶ FINISH: chrome, light gold or polished nickel
- ▶ TOLERANCE:  $\pm 2\%$
- ▶ PACKAGING SIZE: inch 7 1/8"x4 3/4"x4 3/8"H
- ▶ WEIGHT: 1.43 Lbs

**N.B.** All measurements are in millimetres/inch. This drawing is property of Devon&Devon. It may not be reproduced or transmitted to third parties without authorization.

# Devon&Devon

## MAYFAIR

design Paola Ciarmatori



ADDM70CCR; ADDM70HCR; ADDM70COT; ADDM70HOT; ADDM70CNK; ADDM70HNC

- RUBINETTO D'ARRESTO
- MATERIALE: ottone e porcellana bianca
- FINITURA: cromo, oro chiaro o nickel lucido
- TOLLERANZA:  $\pm 2\%$

**N.B.** Tutte le misure sono in millimetri. Questo disegno è di proprietà Devon&Devon. Non può essere riprodotto o trasmesso a terzi senza autorizzazione.

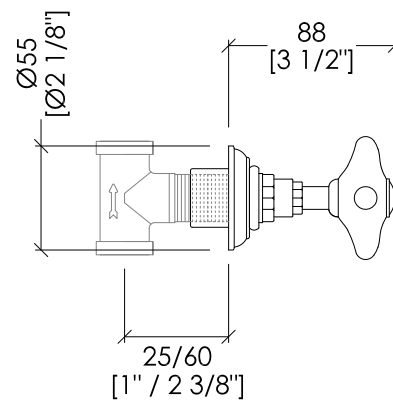
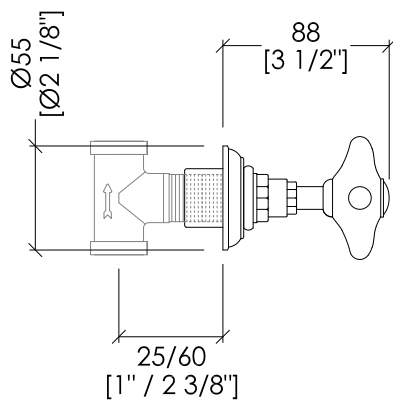
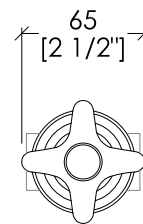
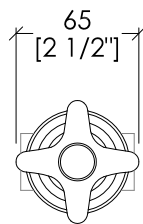
- CUT-OFF TAP, WALL MOUNTED
- MATERIAL: brass and white porcelain
- FINISH: chrome, light gold or polished nickel
- TOLERANCE:  $\pm 2\%$

**N.B.** All measurements are in millimetres. This drawing is property of Devon&Devon. It may not be reproduced or transmitted to third parties without authorization.

# Devon&Devon

## WHITE ROSE

design **Giovanni Tanini** and **Paola Ciarmatori**



1UTWR766CR; 1UTWR766; 1UTWR766NK

- ▶ RUBINETTO D'ARRESTO
- ▶ MATERIALE: ottone e porcellana bianca
- ▶ FINITURA: cromo, oro chiaro o nickel lucido
- ▶ TOLLERANZA:  $\pm 2\%$
- ▶ DIMENSIONE IMBALLO: mm 195x115x85H
- ▶ PESO: 1,2 Kg

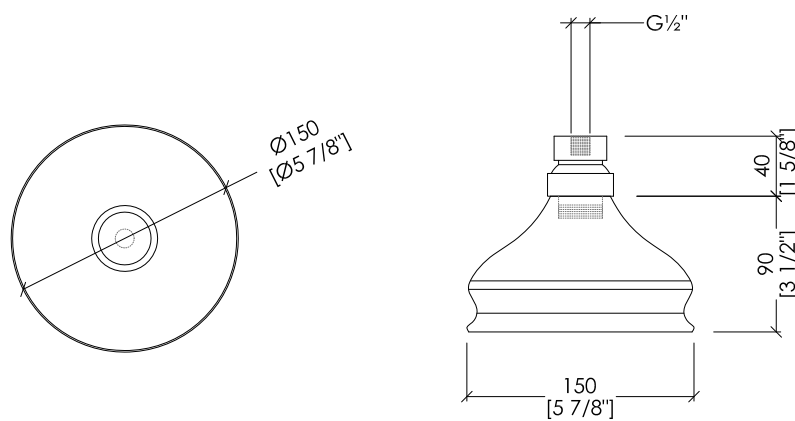
**N.B.** Tutte le misure sono in millimetri. Questo disegno è di proprietà Devon&Devon. Non può essere riprodotto o trasmesso a terzi senza autorizzazione.

- ▶ CUT-OFF-TAP, WALL MOUNTED
- ▶ MATERIAL: brass and white porcelain
- ▶ FINISH: chrome, light gold or polished nickel
- ▶ TOLERANCE:  $\pm 2\%$
- ▶ PACKAGING SIZE: inch 7 5/8"x4 1/2"x3 3/8"H
- ▶ WEIGHT: 2,64 Lbs

**N.B.** All measurements are in millimetres. This drawing is property of Devon&Devon. It may not be reproduced or transmitted to third parties without authorization.

# Devon&Devon

## SHOWER ROSES



AQ5115/SNCR; AQ5115/SNOT; AQ5115/SNNKS

- SOFFIONE (Ø CM 15)
- MATERIALE: ottone
- FINITURA: cromo, oro chiaro o nickel lucido
- TOLLERANZA: ± 2 %
- DIMENSIONE IMBALLO: mm 160x100x165 H
- PESO: 0.6 Kg

**N.B.** Tutte le misure sono in millimetri/pollici. Questo disegno è di proprietà Devon&Devon. Non può essere riprodotto o trasmesso a terzi senza autorizzazione.

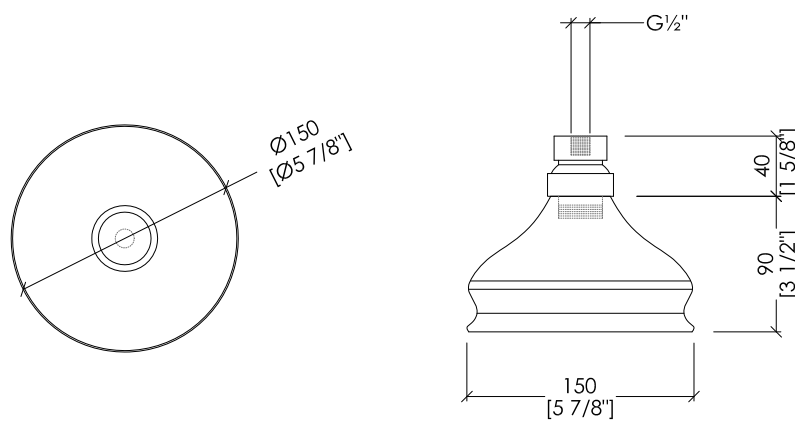
- SHOWER ROSE (Ø CM 15)
- MATERIAL: brass
- FINISH: chrome, light gold or polished nickel
- TOLERANCE: ± 2 %
- PACKAGING SIZE: inch 6 1/4"x6 1/4"x6 1/2"H
- WEIGHT: 1.3 Lbs

**N.B.** All measurements are in millimetres/inch. This drawing is property of Devon&Devon. It may not be reproduced or transmitted to third parties without authorization.



# Devon&Devon

## SHOWER ROSES



AQ5115/SNCR-RC; AQ5115/SNOT-RC; AQ5115/SNNKS-RC

- ▶ SOFFIONE (Ø CM 15) CON DISCO ANTICALCARE
- ▶ MATERIALE: ottone
- ▶ FINITURA: cromo, oro chiaro o nickel lucido
- ▶ TOLLERANZA:  $\pm 2\%$
- ▶ DIMENSIONE IMBALLO: mm 160x100x165 H
- ▶ PESO: 0.6 Kg

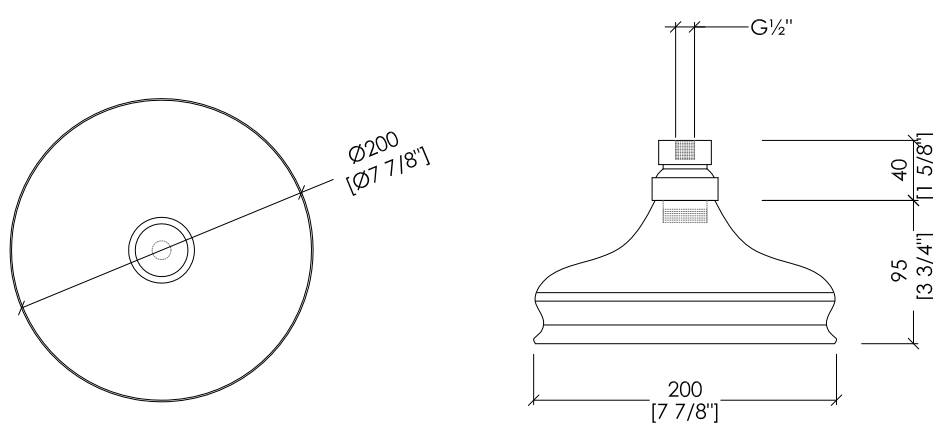
- ▶ RUB CLEAN SHOWER ROSE (Ø CM 15)
- ▶ MATERIAL: brass
- ▶ FINISH: chrome, light gold or polished nickel
- ▶ TOLERANCE:  $\pm 2\%$
- ▶ PACKAGING SIZE: inch 6 1/4"x6 1/4"x6 1/2"H
- ▶ WEIGHT: 1.3 Lbs

**N.B.** Tutte le misure sono in millimetri/pollici. Questo disegno è di proprietà Devon&Devon. Non può essere riprodotto o trasmesso a terzi senza autorizzazione.

**N.B.** All measurements are in millimetres/inch. This drawing is property of Devon&Devon. It may not be reproduced or transmitted to third parties without authorization.

# Devon&Devon

## SHOWER ROSES



AQ5120/SNCR; AQ5120/SNOT; AQ5120/SNNKS

- SOFFIONE (Ø CM 20)
- MATERIALE: ottone
- FINITURA: cromo, oro chiaro o nickel lucido
- TOLLERANZA:  $\pm 2\%$
- DIMENSIONE IMBALLO: mm 220x220x100 H
- PESO: 0.98 Kg

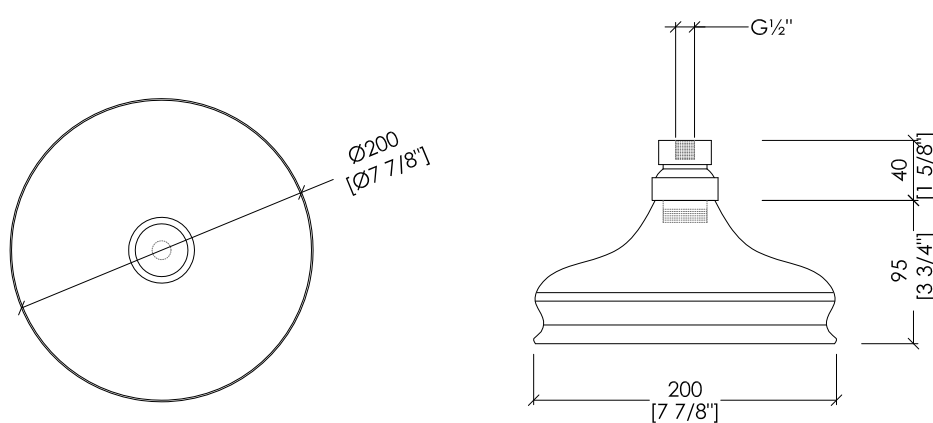
**N.B.** Tutte le misure sono in millimetri/pollici. Questo disegno è di proprietà Devon&Devon. Non può essere riprodotto o trasmesso a terzi senza autorizzazione.

- SHOWER ROSE (Ø CM 20)
- MATERIAL: brass
- FINISH: chrome, light gold or polished nickel
- TOLERANCE:  $\pm 2\%$
- PACKAGING SIZE: inch 8 5/8"x8 5/8"x3 7/8"H
- WEIGHT: 1.3 Lbs

**N.B.** All measurements are in millimetres/inch. This drawing is property of Devon&Devon. It may not be reproduced or transmitted to third parties without authorization.

# Devon&Devon

## SHOWER ROSES



AQ5120/SNCR; AQ5120/SNOT; AQ5120/SNNKS

- ▶ SOFFIONE (Ø CM 20)
- ▶ MATERIALE: ottone
- ▶ FINITURA: cromo, oro chiaro o nickel lucido
- ▶ TOLLERANZA:  $\pm 2\%$
- ▶ DIMENSIONE IMBALLO: mm 220x220x100 H
- ▶ PESO: 0.98 Kg

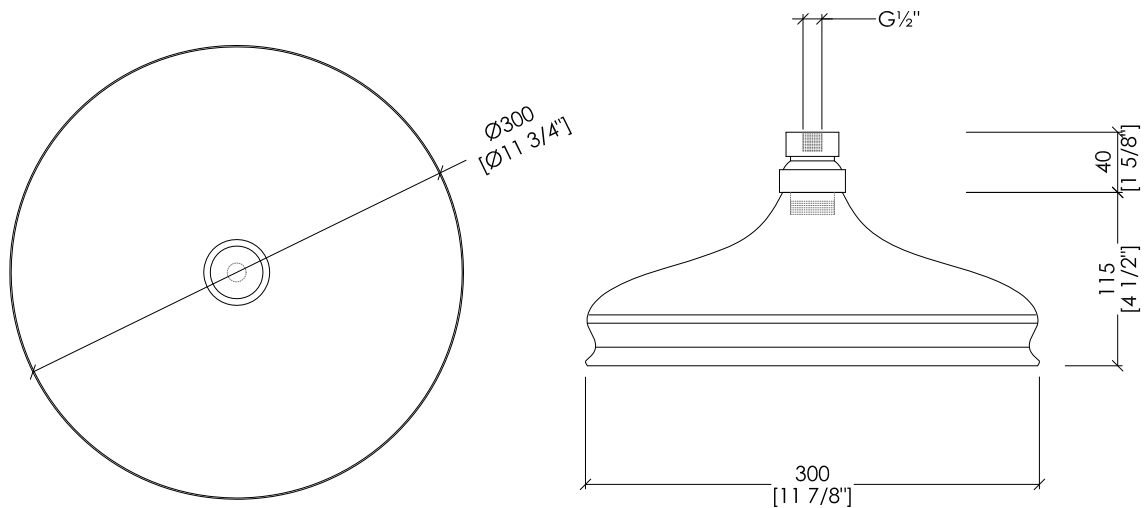
**N.B.** Tutte le misure sono in millimetri/pollici. Questo disegno è di proprietà Devon&Devon. Non può essere riprodotto o trasmesso a terzi senza autorizzazione.

- ▶ SHOWER ROSE (Ø CM 20)
- ▶ MATERIAL: brass
- ▶ FINISH: chrome, light gold or polished nickel
- ▶ TOLERANCE:  $\pm 2\%$
- ▶ PACKAGING SIZE: inch 8 5/8"x8 5/8"x3 7/8"H
- ▶ WEIGHT: 1.3 Lbs

**N.B.** All measurements are in millimetres/inch. This drawing is property of Devon&Devon. It may not be reproduced or transmitted to third parties without authorization.

# Devon&Devon

## SHOWER ROSES



AQ5130/SNCR; AQ5130/SNOT; AQ5130SNNKS

- ▶ SOFFIONE (Ø CM 30)
- ▶ MATERIALE: ottone
- ▶ FINITURA: cromo, oro chiaro o nickel lucido
- ▶ TOLLERANZA:  $\pm 2\%$
- ▶ DIMENSIONE IMBALLO: mm 310x310x130 H
- ▶ PESO: 1.75 Kg

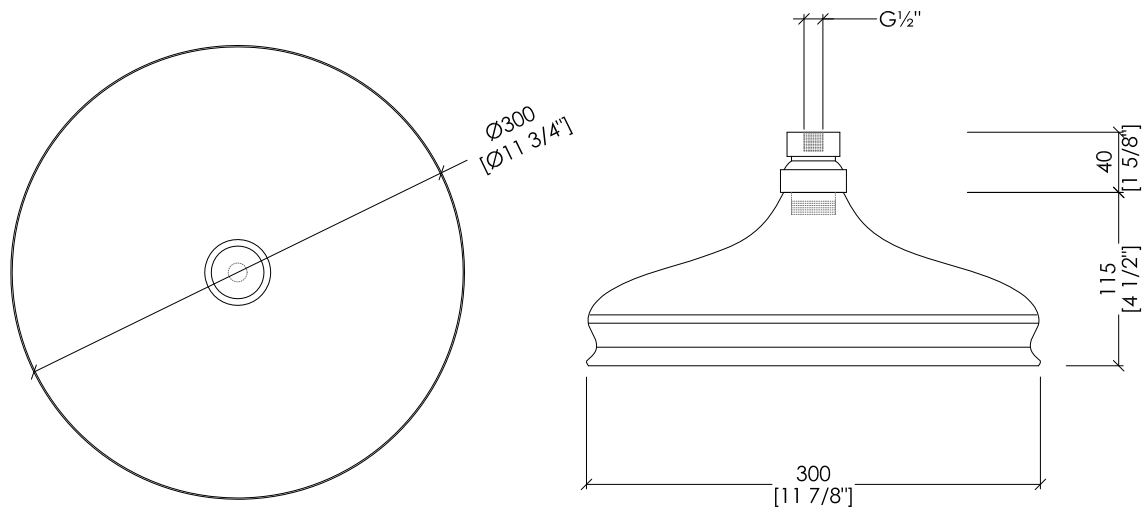
**N.B.** Tutte le misure sono in millimetri/pollici. Questo disegno è di proprietà Devon&Devon. Non può essere riprodotto o trasmesso a terzi senza autorizzazione.

- ▶ SHOWER ROSE (Ø CM 30)
- ▶ MATERIAL: brass
- ▶ FINISH: chrome, light gold or polished nickel
- ▶ TOLERANCE:  $\pm 2\%$
- ▶ PACKAGING SIZE: inch 12 1/4"x12 1/4"x5 1/8"H
- ▶ WEIGHT: 3.85 Lbs

**N.B.** All measurements are in millimetres/inch. This drawing is property of Devon&Devon. It may not be reproduced or transmitted to third parties without authorization.

# Devon&Devon

## SHOWER ROSES



AQ5130/SNCR-RC; AQ5130/SNOT-RC; AQ5130SNNKS-RC

- ▶ SOFFIONE (Ø CM 30) CON DISCO ANTICALCARE
- ▶ MATERIALE: ottone
- ▶ FINITURA: cromo, oro chiaro o nickel lucido
- ▶ TOLLERANZA: ± 2 %
- ▶ DIMENSIONE IMBALLO: mm 310x310x130 H
- ▶ PESO: 1.75 Kg

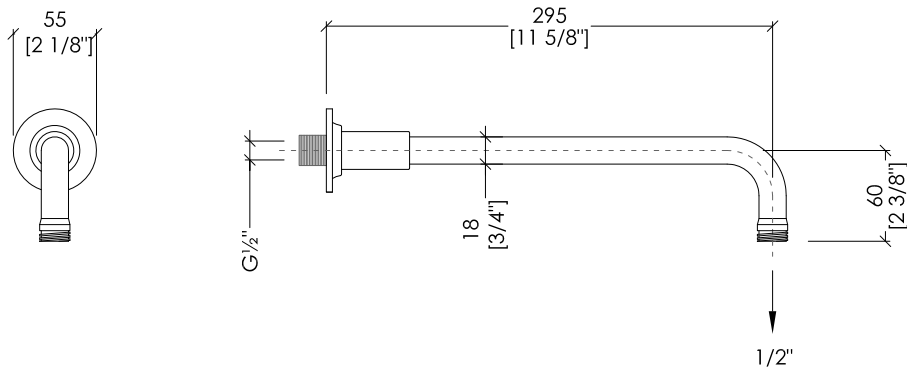
- ▶ RUB CLEAN SHOWER ROSE (Ø CM 30)
- ▶ MATERIAL: brass
- ▶ FINISH: chrome, light gold or polished nickel
- ▶ TOLERANCE: ± 2 %
- ▶ PACKAGING SIZE: inch 12 1/4"x12 1/4"x5 1/8"H
- ▶ WEIGHT: 3.85 Lbs

**N.B.** Tutte le misure sono in millimetri/pollici. Questo disegno è di proprietà Devon&Devon. Non può essere riprodotto o trasmesso a terzi senza autorizzazione.

**N.B.** All measurements are in millimetres/inch. This drawing is property of Devon&Devon. It may not be reproduced or transmitted to third parties without authorization.

# Devon&Devon

## SHOWER ARMS



AQ5910CR; AQ5910OT; AQ5910NKS

- ▶ BRACCIO DOCCIA
- ▶ MATERIALE: ottone
- ▶ FINITURA: cromo, oro chiaro o nickel lucido
- ▶ TOLLERANZA:  $\pm 2\%$
- ▶ DIMENSIONE IMBALLO: mm 470x65x65 H
- ▶ PESO: 0.48 Kg

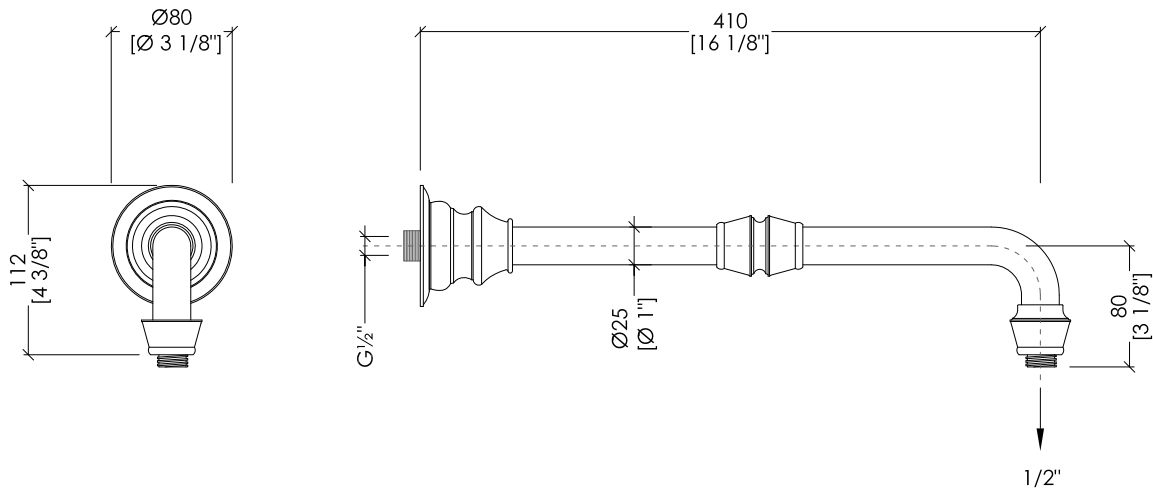
- ▶ SHOWER ARM
- ▶ MATERIAL: brass
- ▶ FINISH: chrome, light gold or polished nickel
- ▶ TOLERANCE:  $\pm 2\%$
- ▶ PACKAGING SIZE: inch 18 1/2"x2 1/2"x2 1/2"H
- ▶ WEIGHT: 1.05 Lbs

**N.B.** Tutte le misure sono in millimetri/pollici. Questo disegno è di proprietà Devon&Devon. Non può essere riprodotto o trasmesso a terzi senza autorizzazione.

**N.B.** All measurements are in millimetres/inch. This drawing is property of Devon&Devon. It may not be reproduced or transmitted to third parties without authorization.

# Devon&Devon

## SHOWER ARMS



AQ5902CR; AQ5902OT; AQ5902NKS

- ▶ BRACCIO DOCCIA
- ▶ MATERIALE: ottone
- ▶ FINITURA: cromo, oro chiaro o nickel lucido
- ▶ TOLLERANZA:  $\pm 2\%$
- ▶ DIMENSIONE IMBALLO: mm 470x150x95 H
- ▶ PESO: 1.8 Kg

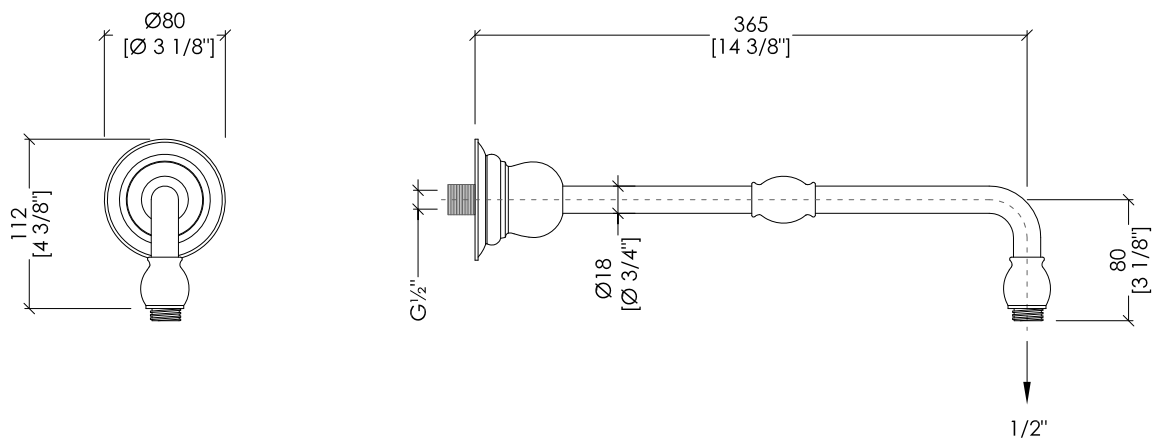
- ▶ SHOWER ARM
- ▶ MATERIAL: brass
- ▶ FINISH: chrome, light gold or polished nickel
- ▶ TOLERANCE:  $\pm 2\%$
- ▶ PACKAGING SIZE: inch 18 1/2"x 5 7/8" x 3 3/4"H
- ▶ WEIGHT: 3.96 Lbs

**N.B.** Tutte le misure sono in millimetri/pollici. Questo disegno è di proprietà Devon&Devon. Non può essere riprodotto o trasmesso a terzi senza autorizzazione.

**N.B.** All measurements are in millimetres/inch. This drawing is property of Devon&Devon. It may not be reproduced or transmitted to third parties without authorization.

# Devon&Devon

## SHOWER ARMS



AQ5901CR; AQ5901OT; AQ5901NKS

- ▶ BRACCIO DOCCIA
- ▶ MATERIALE: ottone
- ▶ FINITURA: cromo, oro chiaro o nickel lucido
- ▶ TOLLERANZA:  $\pm 2\%$
- ▶ DIMENSIONE IMBALLO: mm 470x150x95 H
- ▶ PESO: 1.58 Kg

- ▶ SHOWER ARM
- ▶ MATERIAL: brass
- ▶ FINISH: chrome, light gold or polished nickel
- ▶ TOLERANCE:  $\pm 2\%$
- ▶ PACKAGING SIZE: inch 18 1/2"x 5 7/8" x 3 3/4"H
- ▶ WEIGHT: 3.48 Lbs

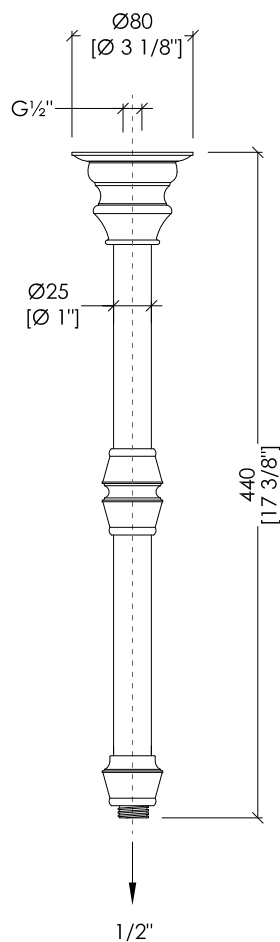
**N.B.** Tutte le misure sono in millimetri/pollici. Questo disegno è di proprietà Devon&Devon. Non può essere riprodotto o trasmesso a terzi senza autorizzazione.

**N.B.** All measurements are in millimetres/inch. This drawing is property of Devon&Devon. It may not be reproduced or transmitted to third parties without authorization.



# Devon&Devon

## SHOWER ARMS



AQ5904CR; AQ5904OT; AQ5904NKS

- ▶ BRACCIO DOCCIA DA SOFFITTO
- ▶ MATERIALE: ottone
- ▶ FINITURA: cromo, oro chiaro o nickel lucido
- ▶ TOLLERANZA:  $\pm 2 \%$
- ▶ DIMENSIONE IMBALLO: mm 470x150x95 H
- ▶ PESO: 1.75 Kg

**N.B.** Tutte le misure sono in millimetri/pollici. Questo disegno è di proprietà Devon&Devon. Non può essere riprodotto o trasmesso a terzi senza autorizzazione.

- ▶ CEILING SHOWER ARM
- ▶ MATERIAL: brass
- ▶ FINISH: chrome, light gold or polished nickel
- ▶ TOLERANCE:  $\pm 2 \%$
- ▶ PACKAGING SIZE: inch 18  $\frac{1}{2}$ "x 5  $\frac{7}{8}$ " x 3  $\frac{3}{4}$ "H
- ▶ WEIGHT: 3.85 Lbs

**N.B.** All measurements are in millimetres/inch. This drawing is property of Devon&Devon. It may not be reproduced or transmitted to third parties without authorization.