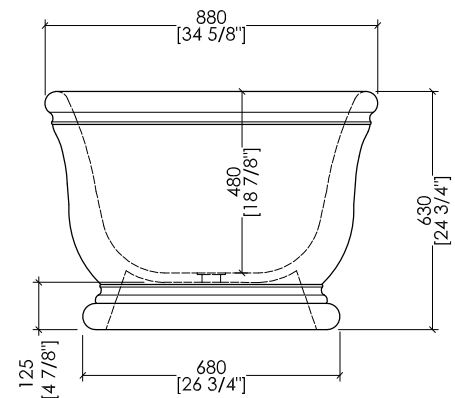
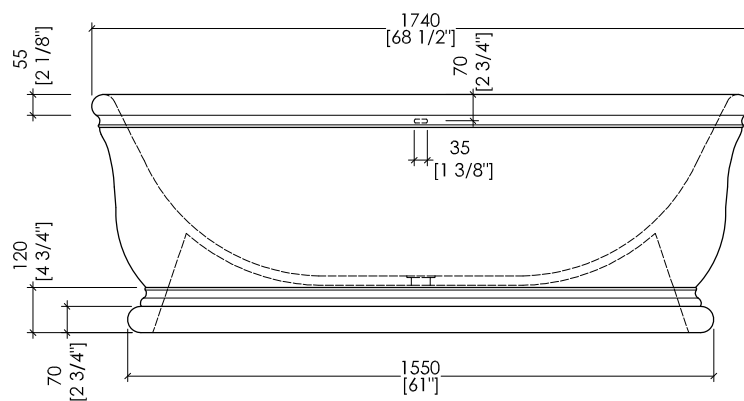
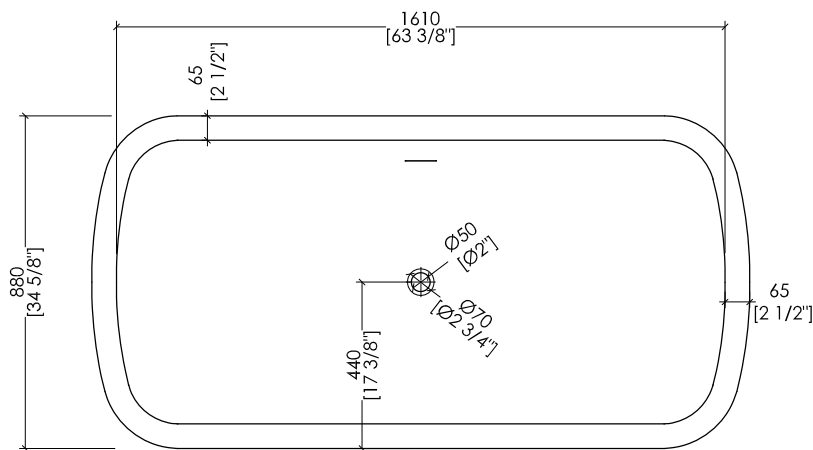


Devon&Devon

HOLLYWOOD

Design Ufficio Stile



updating 01|2024

DEHOL; DEHOLMCMAT; DEHOLMCGLO

- > VASCA
- > MATERIALE: white tec
- > FINITURA: bianco opaco, colore opaco, colore lucido
- > TOLLERANZA: $\pm 2\%$
- > DIMENSIONE IMBALLO: mm 2000x900x1000 H
- > PESO NETTO: 178 Kg
- > PESO LORDO: 213 Kg
- > VOLUME: 250 L

N.B. Tutte le misure sono in millimetri/pollici. Questo disegno è di proprietà Devon&Devon. Non può essere riprodotto o trasmesso a terzi senza autorizzazione.

- > BATHTUB
- > MATERIAL: white tec
- > FINISH: white matte, matte colour, gloss colour
- > TOLERANCE: $\pm 2\%$
- > PACKAGING SIZE: inch 78 3/4"x 35 3/8"x 39 3/8" H
- > NET WEIGHT: 392.4 Lbs
- > GROSS WEIGHT: 470 Lbs
- > VOLUME: 66,04 Gal

N.B. All measurements are in millimetres/inch. This drawing is property of Devon&Devon. It may not be reproduced or transmitted to third parties without authorization.