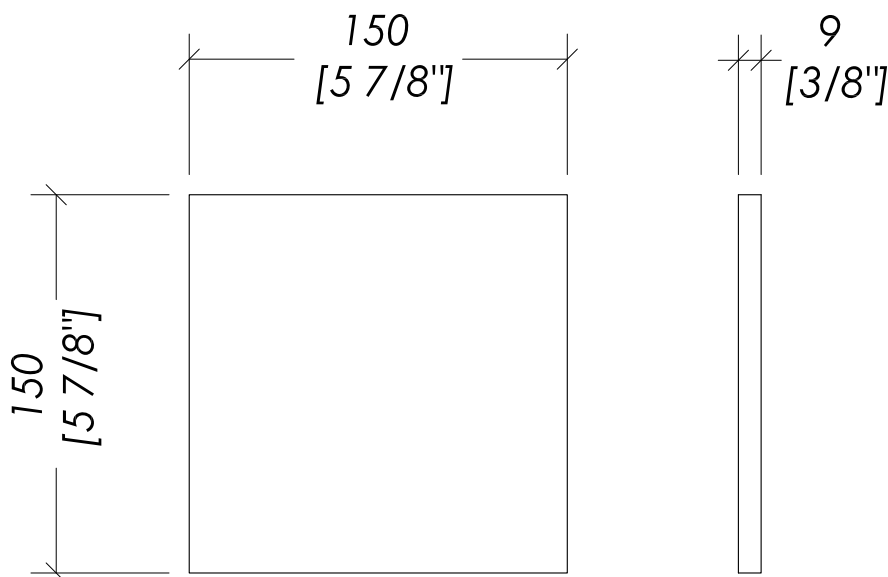


# Devon&Devon

## HERITAGE



updating 01|2020

DE15BLA; DE15NOI; DE15GR

- MODELLO: 15x15
- MATERIALE ► gres ceramico non smaltato
- COLORI DISPONIBILI: white | black | grey
- CONFEZIONE: mm 260x150x150H - 25 pz.
- PESO TOTALE: 13,30 Kg

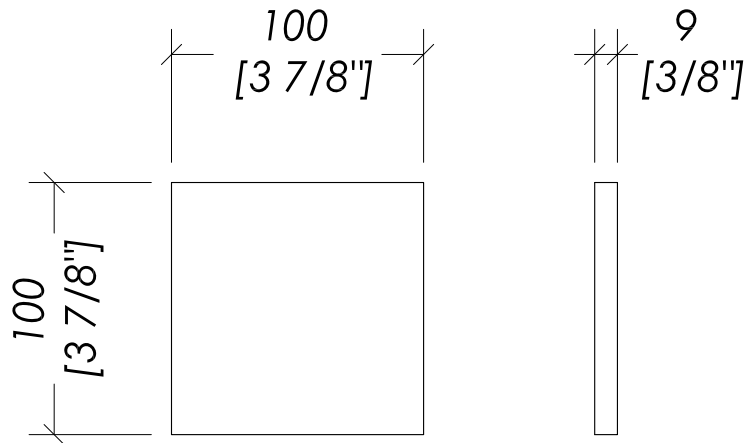
**N.B.** Tutte le misure sono in millimetri/pollici. Questo disegno è di proprietà Devon&Devon. Non può essere riprodotto o trasmesso a terzi senza autorizzazione.

- MODEL: 15x15
- MATERIAL ► non enamelled ceramic stoneware
- AVAILABLE COLOURS: white | black | grey
- PACKAGING: inch 10 1/4'x5 7/8'x5 7/8'H - 25 pcs.
- TOTAL WEIGHT: 29.3 Lbs

**N.B.** All measurements are in millimetres/inch. This drawing is property of Devon&Devon. It may not be reproduced or transmitted to third parties without authorization.

# Devon&Devon

## HERITAGE



updating 01|2020

DE01BL; DE01NO; DE01GR

- MODELLO: 10x10
- MATERIALE ► gres ceramico non smaltato
- COLORI DISPONIBILI: white | black | grey
- CONFEZIONE: mm 240x200x100H - 50 pz.
- PESO TOTALE: 10.26 Kg

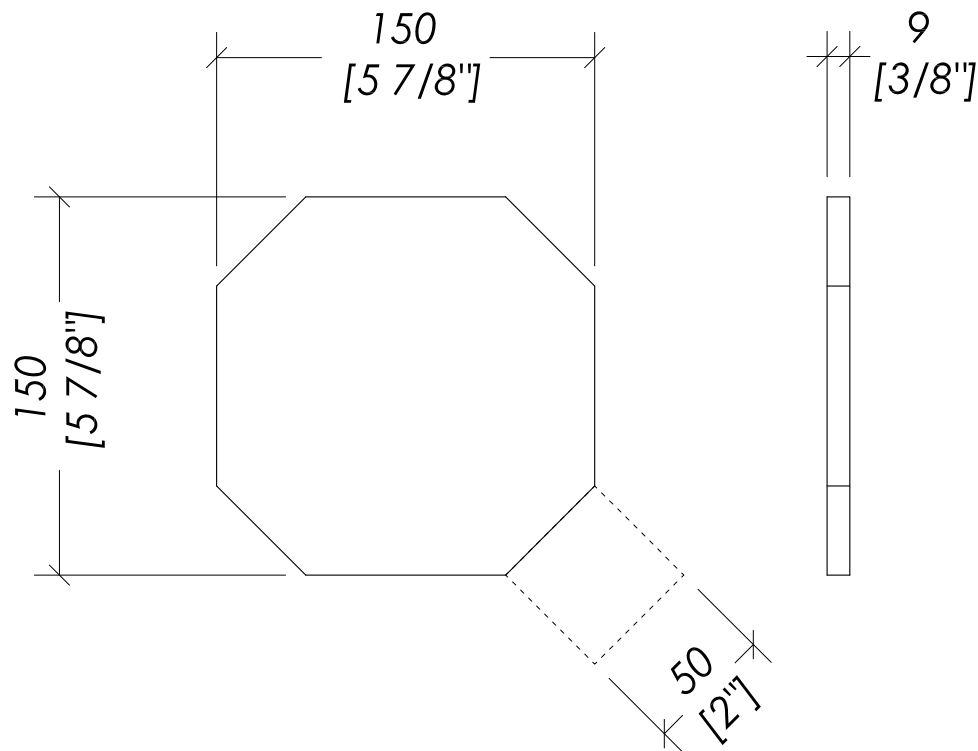
**N.B.** Tutte le misure sono in millimetri/pollici. Questo disegno è di proprietà Devon&Devon. Non può essere riprodotto o trasmesso a terzi senza autorizzazione.

- MODEL: 10x10
- MATERIAL ► non enamelled ceramic stoneware
- AVAILABLE COLOURS: white | black | grey
- PACKAGING: inch 9 1/2"x7 7/8"x3 7/8"H - 50 pcs.
- TOTAL WEIGHT: 22.6 Lbs

**N.B.** All measurements are in millimetres/inch. This drawing is property of Devon&Devon. It may not be reproduced or transmitted to third parties without authorization.

# Devon&Devon

## HERITAGE



> DA ABBINARE CON HERITAGE 5x5

> TO COMBINE WITH HERITAGE 5x5

updating 01|2020

DE15OTBI; DE15OTNE; DE15OTGR

- > MODELLO: OTTAGONO 15x15
- > MATERIALE > gres ceramico non smaltato
- > COLORI DISPONIBILI: white | black | grey
- > CONFEZIONE: mm 260x150x150H - 25 pz.
- > PESO TOTALE: 10.2 Kg

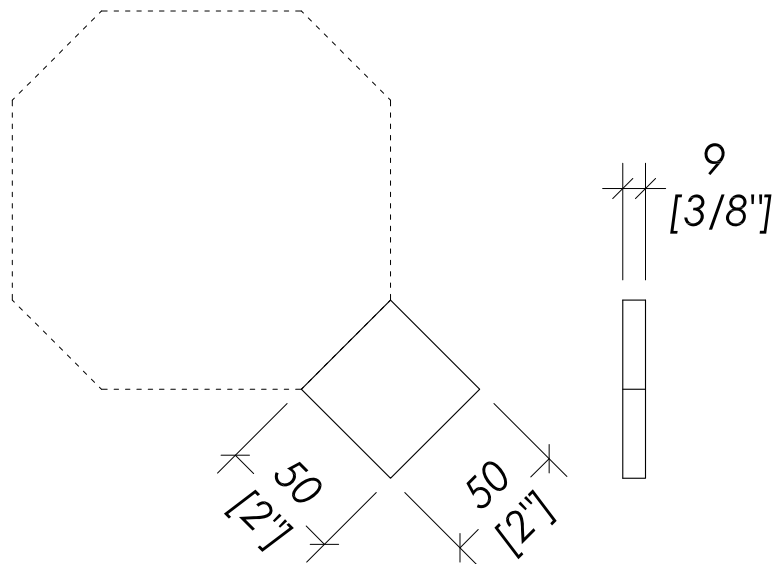
**N.B.** Tutte le misure sono in millimetri/pollici. Questo disegno è di proprietà Devon&Devon. Non può essere riprodotto o trasmesso a terzi senza autorizzazione.

- > MODEL: OCTAGONO 15x15
- > MATERIAL > non enamelled ceramic stoneware
- > AVAILABLE COLOURS: white | black | grey
- > PACKAGING: inch 10 1/4'x5 7/8'x5 7/8'H - 25 pcs.
- > TOTAL WEIGHT: 22.5 Kg

**N.B.** All measurements are in millimetres/inch. This drawing is property of Devon&Devon. It may not be reproduced or transmitted to third parties without authorization.

# Devon&Devon

## HERITAGE



> DA ABBINARE CON HERITAGE 15x15 OTTAGONO

> TO COMBINE WITH HERITAGE 15x15 OCTAGON

updating 01|2020

DE5BL; DE5NO; DE5GR

- > MODELLO: 5x5
- > MATERIALE > gres ceramico non smaltato
- > COLORI DISPONIBILI: white | black | grey
- > CONFEZIONE: pezzi singoli
- > PESO: 0.5 Kg/pz.

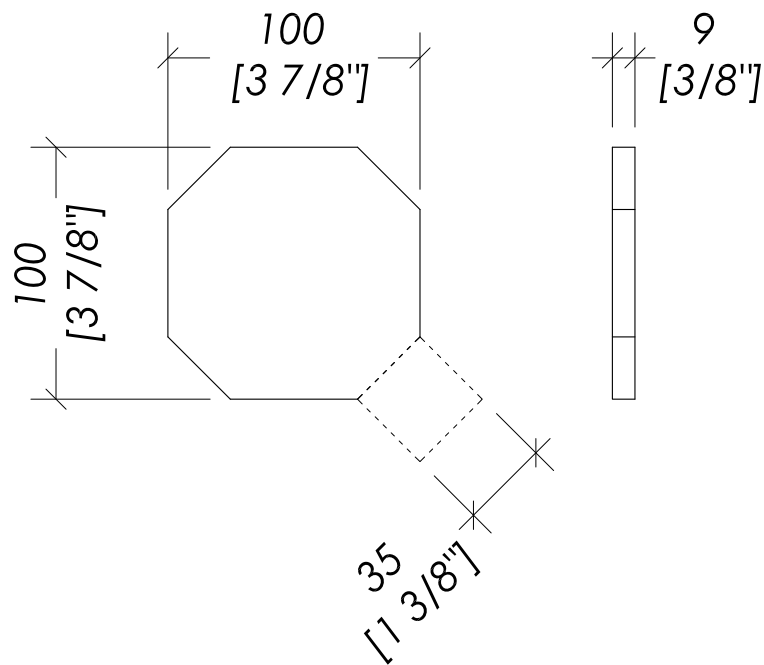
**N.B.** Tutte le misure sono in millimetri/pollici. Questo disegno è di proprietà Devon&Devon. Non può essere riprodotto o trasmesso a terzi senza autorizzazione.

- > MODEL: 5x5
- > MATERIAL > non enamelled ceramic stoneware
- > AVAILABLE COLOURS: white | black | grey
- > PACKAGING: loose pieces
- > WEIGHT: 1.1 Lbs/pcs.

**N.B.** All measurements are in millimetres/inch. This drawing is property of Devon&Devon. It may not be reproduced or transmitted to third parties without authorization.

# Devon&Devon

## HERITAGE



> DA ABBINARE CON HERITAGE 3.5x3.5

> TO COMBINE WITH HERITAGE 3.5x3.5

updating 01|2020

DE01OTUB; DE01OTNO; DE01OTGR

- > MODELLO: OTTAGONO 10x10
- > MATERIALE > gres ceramico non smaltato
- > COLORI DISPONIBILI: white | black | grey
- > CONFEZIONE: mm 240x200x100H - 50 pz.
- > PESO TOTALE: 7.8 Kg

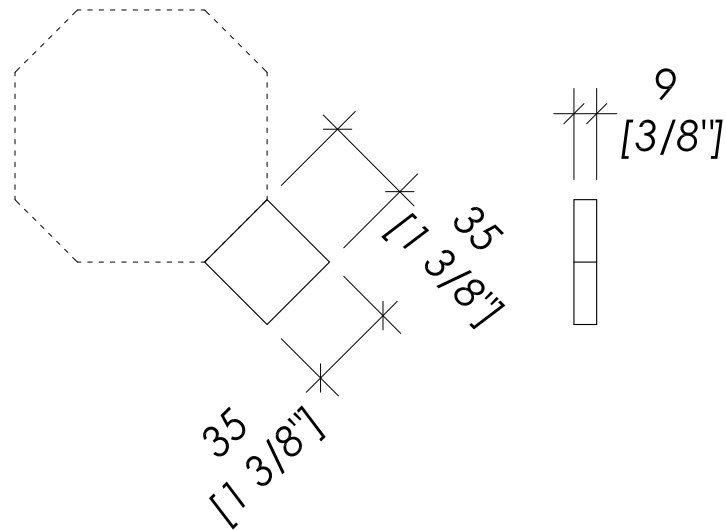
**N.B.** Tutte le misure sono in millimetri/pollici. Questo disegno è di proprietà Devon&Devon. Non può essere riprodotto o trasmesso a terzi senza autorizzazione.

- > MODEL: OCTAGON 10x10
- > MATERIAL > non enamelled ceramic stoneware
- > AVAILABLE COLOURS: white | black | grey
- > PACKAGING: inch 9 1/2"x7 7/8"x3 7/8"H - 50 pcs.
- > TOTAL WEIGHT: 17.2 Lbs

**N.B.** All measurements are in millimetres/inch. This drawing is property of Devon&Devon. It may not be reproduced or transmitted to third parties without authorization.

# Devon&Devon

## HERITAGE



> DA ABBINARE CON HERITAGE 10x10 OTTAGONO

> TO COMBINE WITH HERITAGE 10x10 OCTAGON

updating 01|2020

DE35BL; DE35NO; DE35GR

- > MODELLO: 3.5x3.5
- > MATERIALE > gres ceramico non smaltato
- > COLORI DISPONIBILI: white | black | grey
- > CONFEZIONE: pezzi singoli
- > PESO: 0.27 Kg/pz.

**N.B.** Tutte le misure sono in millimetri/pollici. Questo disegno è di proprietà Devon&Devon. Non può essere riprodotto o trasmesso a terzi senza autorizzazione.

- > MODEL: 3.5x3.5
- > MATERIAL > non enamelled ceramic stoneware
- > AVAILABLE COLOURS: white | black | grey
- > PACKAGING: loose pieces
- > WEIGHT: 0.59 Lbs/pcs.

**N.B.** All measurements are in millimetres/inch. This drawing is property of Devon&Devon. It may not be reproduced or transmitted to third parties without authorization.