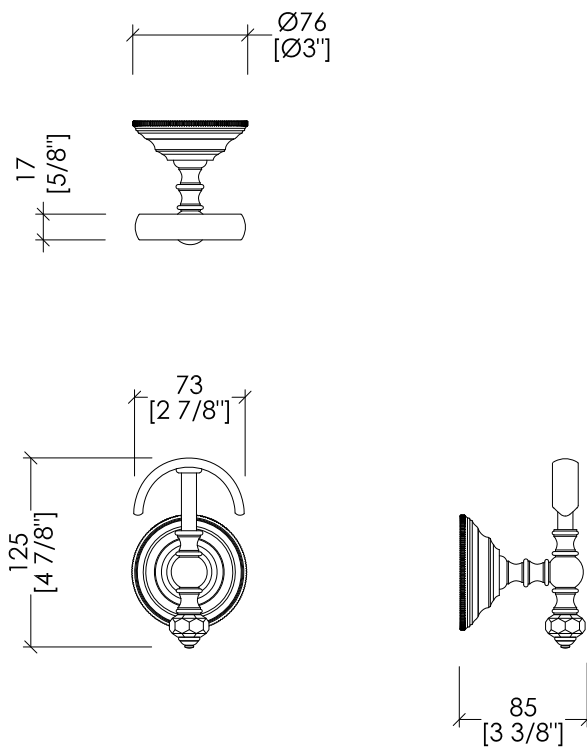


# Devon&Devon

## GEMSTONE



updating 01|2021

GEM722CR; GEM722NK; GEM722-14K; GEM722-GK; GEM722-OTS

> APPENDIABITO  
> MATERIALE: ottone | cristallo trasparente  
> FINITURA: cromo | nickel lucido | oro 14k | oro 24k | ottone antico  
> TOLLERANZA:  $\pm 2\%$

**N.B.** Tutte le misure sono in millimetri/pollici. Questo disegno è di proprietà Devon&Devon. Non può essere riprodotto o trasmesso a terzi senza autorizzazione.

> ROBE HOOK  
> MATERIAL: brass | transparent crystal  
> FINISH: chrome | polished nickel | 14k gold | 24k gold | antique brass  
> TOLLERANCE:  $\pm 2\%$

**N.B.** All measurements are in millimetres/inch. This drawing is property of Devon&Devon. It may not be reproduced or transmitted to third parties without authorization.