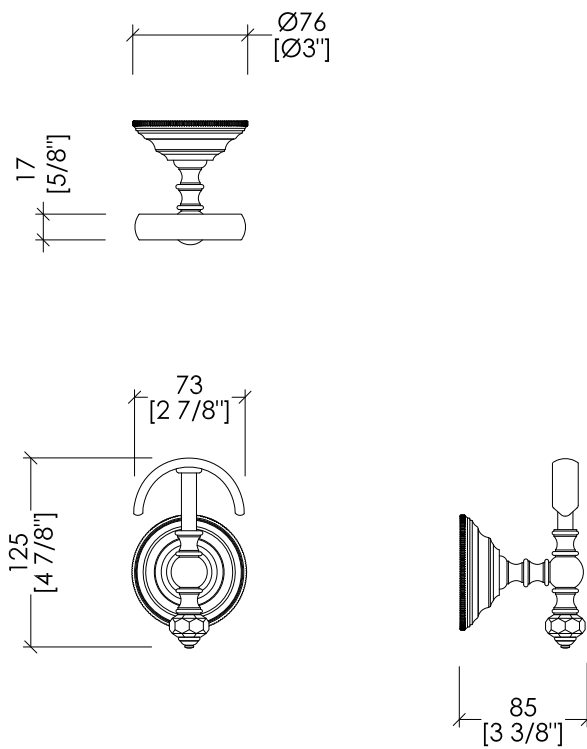


Devon&Devon

GEMSTONE



GEM722CR; GEM722NK

- ▶ APPENDIABITO
- ▶ MATERIALE: ottone e cristallo trasparente
- ▶ FINITURA: cromo o nickel lucido
- ▶ TOLLERANZA: $\pm 2\%$

N.B. Tutte le misure sono in millimetri/pollici. Questo disegno è di proprietà Devon&Devon. Non può essere riprodotto o trasmesso a terzi senza autorizzazione.

- ▶ ROBE HOOK
- ▶ MATERIAL: brass and transparent crystal
- ▶ FINISH: chrome or polished nickel
- ▶ TOLLERANCE: $\pm 2\%$

N.B. All measurements are in millimetres/inch. This drawing is property of Devon&Devon. It may not be reproduced or transmitted to third parties without authorization.