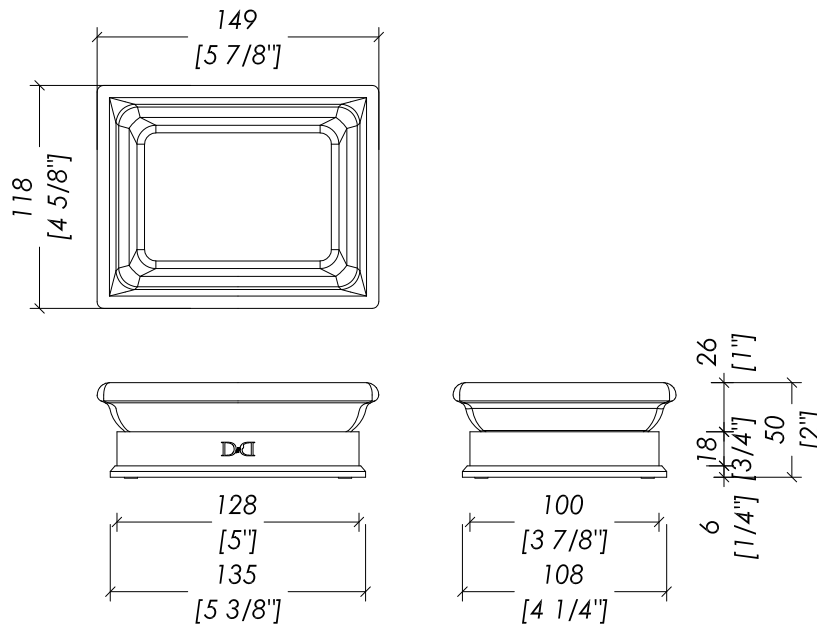


# Devon&Devon

## CUBE

design Ufficio Stile



updating 01|2024

CUBE301CR; CUBE301OT; CUBE301BR; CUBE301NK

> PORTA SAPONE DA APPOGGIO  
> MATERIALE: ottone | ceramica  
> FINITURA: cromo | bianca, oro chiaro | bianca, bronzo | bianca, nickel lucido | bianca  
> TOLLERANZA:  $\pm 2\%$

> FREE-STANDING SOAP DISH  
> MATERIAL: brass | ceramic  
> FINISH: chrome | white, light gold | white, bronze | white, polished nickel | white  
> TOLLERANCE:  $\pm 2\%$

*N.B. Tutte le misure sono in millimetri/pollici. Questo disegno è di proprietà Devon&Devon. Non può essere riprodotto o trasmesso a terzi senza autorizzazione.*

*N.B. All measurements are in millimetres/inches. This drawing is property of Devon&Devon. It may not be reproduced or transmitted to third parties without authorization.*