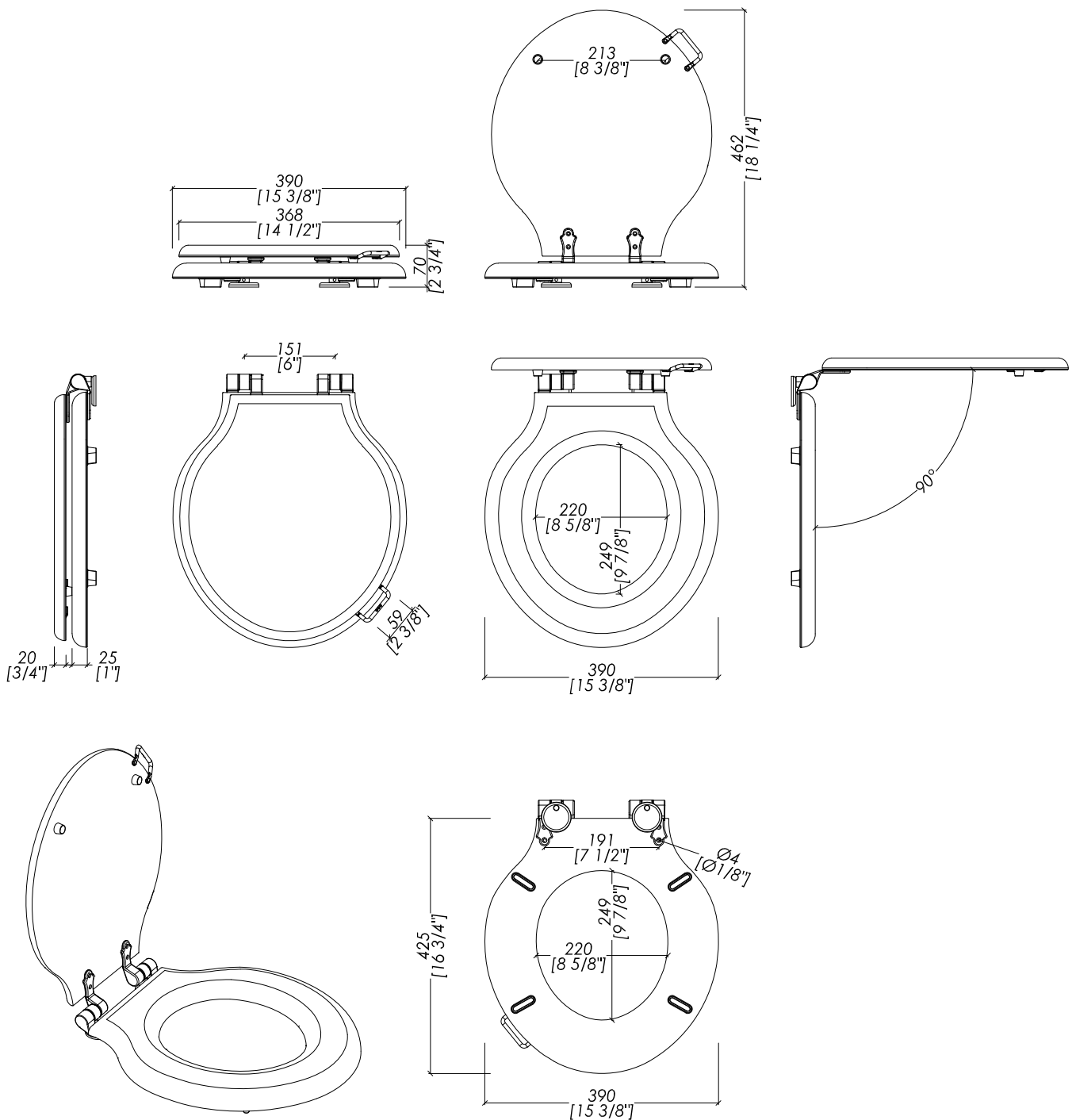


Devon&Devon

ETOILE



*Cerniera soft-close

*Soft-close hinge

updating 02|2023

3|BSEBIAETCR; 3|BSEBIAET; 3|BSEBIAETNK

- SEDILE LISTRATO IN MDF VERNICIATO BIANCO
- MATERIALE > MDF
- FINITURA: cromo | oro chiaro | nickel lucido
- TOLLERANZA: ± 3 %
- DIMENSIONE IMBALLO: mm 560x400x80H
- PESO: 4,5 Kg

N.B. Tutte le misure sono in millimetri/pollici. Questo disegno è di proprietà Devon&Devon. Non può essere riprodotto o trasmesso a terzi senza autorizzazione.

- ETOILE WHITE PAINTED SEAT IN MDF
- MATERIAL > MDF
- FINISH: chrome | light gold | polished nickel
- TOLERANCE: ± 3 %
- PACKAGING SIZE: inch 22"x 15 3/4"x 3 1/8" H
- WEIGHT: 10.1 Lbs

N.B. All measurements are in millimetres/inch. This drawing is property of Devon&Devon. It may not be reproduced or transmitted to third parties without authorization.