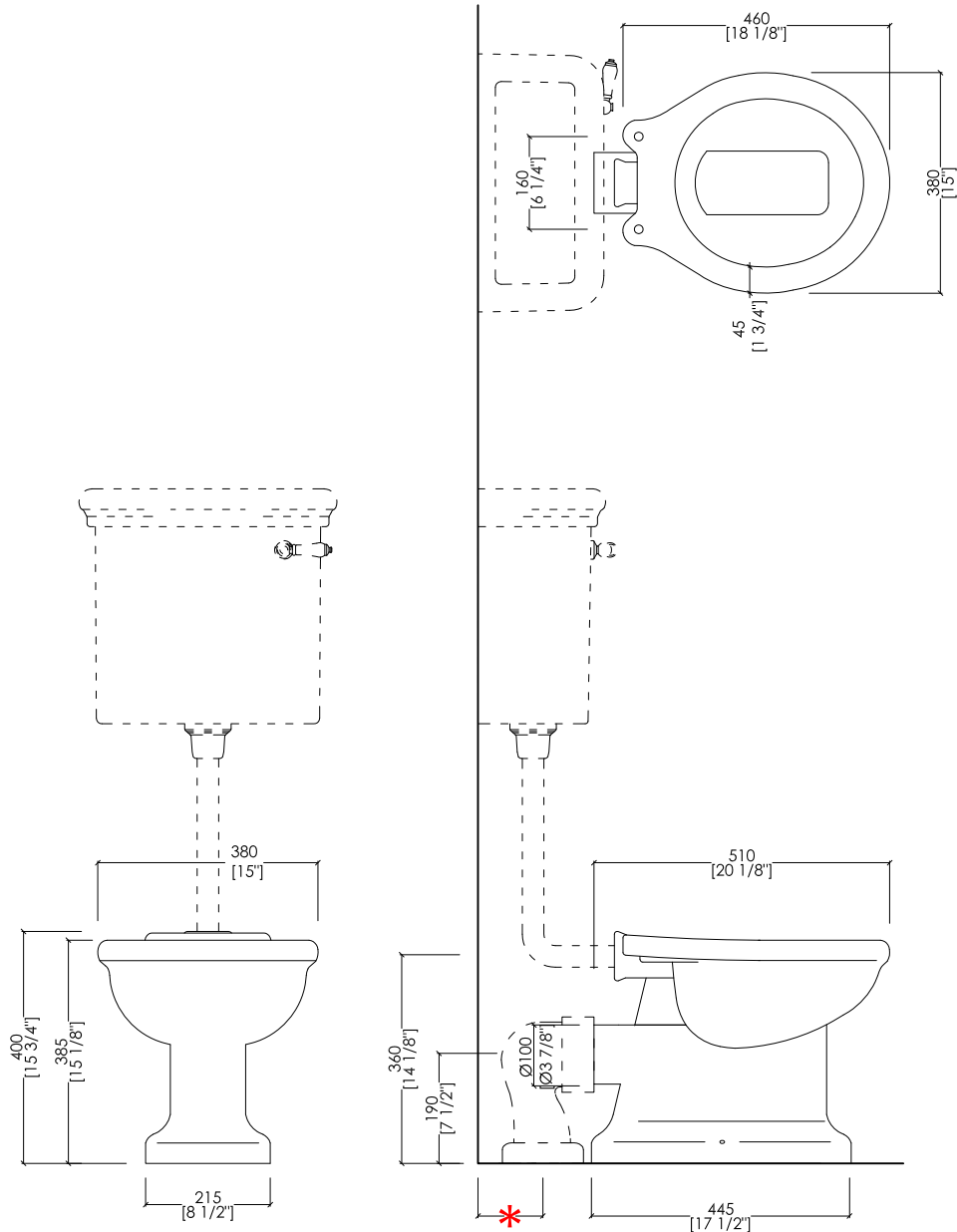


# Devon&Devon

## ETOILE



- \* VASO CON CASSETTA BASSA: 130MM
- PREDISPOSIZIONE SCARICO CON DIAMETRO MM 100 A FILO PAVIMENTO/MURO

- \* WC WITH LOW LEVEL CISTERN: 130MM (5 1/8" inch)
- POSITION FOR 100 MM (3 7/8" inch) DIAMETER DRAIN ON EDGE OF FLOORING/WALL

updating 01|2021

IBWCET

- > VASO PER CASSETTA BASSA e ALTA
- > MATERIALE > ceramica
- FINITURA: bianco
- > PORTATA: 6/3 l per scarico
- > TOLLERANZA:  $\pm 2\% \geq 750$  mm;  $\pm 5\% \leq 750$  mm
- > DIMENSIONE IMBALLO: mm 570x370x470H
- > PESO: 23,8 Kg

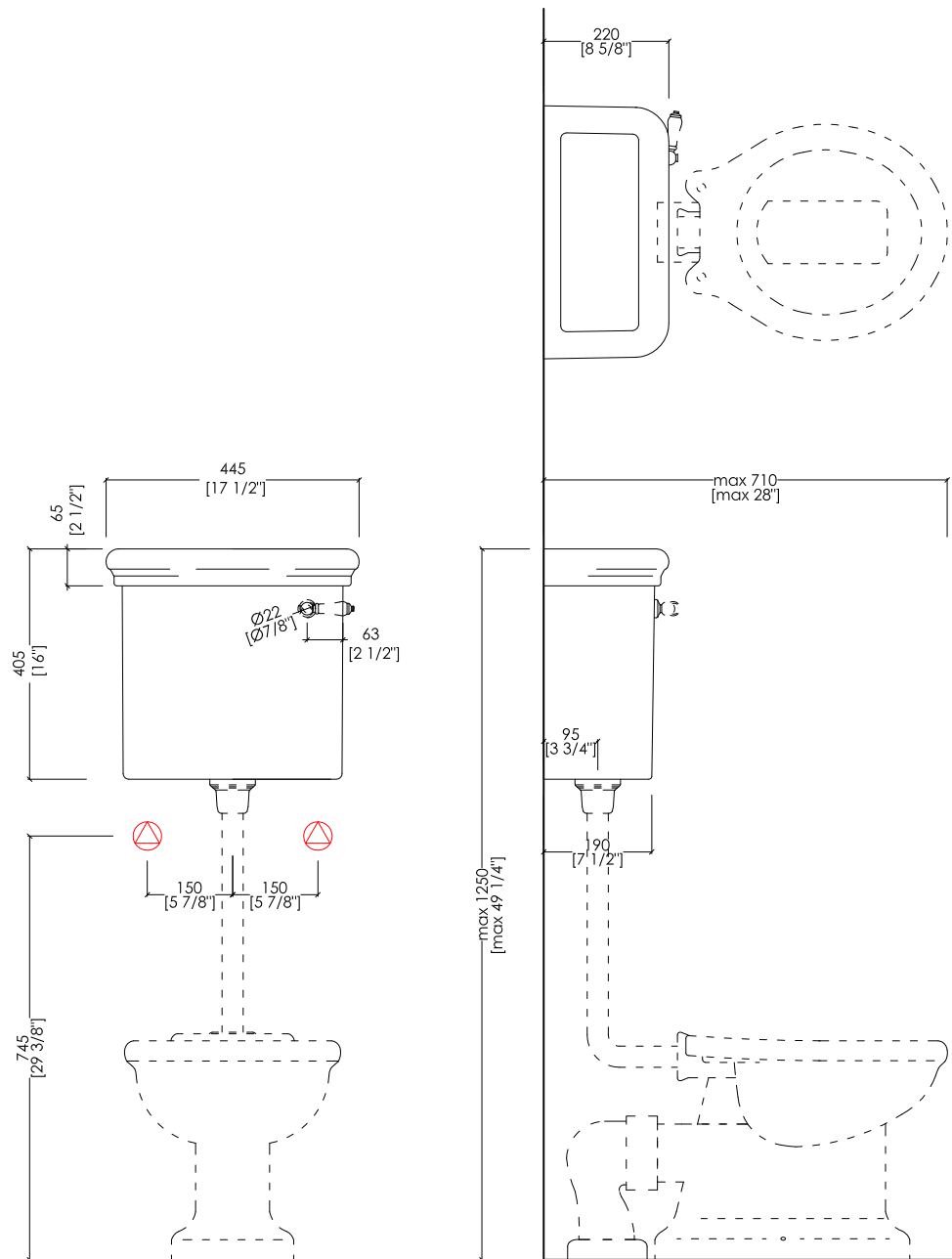
- > WC PAN FOR LOW AND HIGH LEVEL CISTERN
- > MATERIAL > ceramic
- FINISH: white or black
- > FLOW RATE: 1.6/0.8 GPF
- > TOLERANCE:  $\pm 2\% \geq 29 1/2$ " inch;  $\pm 5\% \leq 29 1/2$ " inch
- > PACKAGING SIZE: inch 22 1/2"x 14 5/8"x 18 1/2"H
- > WEIGHT: 52.5 Lbs

N.B. Tutte le misure sono in millimetri/pollici. Questo disegno è di proprietà Devon&Devon. Non può essere riprodotto o trasmesso a terzi senza autorizzazione.

N.B. All measurements are in millimetres/inch. This drawing is property of Devon&Devon. It may not be reproduced or transmitted to third parties without authorization.

# Devon&Devon

## ETOILE



PREDISPOSIZIONE PER ADDUZIONE ACQUA



POSITION FOR WATER INLET

updating 01|2021

IBCET

- > CASSETTA BASSA
- > MATERIALE > ceramica
- FINITURA: bianco
- > PORTATA: 6/3 l per scarico
- > TOLLERANZA:  $\pm 2\% \geq 750$  mm;  $\pm 5\% \leq 750$  mm
- > DIMENSIONE IMBALLO: mm 500x230x420H
- > PESO: 17,5 Kg

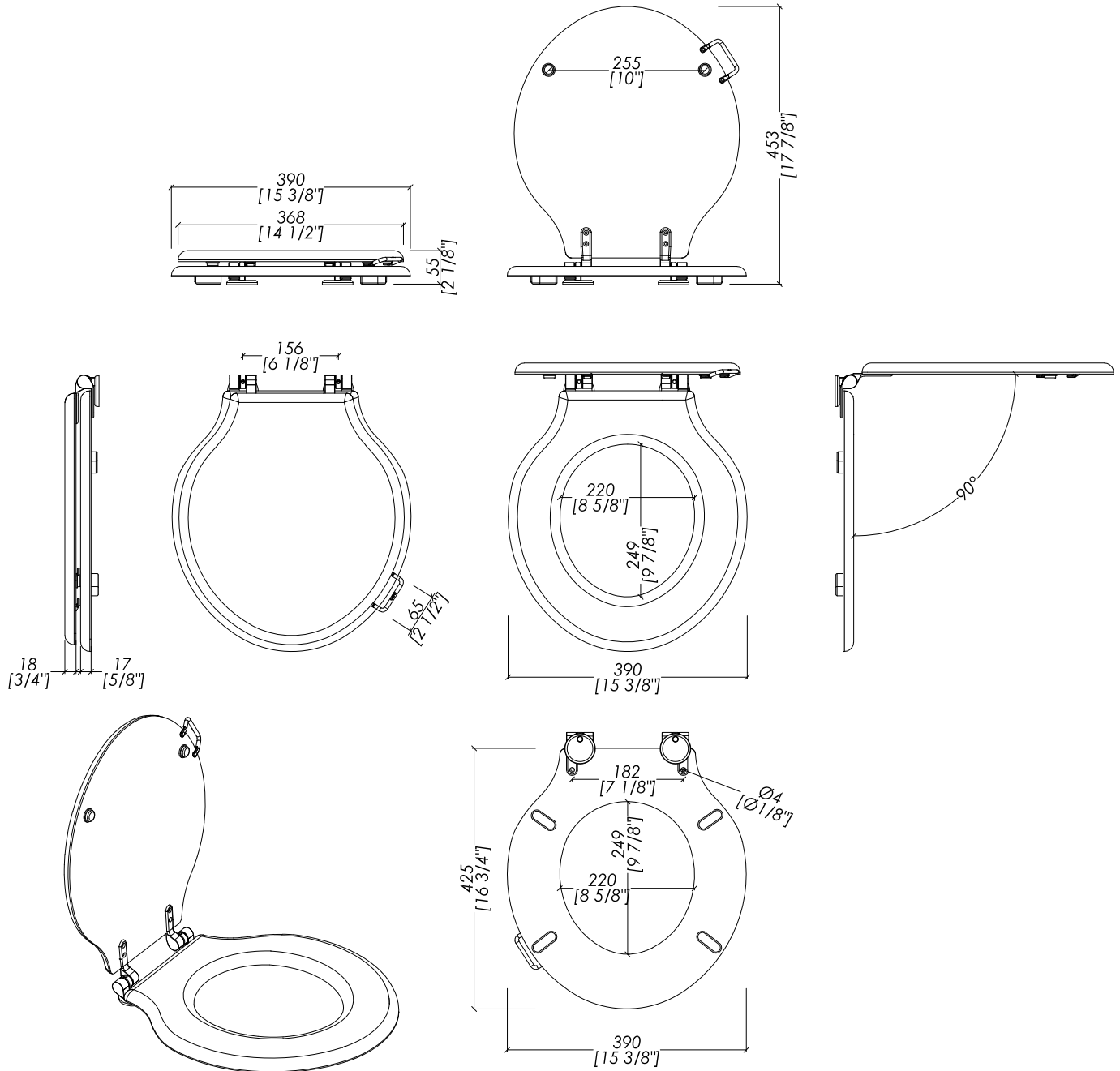
N.B. Tutte le misure sono in millimetri/pollici. Questo disegno è di proprietà Devon&Devon. Non può essere riprodotto o trasmesso a terzi senza autorizzazione.

- > LOW LEVEL CISTERN
- > MATERIAL > ceramic
- FINISH: white
- > FLOW RATE: 1.6/0.8 GPF
- > TOLERANCE:  $\pm 2\% \geq 29 1/2$  inch;  $\pm 5\% \leq 29 1/2$  inch
- > PACKAGING SIZE: inch 19 5/8"x 9"x 16 1/2"H
- > WEIGHT: 38.6 Lbs

N.B. All measurements are in millimetres/inch. This drawing is property of Devon&Devon. It may not be reproduced or transmitted to third parties without authorization.

# Devon&Devon

## ETOILE



\*Cerniera soft-close

\*Soft-close hinge

updating 02|2023

SEDBIAETCR; SEDBIAETOT; SEDBIAETNK

- > SEDILE IN POLIESTERE
- > MATERIALE > Poliestere
- > FINITURA: cromo | oro chiaro | nickel lucido
- > TOLLERANZA: ± 3 %
- > DIMENSIONE IMBALLO: mm 560x400x80H
- > PESO: 3,5 Kg

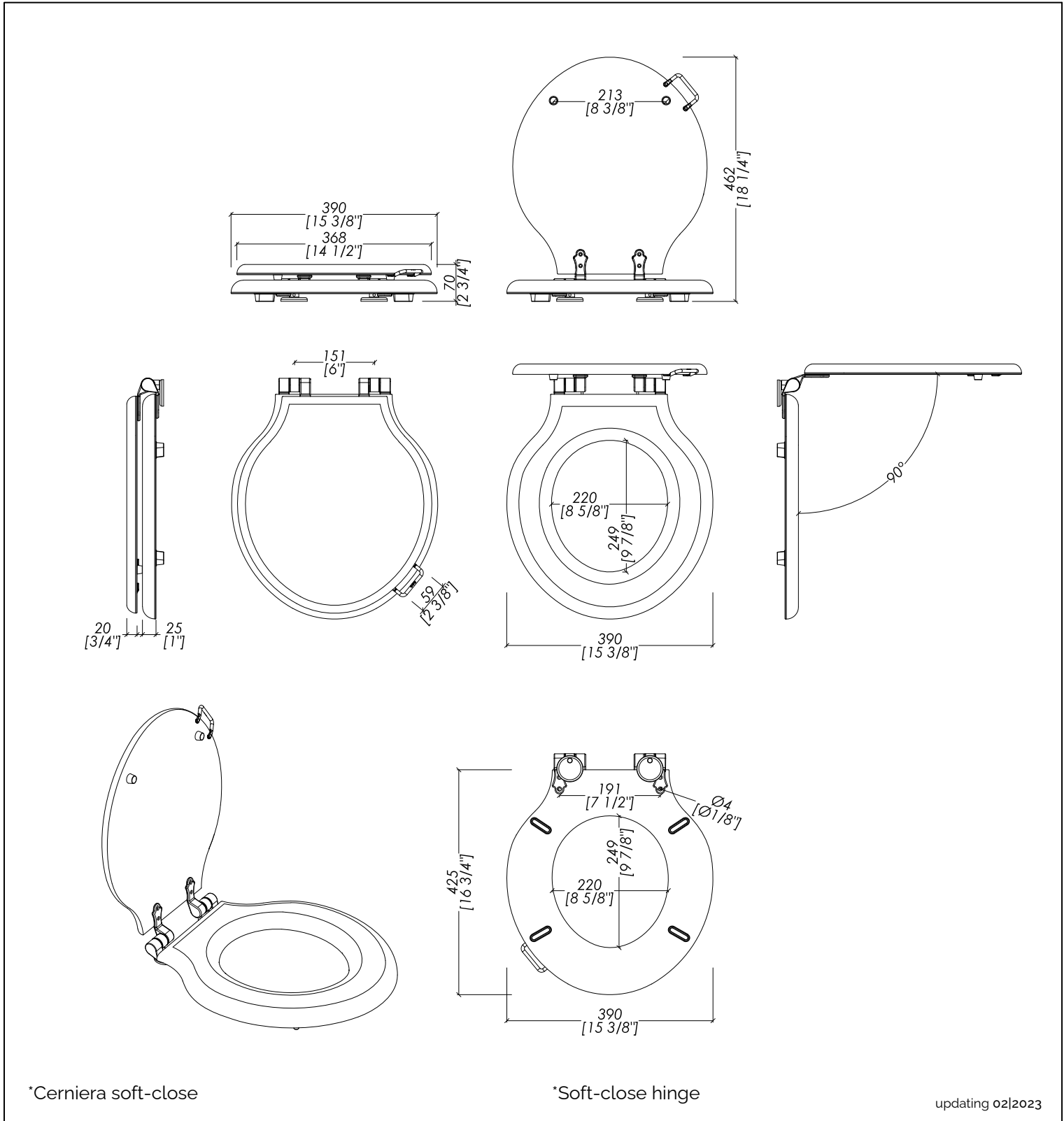
**N.B.** Tutte le misure sono in millimetri/pollici. Questo disegno è di proprietà Devon&Devon. Non può essere riprodotto o trasmesso a terzi senza autorizzazione.

- > ETOILE POLYESTER SEAT
- > MATERIAL > Poliestere
- > FINISH: chrome | light gold | polished nickel
- > TOLERANCE: ± 3 %
- > PACKAGING SIZE: inch 22"X 15 3/4"x 3 1/8" H
- > WEIGHT: 7.7 Lbs

**N.B.** All measurements are in millimetres/inch. This drawing is property of Devon&Devon. It may not be reproduced or transmitted to third parties without authorization.

# Devon&Devon

## ETOILE



3|BSEBIAETCR; 3|BSEBIAET; 3|BSEBIAETNK

- SEDILE LISTRATO IN MDF VERNICIATO BIANCO
- MATERIALE > MDF
- FINITURA: cromo | oro chiaro | nickel lucido
- TOLLERANZA: ± 3 %
- DIMENSIONE IMBALLO: mm 560x400x80H
- PESO: 4,5 Kg

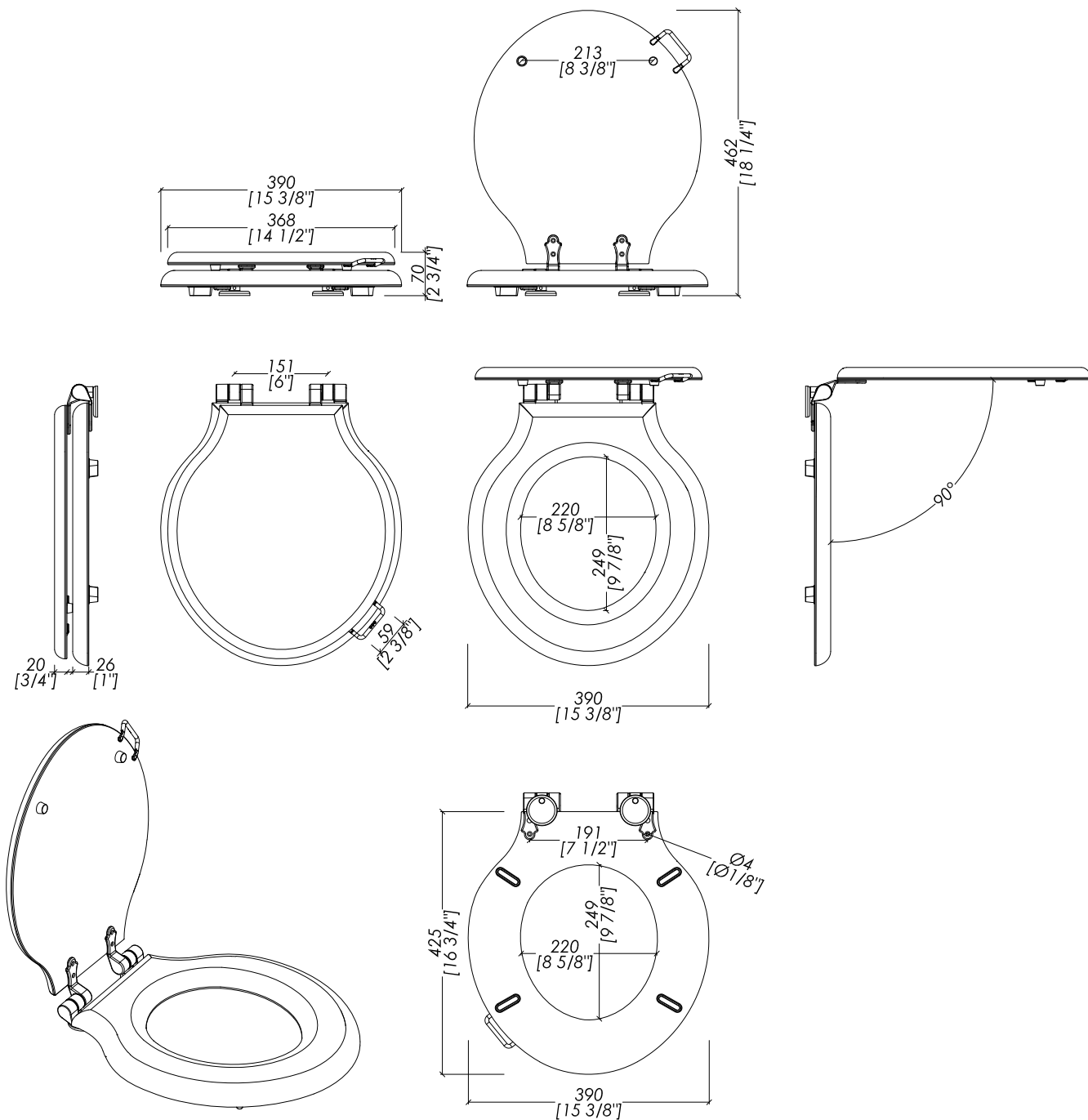
**N.B.** Tutte le misure sono in millimetri/pollici. Questo disegno è di proprietà Devon&Devon. Non può essere riprodotto o trasmesso a terzi senza autorizzazione.

- ETOILE WHITE PAINTED SEAT IN MDF
- MATERIAL > MDF
- FINISH: chrome | light gold | polished nickel
- TOLERANCE: ± 3 %
- PACKAGING SIZE: inch 22"X 15 3/4"x 3 1/8" H
- WEIGHT: 10.1 Lbs

**N.B.** All measurements are in millimetres/inch. This drawing is property of Devon&Devon. It may not be reproduced or transmitted to third parties without authorization.

# Devon&Devon

## ETOILE



\*Cerniera soft-close

\*Soft-close hinge

updating 02|2023

3IBDEQUEETCR; 3IBSEQUEET; 3IBSEQUEETNK / 3IBSEWENETCR; 3IBSEWENET; 3IBSEWENETNK

- > SEDILE QUERCIA MASSELLO / MASSELLO TINTA SCURA
- > MATERIALE > MASSELLO QUERCIA / QUERCIA TINTA SCURA
- > FINITURA: cromo | oro chiaro | nickel lucido
- > TOLLERANZA: ± 3 %
- > DIMENSIONE IMBALLO: mm 560x400x80H
- > PESO: 4.2 Kg

- > ETOILE SOLID OAK SEAT / SOLID OAK DARK STAINED
- > MATERIAL > SOLID OAK / SOLID AOK DARK STAINED
- > FINISH: chrome | light gold | polished nickel
- > TOLERANCE: ± 3 %
- > PACKAGING SIZE: inch 22"X 15 3/4"x 3 1/8" H
- > WEIGHT: 9.3 Lbs

**N.B.** Tutte le misure sono in millimetri/pollici. Questo disegno è di proprietà Devon&Devon. Non può essere riprodotto o trasmesso a terzi senza autorizzazione.

**N.B.** All measurements are in millimetres/inch. This drawing is property of Devon&Devon. It may not be reproduced or transmitted to third parties without authorization.