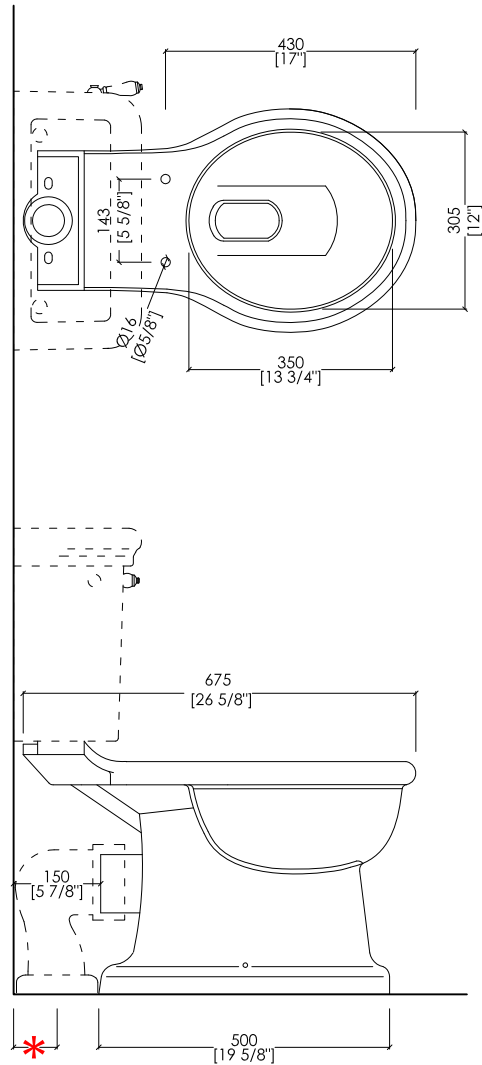
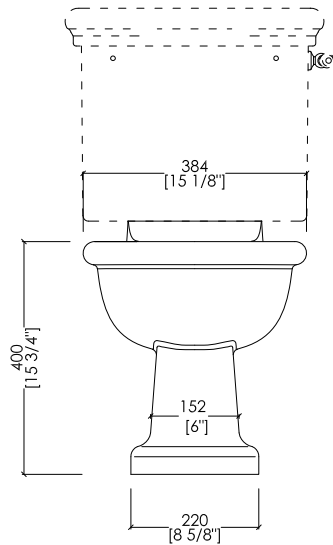
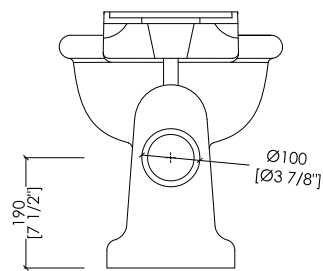


Devon&Devon

ETOILE



- * VASO CON CASSETTA MONOBLOCCO: 90MM
- PREDISPOSIZIONE SCARICO CON DIAMETRO MM 100 A FILO PAVIMENTO/MURO

- * WC WITH CLOSE COUPLED CISTERN: 90 MM (3 1/2" inch)
- POSITION FOR 100 MM (3 7/8" inch) DIAMETER DRAIN ON EDGE OF FLOORING/WALL

updating 01|2021

IBWCETCM

- > VASO MONOBLOCCO
- > MATERIALE > ceramica
- FINITURA: bianco
- > PORTATA: 6/3 l per scarico
- > TOLLERANZA: $\pm 2\% \geq 750$ mm; $\pm 5\% \leq 750$ mm
- > DIMENSIONE IMBALLO: mm 660x370x480H
- > PESO: 18.8 Kg

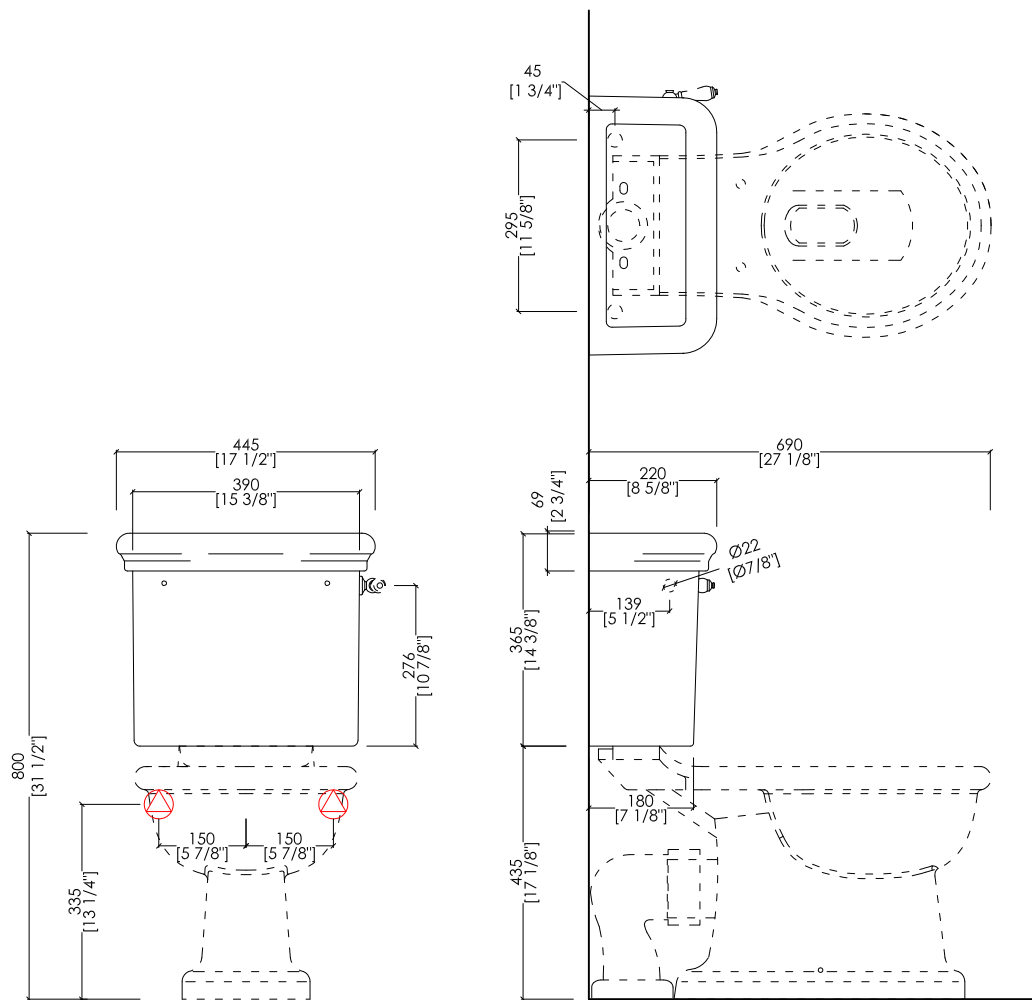
N.B. Tutte le misure sono in millimetri/pollici. Questo disegno è di proprietà Devon&Devon. Non può essere riprodotto o trasmesso a terzi senza autorizzazione.

- > WC PAN FOR CLOSE COUPLED CISTERN
- > MATERIAL > ceramic
- FINISH: white
- > FLOW RATE: 1.6/0.8 GPF
- > TOLERANCE: $\pm 2\% \geq 29$ 1/2" inch; $\pm 5\% \leq 29$ 1/2" inch
- > PACKAGING SIZE: inch 26"x 14 5/8"x 18 7/8"H
- > WEIGHT: 41.4 Lbs

N.B. All measurements are in millimetres/inch. This drawing is property of Devon&Devon. It may not be reproduced or transmitted to third parties without authorization.

Devon&Devon

ETOILE



PREDISPOSIZIONE PER ADDUZIONE ACQUA



POSITION FOR WATER INLET

updating 01|2021

IBCMET

- > CASSETTA MONOBLOCCO CON BATTERIA
- > MATERIALE > ceramica
- FINITURA: bianco
- > PORTATA: 6/3 l per scarico
- > TOLLERANZA: $\pm 2\% \geq 750$ mm; $\pm 5\% \leq 750$ mm
- > DIMENSIONE IMBALLO: mm 500x230x420H
- > PESO: 13,5 Kg

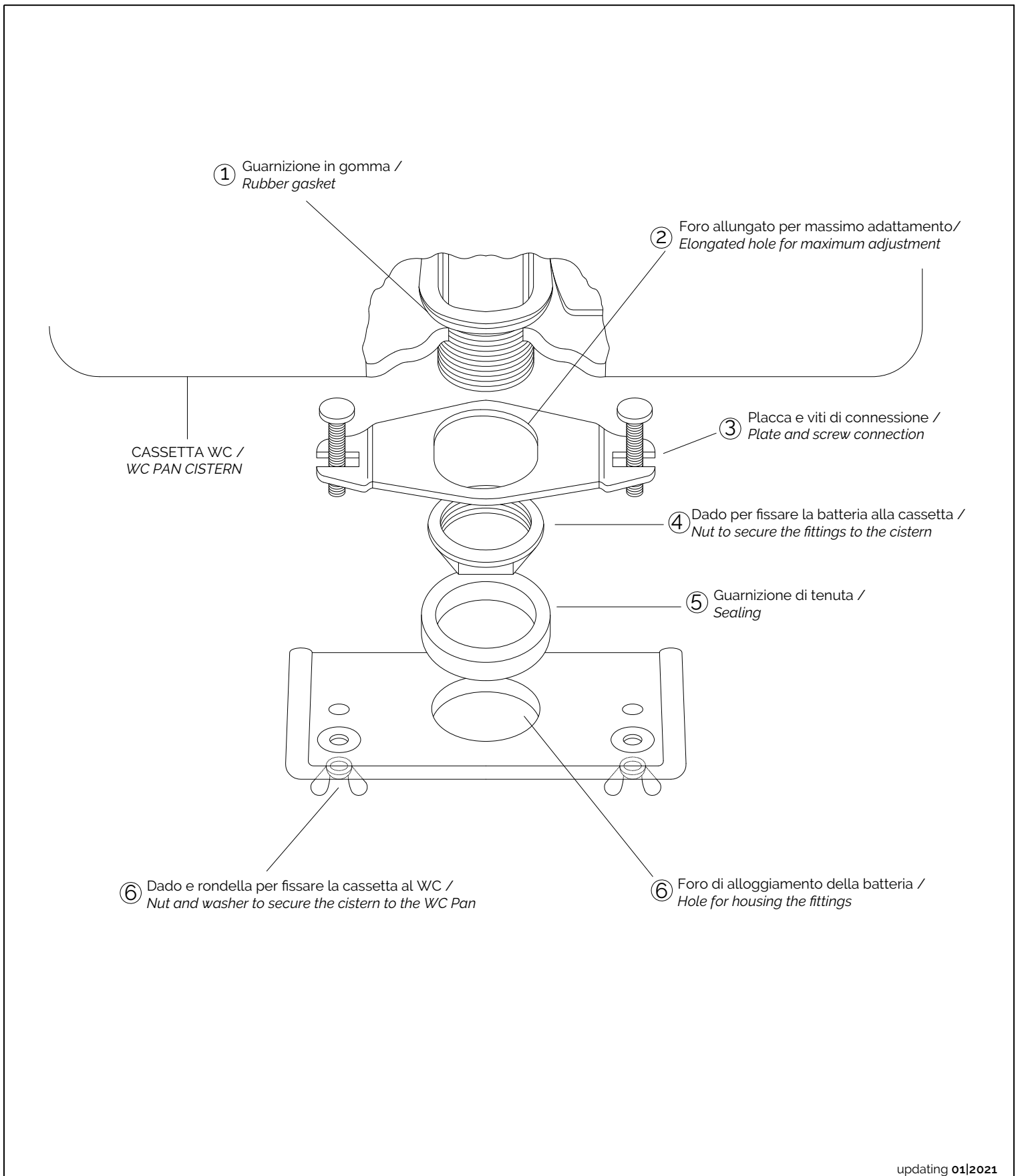
N.B. Tutte le misure sono in millimetri/pollici. Questo disegno è di proprietà Devon&Devon. Non può essere riprodotto o trasmesso a terzi senza autorizzazione.

- > CLOSED COUPLED CISTERN WITH FITTINGS
- > MATERIAL > ceramic
- FINISH: white
- > FLOW RATE: 16/0.8 GPF
- > TOLERANCE: $\pm 2\% \geq 29$ 1/2" inch; $\pm 5\% \leq 29$ 1/2" inch
- > PACKAGING SIZE: inch 19 5/8" x 9" x 16 1/2" H
- > WEIGHT: 29.8 Lbs

N.B. All measurements are in millimetres/inch. This drawing is property of Devon&Devon. It may not be reproduced or transmitted to third parties without authorization.

Devon&Devon

MONTAGGIO PER CASSETTE MONOBLOCCO ASSEMBLY OF CLOSE-COUPLED CISTERN



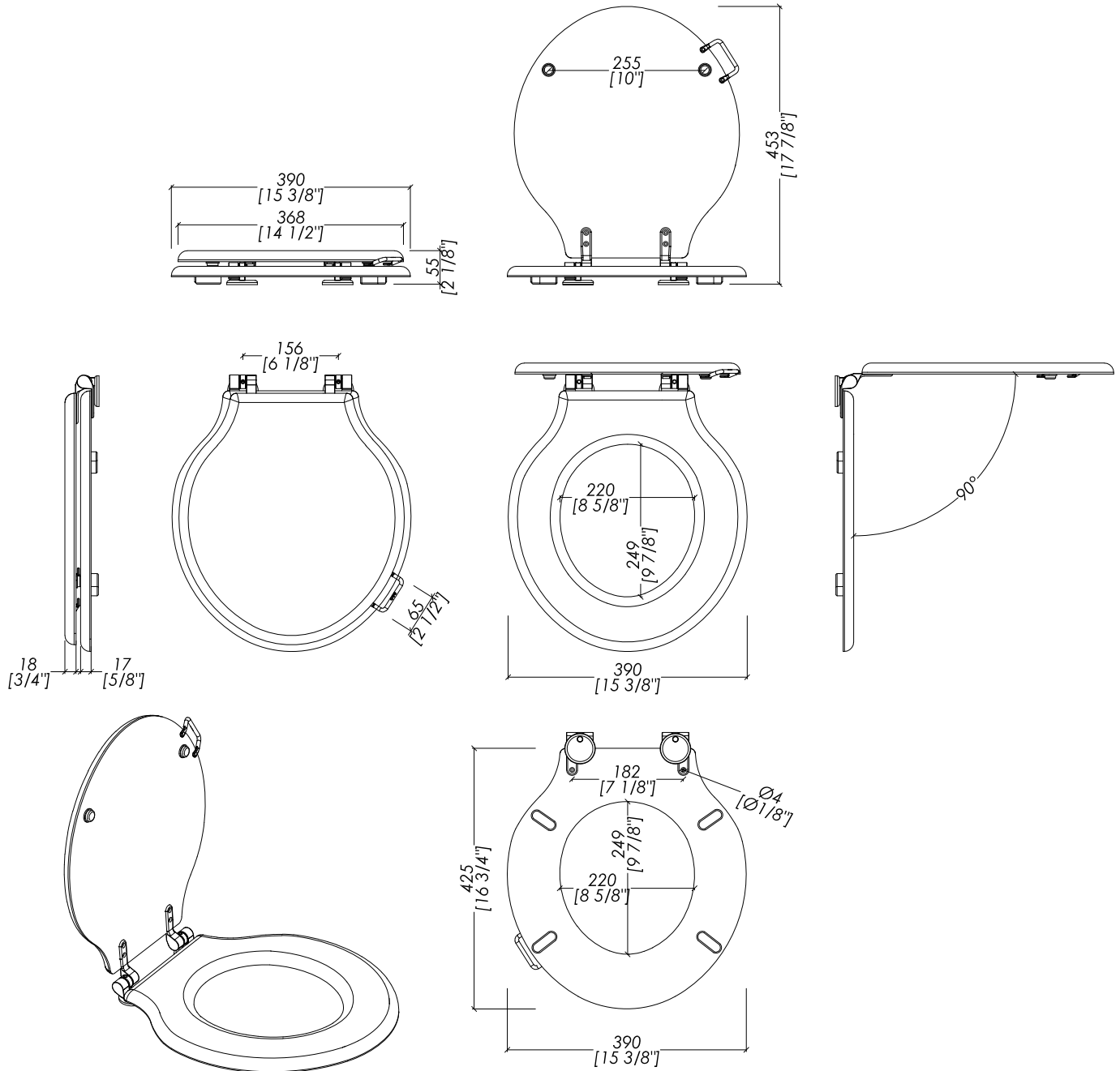
updating 01|2021

N.B. Tutte le misure sono in millimetri/pollici. Questo disegno è di proprietà Devon&Devon.
Non può essere riprodotto o trasmesso a terzi senza autorizzazione.

N.B. All measurements are in millimetres/inch. This drawing is property of Devon&Devon.
It may not be reproduced or transmitted to third parties without authorization.

Devon&Devon

ETOILE



*Cerniera soft-close

*Soft-close hinge

updating 02|2023

SEDBIAETCR; SEDBIAETOT; SEDBIAETNK

- > SEDILE IN POLIESTERE
- > MATERIALE > Poliestere
- > FINITURA: cromo | oro chiaro | nickel lucido
- > TOLLERANZA: ± 3 %
- > DIMENSIONE IMBALLO: mm 560x400x80H
- > PESO: 3,5 Kg

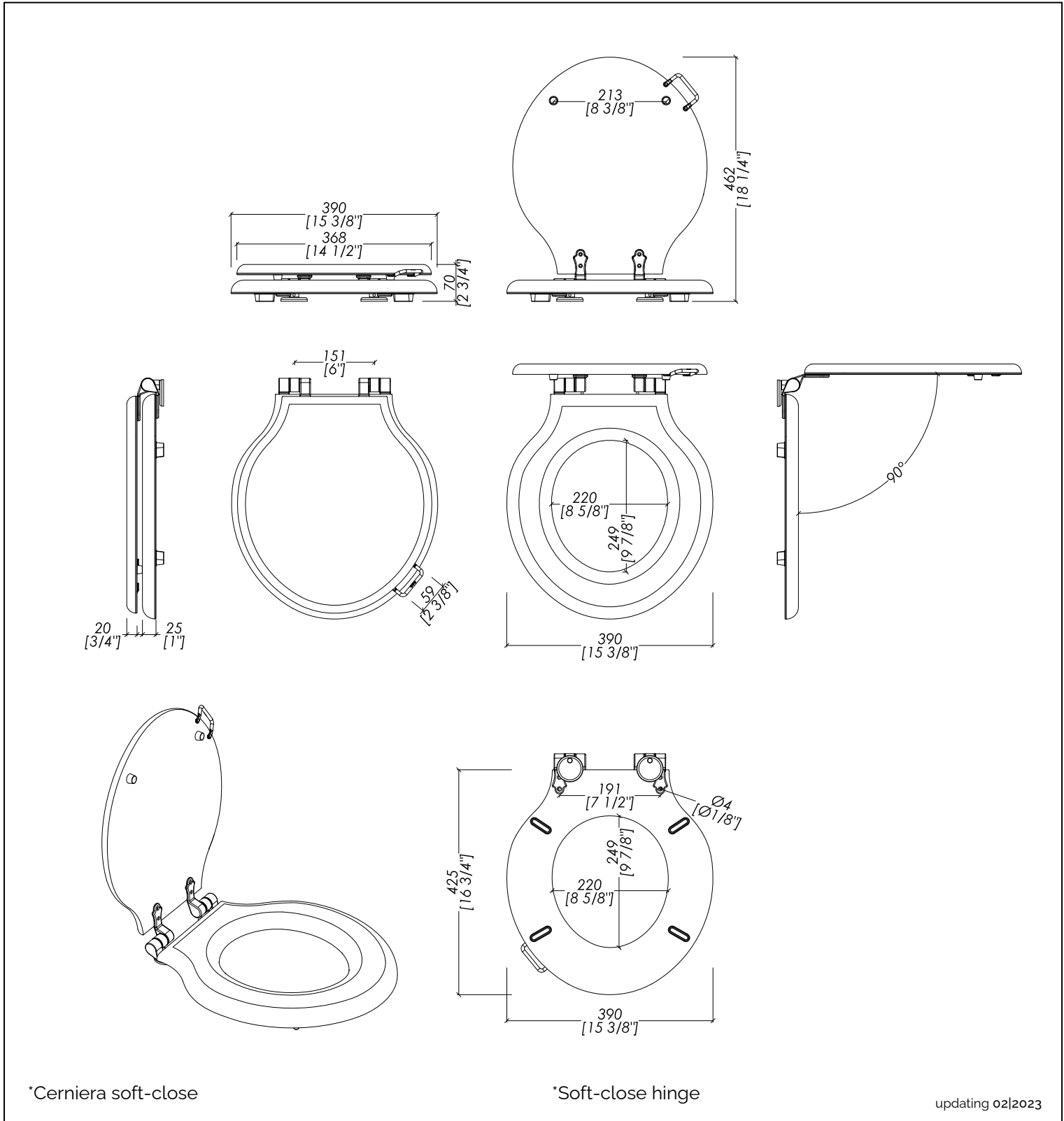
N.B. Tutte le misure sono in millimetri/pollici. Questo disegno è di proprietà Devon&Devon. Non può essere riprodotto o trasmesso a terzi senza autorizzazione.

- > ETOILE POLYESTER SEAT
- > MATERIAL > Poliestere
- > FINISH: chrome | light gold | polished nickel
- > TOLERANCE: ± 3 %
- > PACKAGING SIZE: inch 22"X 15 3/4"x 3 1/8" H
- > WEIGHT: 7.7 Lbs

N.B. All measurements are in millimetres/inch. This drawing is property of Devon&Devon. It may not be reproduced or transmitted to third parties without authorization.

Devon&Devon

ETOILE



updating 02|2023

3|BSEBIAETCR; 3|BSEBIAET; 3|BSEBIAETNK

- SEDILE LISTRATO IN MDF VERNICIATO BIANCO
- MATERIALE > MDF
- FINITURA: cromo | oro chiaro | nickel lucido
- TOLLERANZA: ± 3 %
- DIMENSIONE IMBALLO: mm 560x400x80H
- PESO: 4,5 Kg

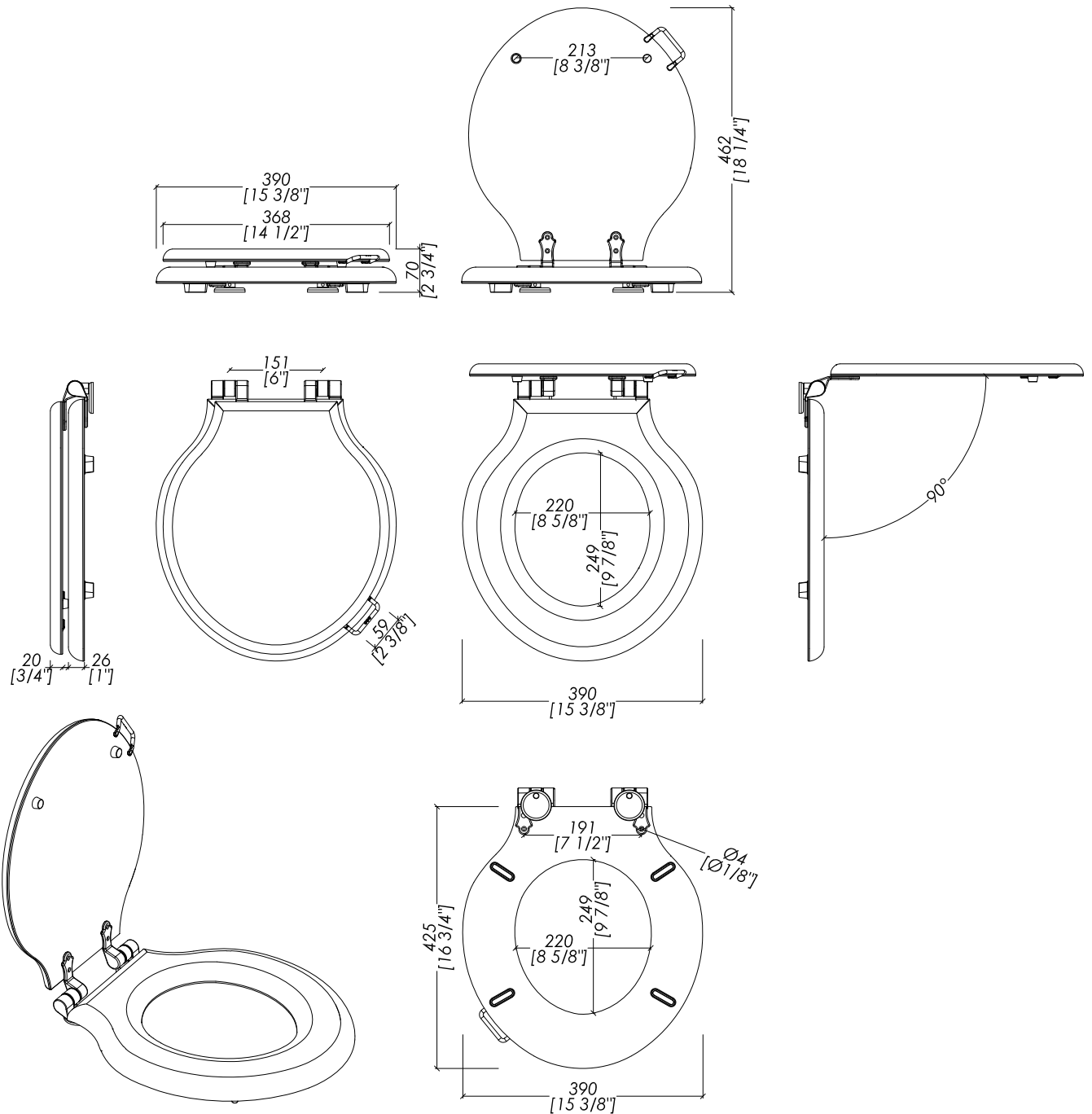
N.B. Tutte le misure sono in millimetri/pollici. Questo disegno è di proprietà Devon&Devon. Non può essere riprodotto o trasmesso a terzi senza autorizzazione.

- ETOILE WHITE PAINTED SEAT IN MDF
- MATERIAL > MDF
- FINISH: chrome | light gold | polished nickel
- TOLERANCE: ± 3 %
- PACKAGING SIZE: inch 22"X 15 3/4"x 3 1/8" H
- WEIGHT: 10.1 Lbs

N.B. All measurements are in millimetres/inch. This drawing is property of Devon&Devon. It may not be reproduced or transmitted to third parties without authorization.

Devon&Devon

ETOILE



*Cerniera soft-close

*Soft-close hinge

updating 02|2023

3IBDEQUEETCR; 3IBSEQUEET; 3IBSEQUEETNK / 3IBSEWENETCR; 3IBSEWENET; 3IBSEWENETNK

- > SEDILE QUERCIA MASSELLO / MASSELLO TINTA SCURA
- > MATERIALE > MASSELLO QUERCIA / QUERCIA TINTA SCURA
- > FINITURA: cromo | oro chiaro | nickel lucido
- > TOLLERANZA: ± 3 %
- > DIMENSIONE IMBALLO: mm 560x400x80H
- > PESO: 4.2 Kg

- > ETOILE SOLID OAK SEAT / SOLID OAK DARK STAINED
- > MATERIAL > SOLID OAK / SOLID AOK DARK STAINED
- > FINISH: chrome | light gold | polished nickel
- > TOLERANCE: ± 3 %
- > PACKAGING SIZE: inch 22"X 15 3/4"x 3 1/8" H
- > WEIGHT: 9.3 Lbs

N.B. Tutte le misure sono in millimetri/pollici. Questo disegno è di proprietà Devon&Devon. Non può essere riprodotto o trasmesso a terzi senza autorizzazione.

N.B. All measurements are in millimetres/inch. This drawing is property of Devon&Devon. It may not be reproduced or transmitted to third parties without authorization.