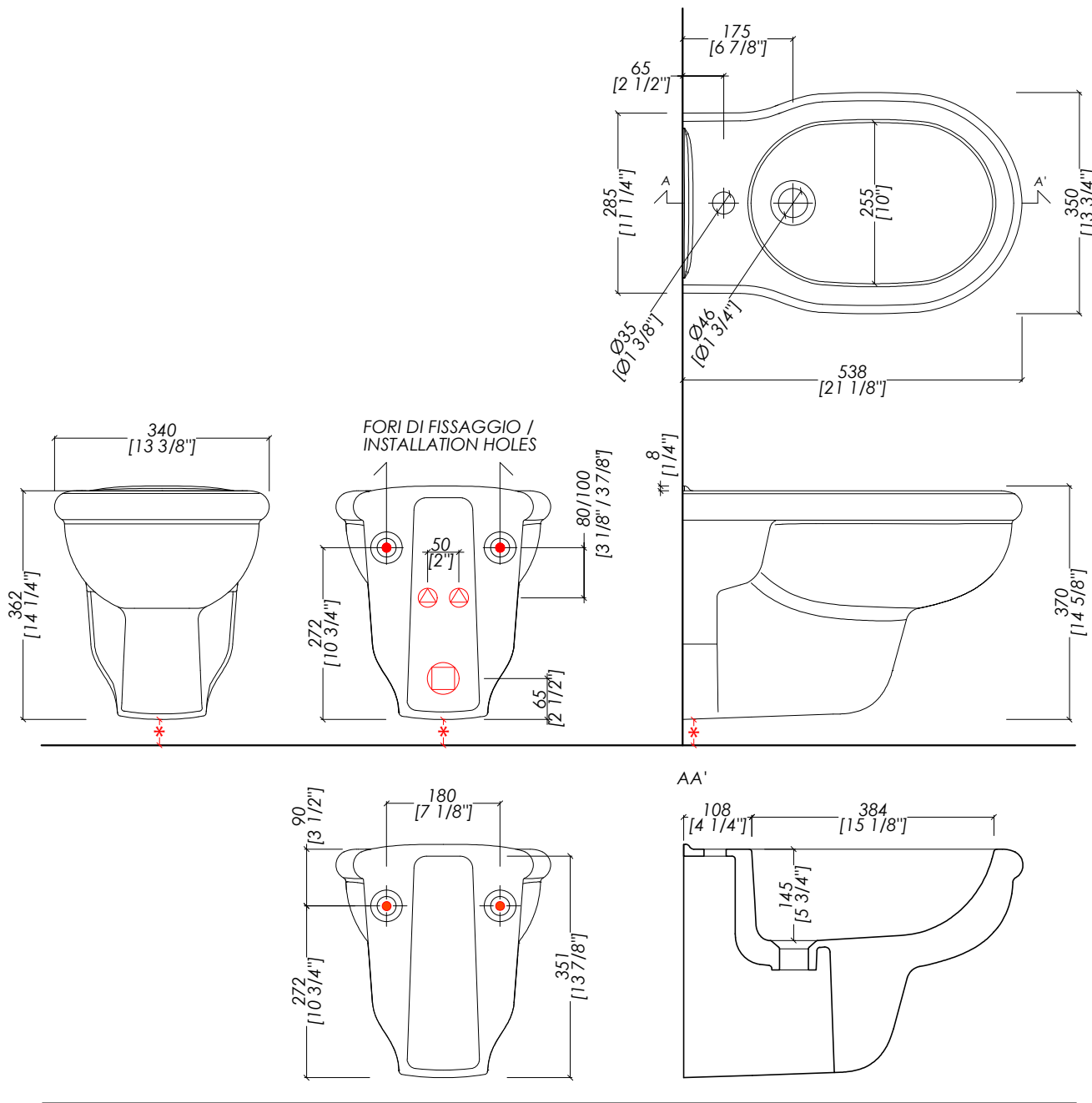


Devon&Devon

ETOILE - NEW ETOILE

design **Ufficio Stile**



* L'ALTEZZA DA TERRA DEI SANITARI SOSPESI PUÒ ESSERE STABILITA DAL CLIENTE.

* THE HEIGHT FROM THE FLOOR OF THE WALL-HUNG SANITARYWARE CAN BE DECIDED BY THE CUSTOMER.

△ PREDISPOSIZIONE PER ADDUZIONE ACQUA

△ POSITION FOR WATER INLET

□ PREDISPOSIZIONE PER SIFONE

□ POSITION FOR SIPHON

updating 03|2024

IBBID(1)FSET

- > BIDET SOSPESO (1 FORO)
- > MATERIALE: ceramica
- > FINITURA: bianco
- > TOLLERANZA: $\pm 2\% \geq 750 \text{ mm}$; $\pm 5\% \leq 750 \text{ mm}$
- > DIMENSIONE IMBALLO: mm 560X385X415H
- > PESO: 18.8 Kg

- > WALL-HUNG BIDET (1 TAP HOLE)
- > MATERIAL: ceramic
- > FINISH: white
- > TOLERANCE: $\pm 2\% \geq 29 \frac{1}{2} \text{ inch}$; $\pm 5\% \leq 29 \frac{1}{2} \text{ inch}$
- > PACKAGING SIZE: inch 22"x 15 1/8"x 16 3/8"H
- > WEIGHT: 41.5 Lbs

N.B. Tutte le misure sono in millimetri/pollici. Questo disegno è di proprietà Devon&Devon. Non può essere riprodotto o trasmesso a terzi senza autorizzazione.

N.B. All measurements are in millimetres/inch. This drawing is property of Devon&Devon. It may not be reproduced or transmitted to third parties without authorization.