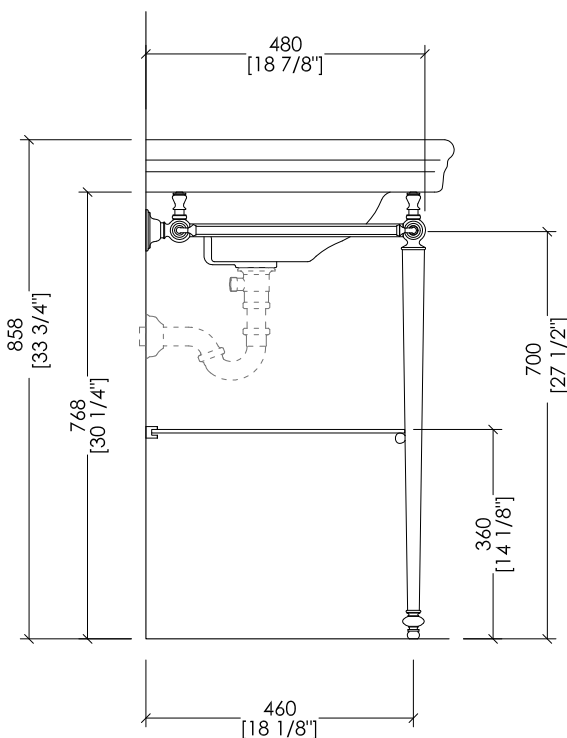
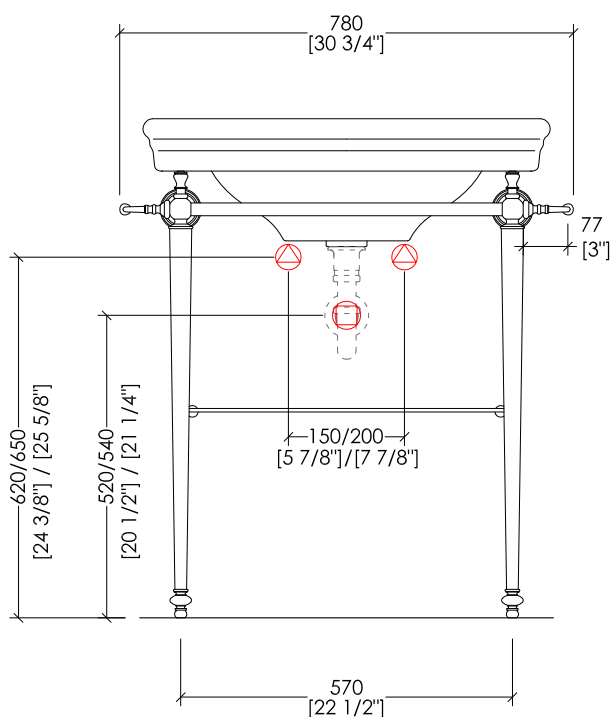
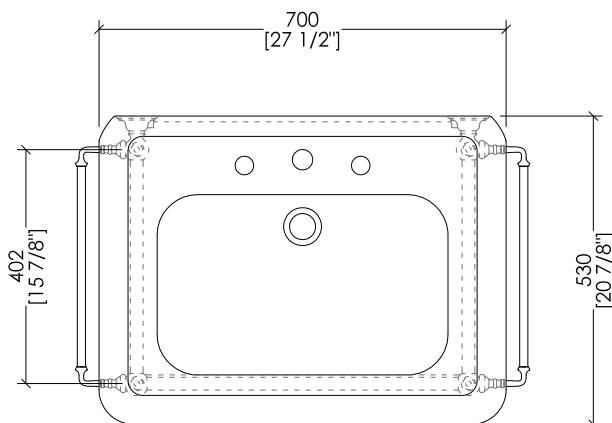


Devon&Devon

ETOILE CONSOLE



PREDISPOSIZIONE PER ADDUZIONE ACQUA



PREDISPOSIZIONE PER SIFONE



POSITION FOR WATER INLET



POSITION FOR SIPHON

updating 01|2020

DEETOILECR; DEETOILE; DEETOILENKS

► STRUTTURA:

MATERIALE ► ottone
FINITURA: cromo | oro chiaro | nickel lucido

► RIPIANO:

MATERIALE ► vetro trasparente extra chiaro temperato

► LAVABO ETOILE:

MATERIALE ► porcellana
FINITURA: bianco

► DIMENSIONI IMBALLO: mm 850x660x160H

► PESO TOTALE: 14 Kg

► STRUCTURE:

MATERIAL ► brass
FINISH: chrome | light gold | polished nickel

► SHELF:

MATERIAL ► Extra clear tempered glass

► ETOILE BASIN:

MATERIAL ► porcelain
FINISH: white

► PACKAGING SIZE: inch 33 1/2"x 26"x 6 1/4"H

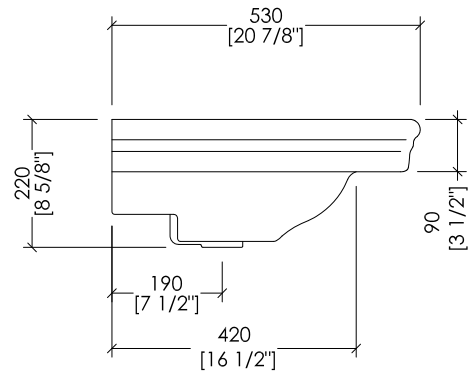
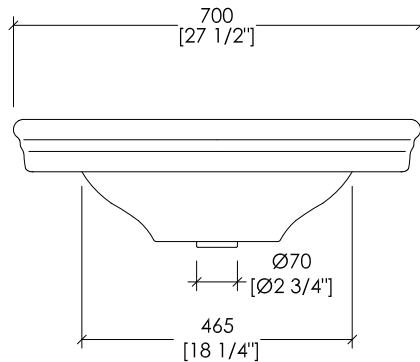
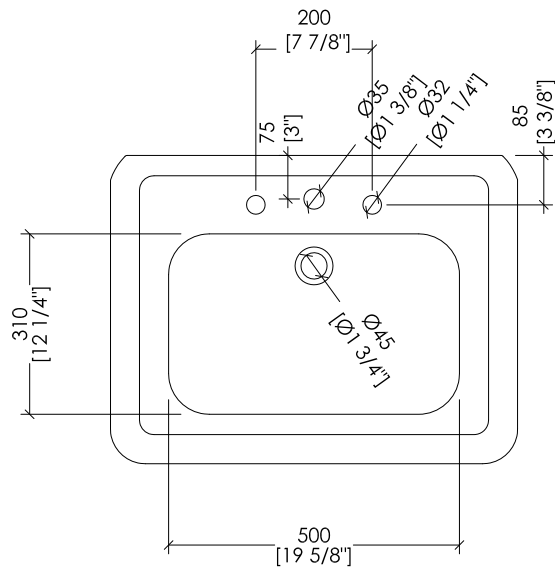
► TOTAL WEIGHT: 31 Lbs

N.B. Tutte le misure sono in millimetri/pollici. Questo disegno è di proprietà Devon&Devon. Non può essere riprodotto o trasmesso a terzi senza autorizzazione.

N.B. All measurements are in millimetres/inch. This drawing is property of Devon&Devon. It may not be reproduced or transmitted to third parties without authorization.

Devon&Devon

ETOILE CONSOLE



updating 01|2020

IBLG(1-3)FET

- > LAVABO (1- 3 FORI)
- > MATERIALE > porcellana
- > FINITURA: bianco
- > TOLLERANZA: $\pm 2\% \geq 750$ mm; $\pm 5\% \leq 750$ mm
- > DIMENSIONI IMBALLO: mm 720x260x540H
- > PESO: 23,8 Kg

N.B. Tutte le misure sono in millimetri/pollici. Questo disegno è di proprietà Devon&Devon. Non può essere riprodotto o trasmesso a terzi senza autorizzazione.

- > BASIN (1- 3 TAP HOLES)
- > MATERIAL > porcelain
- > FINISH: white
- > TOLERANCE: $\pm 2\% \geq 29 1/2'$ inch; $\pm 5\% \leq 29 1/2'$ inch
- > PACKAGING SIZE: inch 28 3/8'x 10 1/4'x 21 1/4'H
- > WEIGHT: 52 Lbs

N.B. All measurements are in millimetres/inch. This drawing is property of Devon&Devon. It may not be reproduced or transmitted to third parties without authorization.