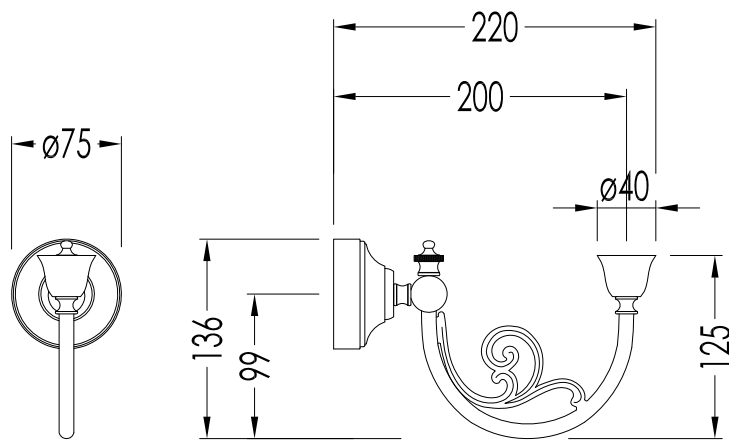


Devon&Devon

ESSEX



IP20 * TUTTE LE NOSTRE LAMPADE CLASSIFICATE IP20 POSSONO ACQUISIRE LA CLASSIFICAZIONE IP21 ABBINANDOCI L'APPOSITO KIT DI PROTEZIONE (DEKITIP21)

IP20 * ALL OUR LAMPS CLASSIFIED IP20 CAN ALSO ACQUIRE THE IP21 CLASSIFICATION BY PURCHASING THE SPECIAL PROTECTION KIT (DEKITIP21)

DGESSEXCR; DGESSEXOT; DGESSEXNK

► **STRUTTURA:**
MATERIALE: ottone
FINITURA: cromo, oro chiaro o nickel lucido
► **CLASSIFICAZIONE:** IP20
► **POTENZA:** MAX 40WATT E14 IBC IBT
► **DIMENSIONE IMBALLO:** mm 280x280x125H
► **PESO:** 0.74 Kg

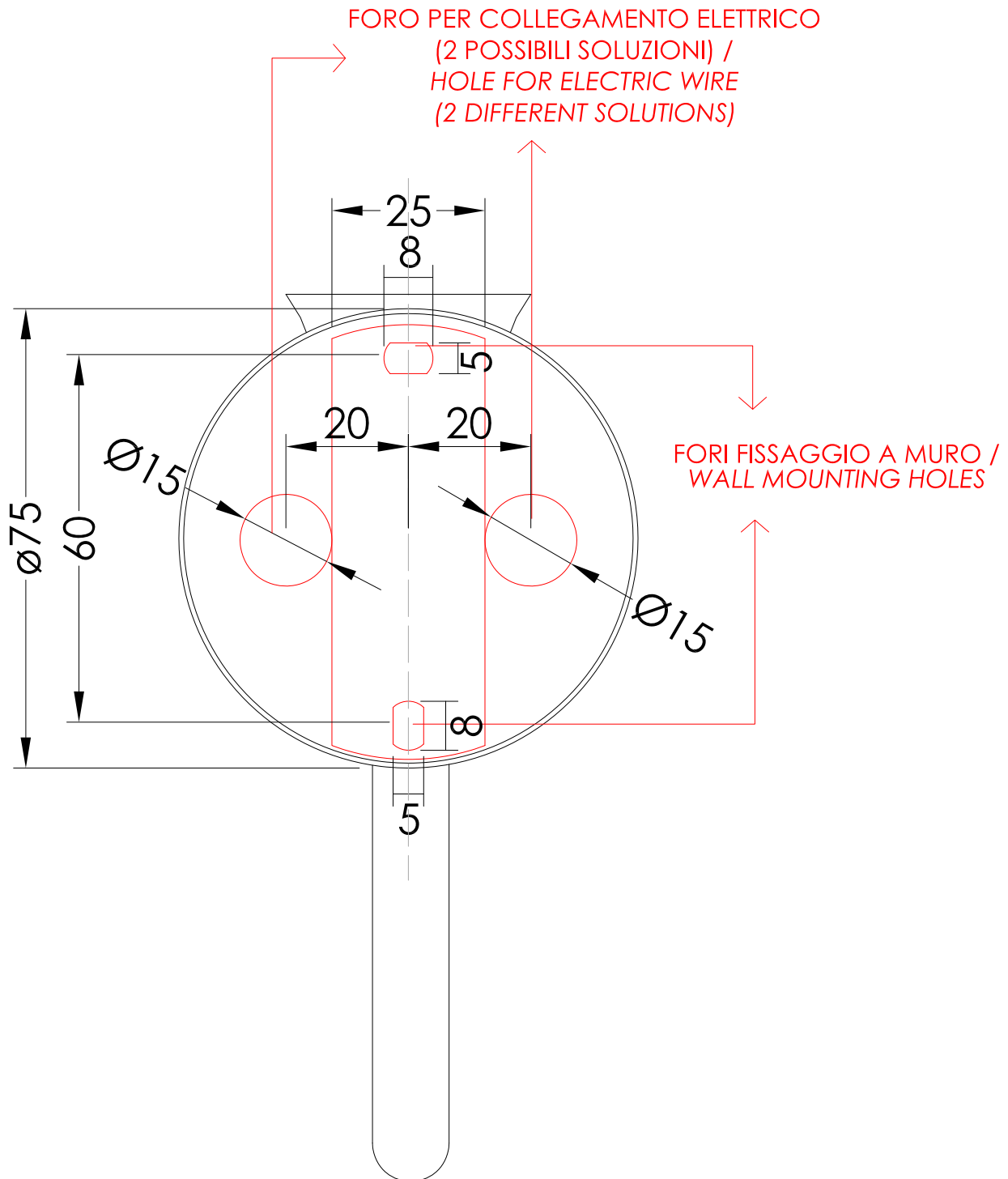
► **STRUCTURE:**
MATERIAL: brass
FINISH: chrome, light gold or polished nickel
► **CLASSIFICATION:** IP20
► **POWER:** MAX 40WATT E14 IBC IBT
► **PACKAGING SIZE:** mm 280x280x125H
► **TOTAL WEIGHT:** 0.74 Kg

N.B. Tutte le misure sono in millimetri. Questo disegno è di proprietà Devon&Devon. Non può essere riprodotto o trasmesso a terzi senza autorizzazione.

N.B. All measurements are in millimetres. This drawing is property of Devon&Devon. It may not be reproduced or transmitted to third parties without authorization.

Devon&Devon

ESSEX



DGESSEXCR; DGESSEXOT; DGESSEXNK

- SCHEMA FISSAGGIO LAMPADA
- SCALA: 1:1
- CLASSIFICAZIONE: IP20
- POTENZA: MAX 40WATT E14 IBC IBT

► LE QUOTE NON SONO VINCOLANTI; DEVON&DEVON SI RISERVA DI EFFETTUARE MODIFICHE AI MODELLI.

N.B. Tutte le misure sono in millimetri. Questo disegno è di proprietà Devon&Devon. Non può essere riprodotto o trasmesso a terzi senza autorizzazione.

- FIXING SCHEME LAMP
- SCALE: 1:1
- CLASSIFICATION: IP20
- POWER: MAX 40WATT E14 IBC IBT

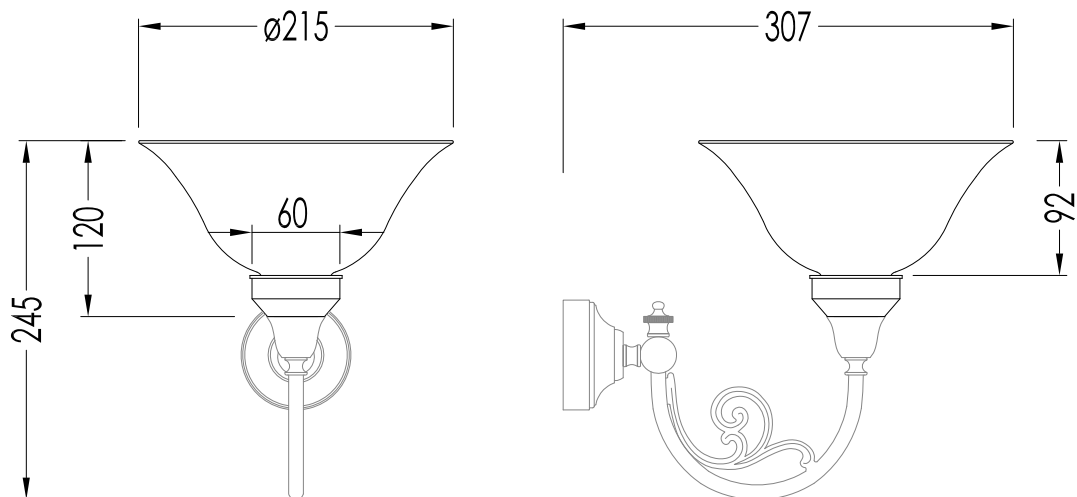
► THE DIMENSIONS ARE NON-BINDING; DEVON & DEVON RESERVES THE RIGHT TO MODIFY AND CHANGE ANY OF THEIR PRODUCTS WITHOUT PRIOR NOTICE.

N.B. All measurements are in millimetres. This drawing is property of Devon&Devon. It may not be reproduced or transmitted to third parties without authorization.

Devon&Devon

MADELAINE

ESSEX + MADELAINE



DGMADELAINECR; DGMADELAINE; DGMADELAINENK

► VETRO PER LAMPADA

► STRUTTURA:

MATERIALE: vetro satinato con ghiera in metallo

FINITURA: cromo, oro chiaro o nickel lucido

► DIMENSIONE IMBALLO: mm 280x280x125H

► PESO TOTALE: 0.65 Kg

► GLASS LAMP

► STRUCTURE:

MATERIAL: frosted glass with metal ring

FINISH: chrome, light gold or polished nickel

► PACKAGING SIZE: mm 280x280x125H

► TOTAL WEIGHT: 0.65 Kg

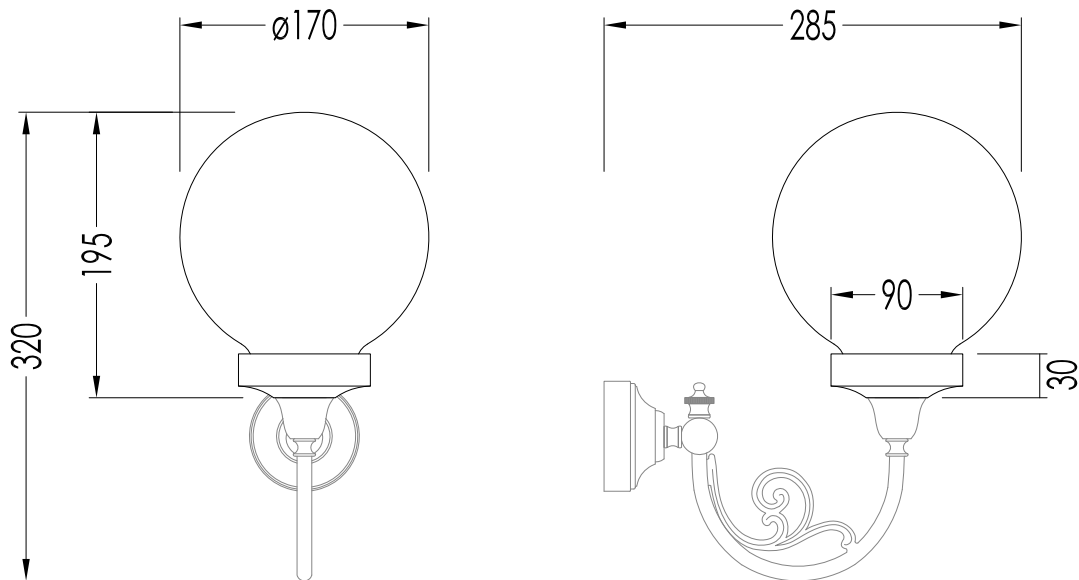
N.B. Tutte le misure sono in millimetri. Questo disegno è di proprietà Devon&Devon.
Non può essere riprodotto o trasmesso a terzi senza autorizzazione.

N.B. All measurements are in millimetres. This drawing is property of Devon&Devon.
It may not be reproduced or transmitted to third parties without authorization.

Devon&Devon

SFERA

ESSEX + SFERA



DGSFERACR; DGSFERA; DGSFERANK

► VETRO PER LAMPADA

► STRUTTURA:

MATERIALE: vetro satinato con ghiera in metallo

FINITURA: cromo, oro chiaro o nickel lucido

► DIMENSIONE IMBALLO: mm 265x270x255H

► PESO TOTALE: 1.08 Kg

► GLASS LAMP

► STRUCTURE:

MATERIAL: frosted glass with metal ring

FINISH: chrome, light gold or polished nickel

► PACKAGING SIZE: mm 265x270x255H

► TOTAL WEIGHT: 1.08 Kg

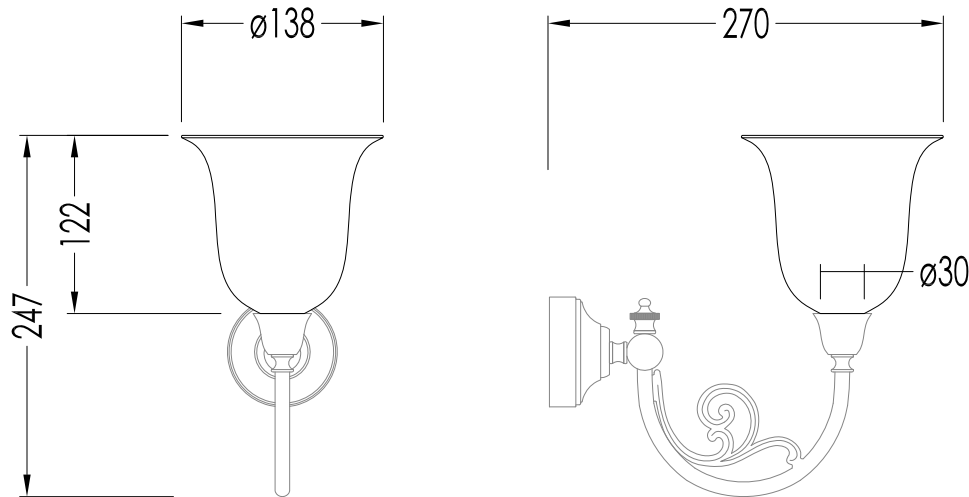
N.B. Tutte le misure sono in millimetri. Questo disegno è di proprietà Devon&Devon.
Non può essere riprodotto o trasmesso a terzi senza autorizzazione.

N.B. All measurements are in millimetres. This drawing is property of Devon&Devon.
It may not be reproduced or transmitted to third parties without authorization.

Devon&Devon

TULIP

ESSEX + TULIP



DGTULIP

- ▶ VETRO PER LAMPADA
 - ▶ STRUTTURA:
- MATERIALE: vetro satinato
▶ DIMENSIONE IMBALLO: mm 180x185x190H
▶ PESO TOTALE: 0.5 Kg

N.B. Tutte le misure sono in millimetri. Questo disegno è di proprietà Devon&Devon. Non può essere riprodotto o trasmesso a terzi senza autorizzazione.

- ▶ GLASS LAMP
 - ▶ STRUCTURE:
- MATERIAL: frosted glass
▶ PACKAGING SIZE: mm 180x185x190H
▶ TOTAL WEIGHT: 0.5 Kg

N.B. All measurements are in millimetres. This drawing is property of Devon&Devon. It may not be reproduced or transmitted to third parties without authorization.