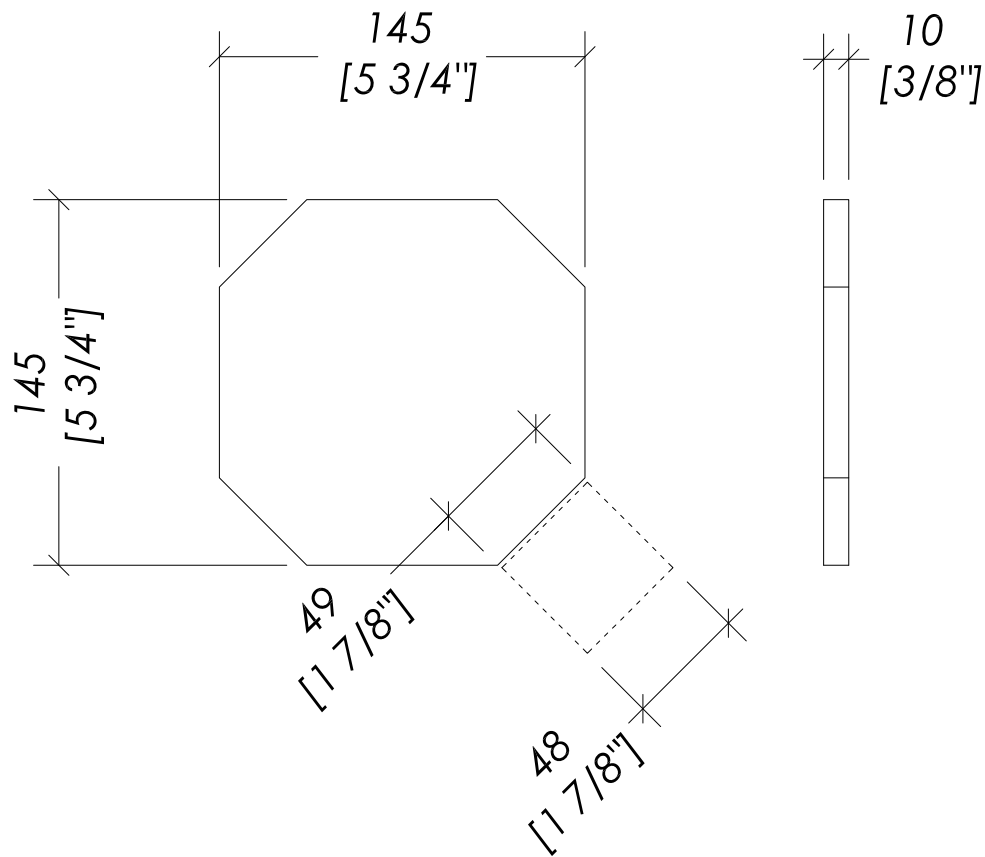


# Devon&Devon

## ELITE MARBLE TILES



> DA ABBINARE CON ELITE 50

> TO COMBINE WITH ELITE 50

updating 01|2020

EL115OTWT; EL115OTCM; EL115OTNE

- > MODELLO: ELITE 115 - OTTAGONO - cm 15x15
- > MATERIALE > marmo
- > FINITURA: white thassos | crema marfil | black marquina
- > TOLLERANZA:  $\pm 1$  mm
- > CONFEZIONE: mm 330x170x160H - 30 pz.
- > PESO TOTALE: 15,3 Kg

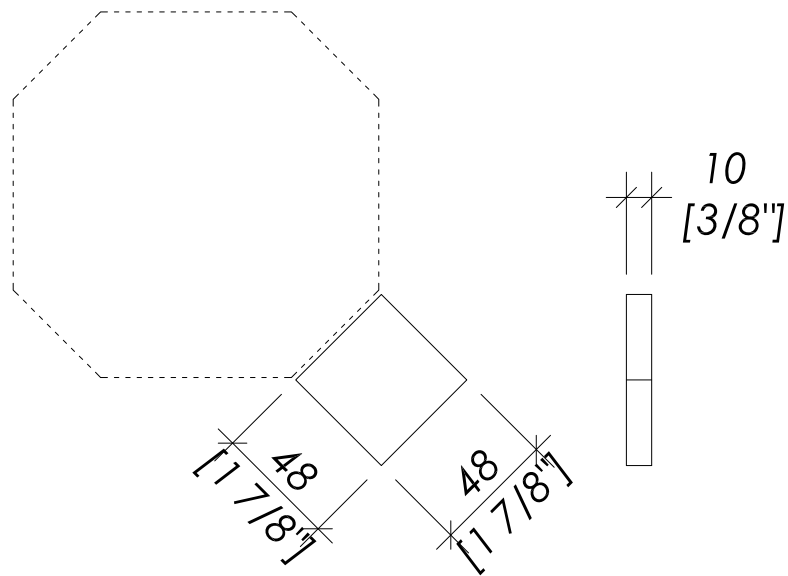
**N.B.** Tutte le misure sono in millimetri/pollici. Questo disegno è di proprietà Devon&Devon. Non può essere riprodotto o trasmesso a terzi senza autorizzazione.

- > MODEL: ELITE 115 - OCTAGON - inch 5 7/8'x 5 7/8'
- > MATERIAL > marble
- > FINISH: white thassos | crema marfil | black marquina
- > TOLERANCE:  $\pm 1$  mm
- > PACKAGING: inch 13'x6 3/4'x6 1/4'H - 30 pcs.
- > TOTAL WEIGHT: 33,7 Lbs

**N.B.** All measurements are in millimetres/inch. This drawing is property of Devon&Devon. It may not be reproduced or transmitted to third parties without authorization.

# Devon&Devon

## ELITE MARBLE TILES



> DA ABBINARE CON ELITE 115

> TO COMBINE WITH ELITE 115

updating 01|2020

EL50WT; EL50CM; EL50NE

- > MODELLO: ELITE 50 - cm 5x5
- > MATERIALE > marmo
- > FINITURA: white thassos | crema marfil | black marquina
- > TOLLERANZA: ± 1 mm
- > CONFEZIONE: pezzi singoli
- > PESO: 0.67 Kg/pz.

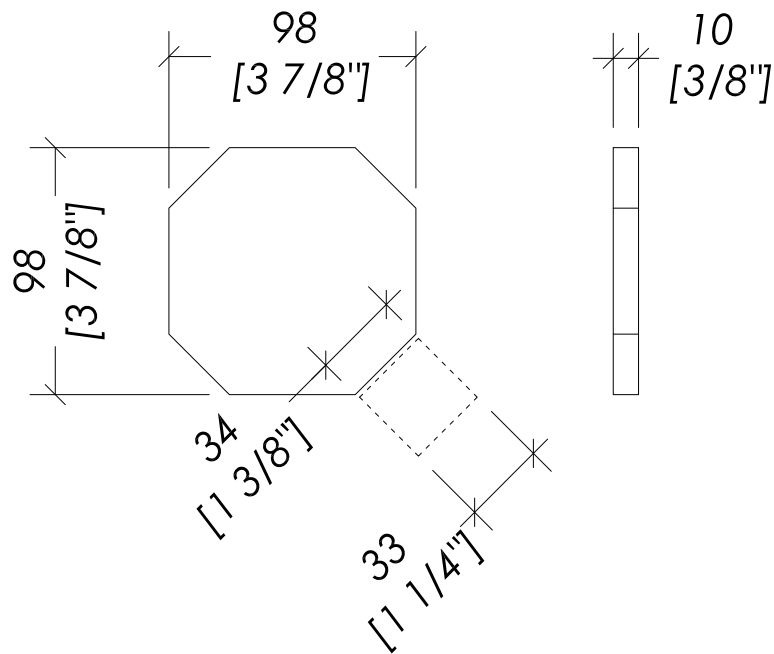
**N.B.** Tutte le misure sono in millimetri/pollici. Questo disegno è di proprietà Devon&Devon. Non può essere riprodotto o trasmesso a terzi senza autorizzazione.

- > MODEL: ELITE 50 - inch 2"x 2"
- > MATERIAL > marble
- > FINISH: white thassos | crema marfil | black marquina
- > TOLERANCE: ± 1 mm
- > PACKAGING: loose pieces
- > WEIGHT: 1.47 Lbs/pcs.

**N.B.** All measurements are in millimetres/inch. This drawing is property of Devon&Devon. It may not be reproduced or transmitted to third parties without authorization.

# Devon&Devon

## ELITE MARBLE TILES



> DA ABBINARE CON ELITE 35

> TO COMBINE WITH ELITE 35

updating 01|2020

EL110OTWT; EL110OTCM; EL110OTNE

- > MODELLO: ELITE 110 - OTTAGONO - cm 10x10
- > MATERIALE > marmo
- > FINITURA: white thassos | crema marfil | black marquinha
- > TOLLERANZA: ± 1 mm
- > CONFEZIONE: mm 280x220x110H - 50 pz.
- > PESO TOTALE: 12 Kg

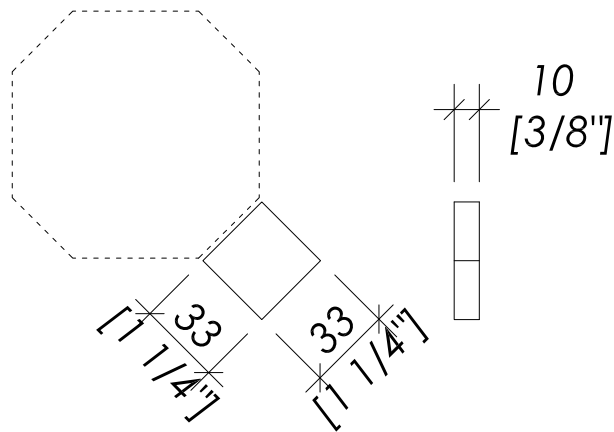
**N.B.** Tutte le misure sono in millimetri/pollici. Questo disegno è di proprietà Devon&Devon. Non può essere riprodotto o trasmesso a terzi senza autorizzazione.

- > MODEL: ELITE 110 - OCTAGON - inch 3 7/8"x 3 7/8"
- > MATERIAL > marble
- > FINISH: white thassos | crema marfil | black marquinha
- > TOLERANCE: ± 1 mm
- > PACKAGING: inch 11"x8 5/8"x4 3/8"H - 50 pcs.
- > TOTAL WEIGHT: 26.4 Lbs

**N.B.** All measurements are in millimetres/inch. This drawing is property of Devon&Devon. It may not be reproduced or transmitted to third parties without authorization.

# Devon&Devon

## ELITE MARBLE TILES



> DA ABBINARE CON ELITE 110

> TO COMBINE WITH ELITE 110

updating 01|2020

EL35WT; EL35CM; EL35NE

- > MODELLO: ELITE 35 - cm 3,5x3,5
- > MATERIALE > marmo
- > FINITURA: white thassos | crema marfil | black marquina
- > TOLLERANZA: ± 1 mm
- > CONFEZIONE: pezzi singoli
- > PESO: 0,31 Kg/pz.

**N.B.** Tutte le misure sono in millimetri/pollici. Questo disegno è di proprietà Devon&Devon. Non può essere riprodotto o trasmesso a terzi senza autorizzazione.

- > MODEL: ELITE 35 - inch 1 3/8"x 1 3/8"
- > MATERIAL > marble
- > FINISH: white thassos | crema marfil | black marquina
- > TOLERANCE: ± 1 mm
- > PACKAGING: loose pieces
- > WEIGHT: 0.68 Lbs/pcs.

**N.B.** All measurements are in millimetres/inch. This drawing is property of Devon&Devon. It may not be reproduced or transmitted to third parties without authorization.