

Devon&Devon

Elegance  
Marble Shower Tray

ASSEMBLY INSTRUCTIONS

ISTRUZIONI DI MONTAGGIO  
MONTAGEANLEITUNGEN  
INSTRUCTIONS DE MONTAGE  
INSTRUCCIONES DE MONTAJE  
ИНСТРУКЦИИ К МОНТАЖУ

# ISTRUZIONI DI MONTAGGIO

Vi ringraziamo per aver scelto un prodotto Devon&Devon.

Prima di installarlo vi raccomandiamo di leggere attentamente questo manuale.

Prima di procedere all'installazione e all'uso del piatto doccia in marmo si prega di prendere visione anche delle note tecniche di ogni singolo prodotto disponibili sul sito [www.devon-devon.com](http://www.devon-devon.com).

Devon&Devon si riserva il diritto di modificare il prodotto per ragioni tecnico-produttive. Non ci riterremo in ogni caso responsabili di inconvenienti causati dalle suddette modifiche.

## PIATTI DOCCIA IN MARMO ELEGANCE

### INDICE PIATTI DOCCIA IN MARMO ELEGANCE

- Pag.5 - Avvertenze
- Pag.6 - Prima di iniziare
- Pag.6 - Attrezzi necessari
- Pag.7 - Packing list piatto doccia in marmo
- Pag.8 - Packing list canalina piastrellabile per doccia filo pavimento
- Pag.9 - Istruzioni di montaggio

### AVVERTENZE

Il prodotto deve essere installato da personale qualificato e utilizzato secondo la destinazione d'uso e osservando le norme di manutenzione.

L'eventuale sostituzione dei componenti deve essere fatta da personale qualificato, rispettando le norme vigenti e utilizzando materiali di uguali caratteristiche, termiche e meccaniche.

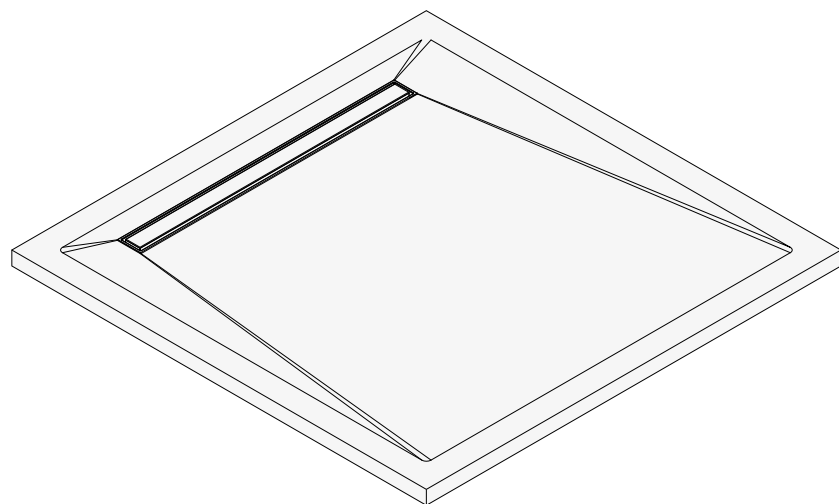
Prima di installare il prodotto verificarne l'integrità. Nel caso si riscontrino difetti o si abbiano dubbi, rivolgersi al rivenditore.

Gli elementi dell'imballaggio (scatole, sacchetti di plastica, polistirolo, etc...) non devono essere lasciati a portata di mano dei bambini perché possono essere fonti di pericolo (rischio di soffocamento, abrasioni, etc...).

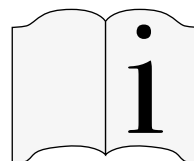
Gli apparecchi non possono avere un involucro di forma e decorazione tali da essere considerati dei giocattoli dai bambini.

Nelle seguenti istruzioni di montaggio vengono utilizzati modelli di canaline doccia presenti nel catalogo Devon&Devon. Se si utilizzano canaline doccia di diversa tipologia consigliamo di verificarne la compatibilità.

Devon&Devon declina ogni responsabilità per l'eventuale impiego di prodotti di altro marchio.



*IL DISEGNO SI RIFERISCE A UN MODELLO BASE DI PIATTO DOCCIA IN MARMO,  
LE ISTRUZIONI, INDIPENDENTEMENTE DAL DISEGNO, SONO SEMPRE LE MEDESIME  
PER TUTTI I MODELLI DI PIATTI DOCCIA IN MARMO*



Per un corretto uso del dispositivo, consultare integralmente e conservare in un luogo sicuro questo libretto di istruzioni.



Questo simbolo avverte il lettore di consultare la documentazione inclusa con il dispositivo per le importanti comunicazioni sulla sicurezza come avvertenze e precauzioni che non possono, per una serie di ragioni, essere riportate sul dispositivo stesso.

## PRIMA DI INIZIARE

- L'installazione del piatto doccia in marmo deve essere eseguita da personale tecnico qualificato. Per la valutazione del personale da coinvolgere per montaggio e movimentazione del prodotto, fare riferimento ai pesi descritti nelle note tecniche presenti sul sito.

- Accertarsi che il piatto doccia sia compatibile con la canalina doccia e con l'impianto idraulico. La responsabilità dell'installazione è a cura dell'installatore.

- Ricordiamo che l'installatore è il solo responsabile del rispetto delle norme di installazione vigente nel paese cui opera.

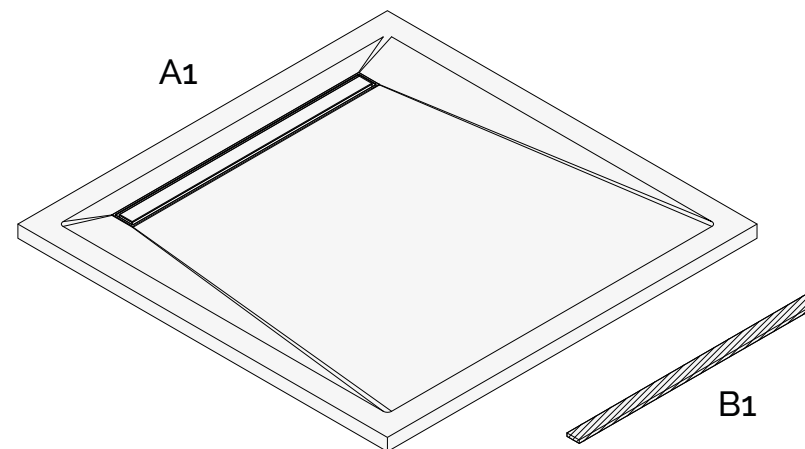
- Verificare la presenza di tutti gli articoli all'interno dell'imballo tramite il Packing List riportato alla pagina seguente. Verificare inoltre che i componenti non presentino difetti visibili.

- Grande cura deve essere osservata con gli utensili, gli elementi di giunzione all'impianto etc. in modo da non danneggiare, durante l'installazione, la finitura di alta qualità di questo prodotto.

- Qualora rileviate dei difetti contattate immediatamente Devon&Devon.

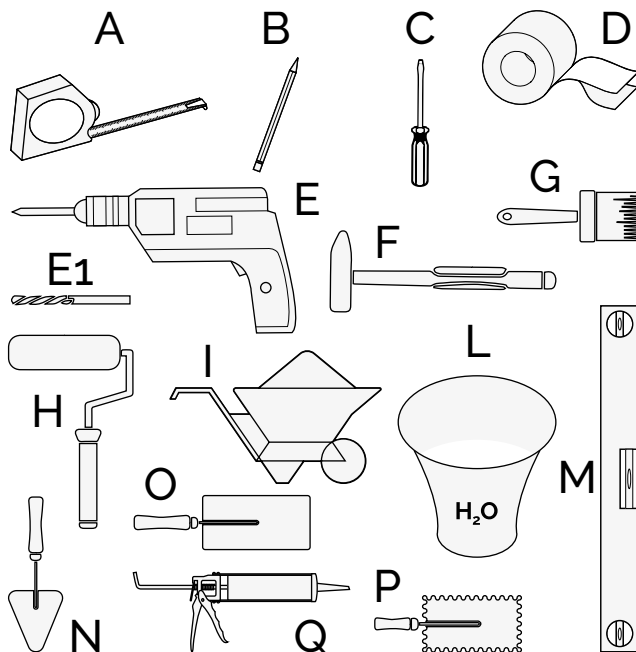
Devon&Devon si riserva il diritto di modificare il prodotto per ragioni tecnico-produttive. Non ci riterremo in ogni caso responsabili di inconvenienti causati dalle suddette modifiche.

## PACKING LIST (PIATTO DOCCIA IN MARMO)



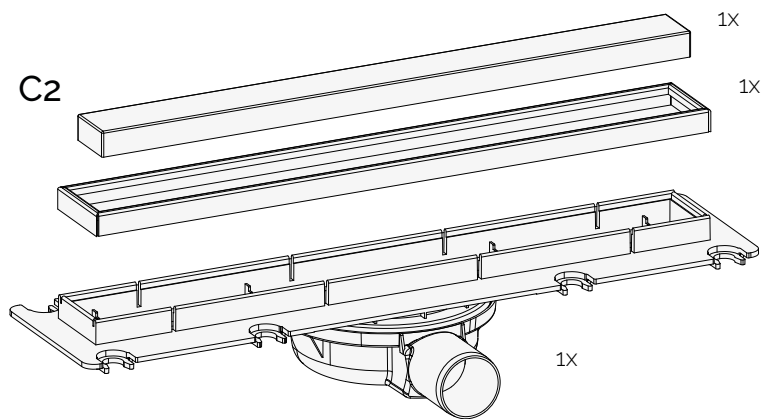
## ATTREZZI NECESSARI (NON FORNITI DA DEVON&DEVON)

- A. Metro
- B. Matita
- C. Cacciavite a taglio
- D. Scotch
- E. Trapano/Avvitatore
- E1. Punta Trapano
- F. Martello
- G. Pennello
- H. Rullo
- I. Cemento
- L. Secchio Acqua
- M. Livella
- N. Cazzuola
- O. Spatola
- P. Rastrello
- Q. Silicone



IL DISEGNO SI RIFERISCE A UN MODELLO BASE DI PIATTO DOCCIA IN MARMO,  
LE ISTRUZIONI, INDIPENDENTEMENTE DAL DISEGNO, SONO SEMPRE LE MEDESIME  
PER TUTTI I MODELLI DI PIATTI DOCCIA IN MARMO

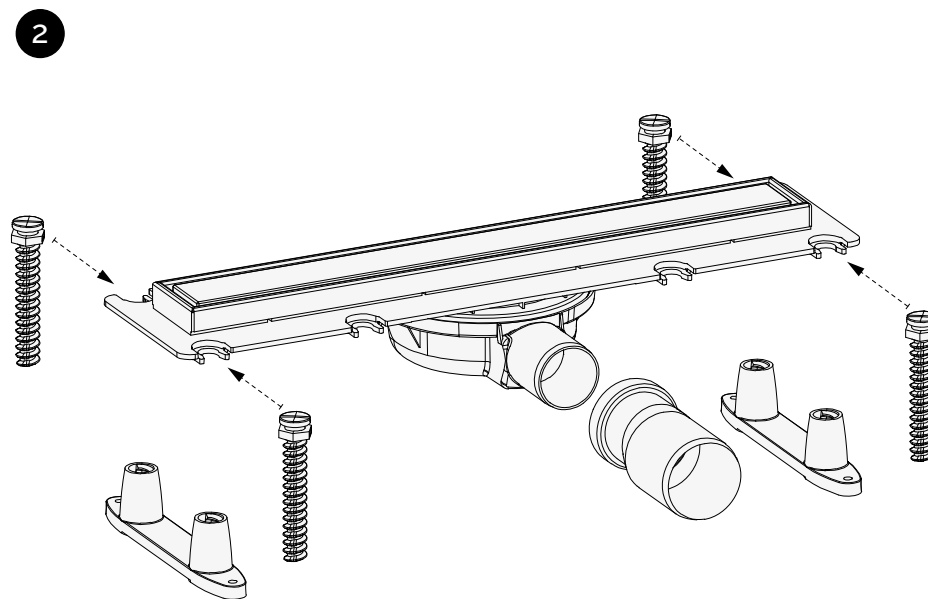
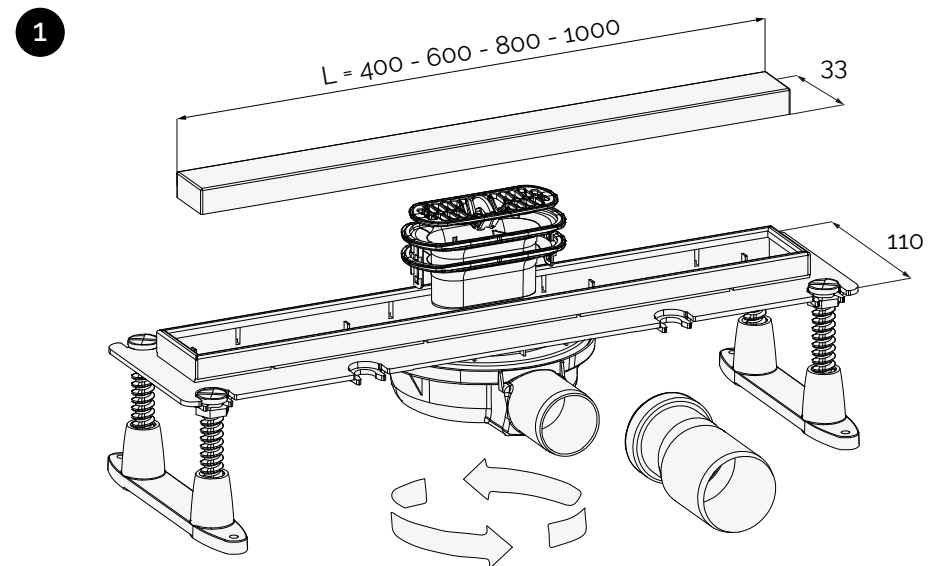
**PACKING LIST** (CANALINA PIASTRELLABILE PER DOCCIA FILO PAVIMENTO)  
 (DA ACQUISTARE SEPARATAMENTE DAL CATALOGO DEVON&DEVON)



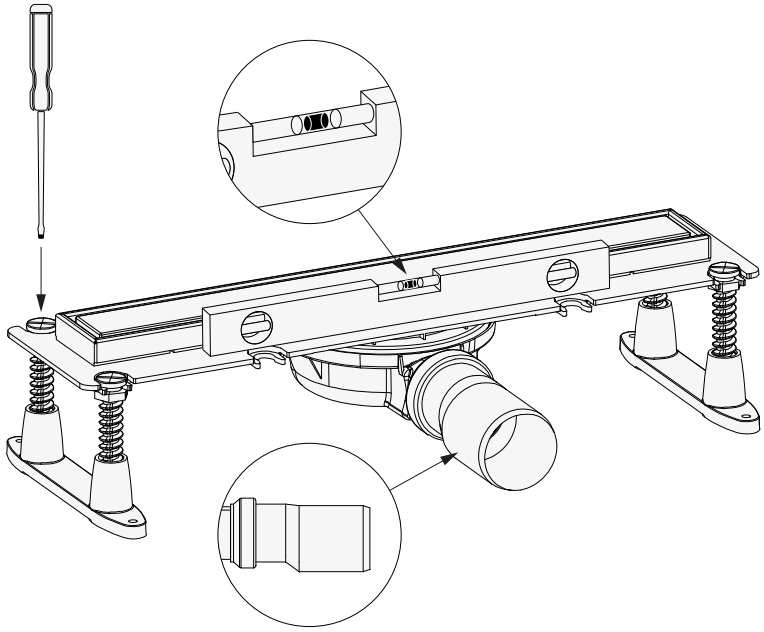
L < 600mm 2x L ≥ 600mm 3x L ≥ 800mm 4x		1X		1X	
L < 600mm 4x L ≥ 600mm 6x L ≥ 800mm 8x		1X		1X	
L < 600mm 4x L ≥ 600mm 6x L ≥ 800mm 8x		1X		1X	

**ISTRUZIONI DI MONTAGGIO**

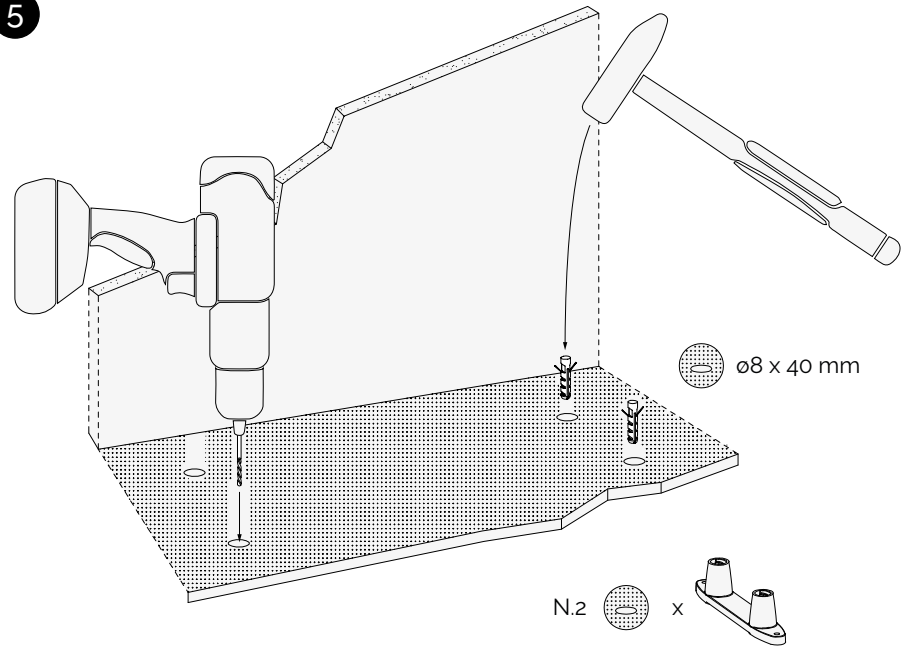
Prima di procedere all'installazione si raccomanda di prendere visione delle note tecniche del prodotto scaricabili dal sito [www.devon-devon.com](http://www.devon-devon.com).



3

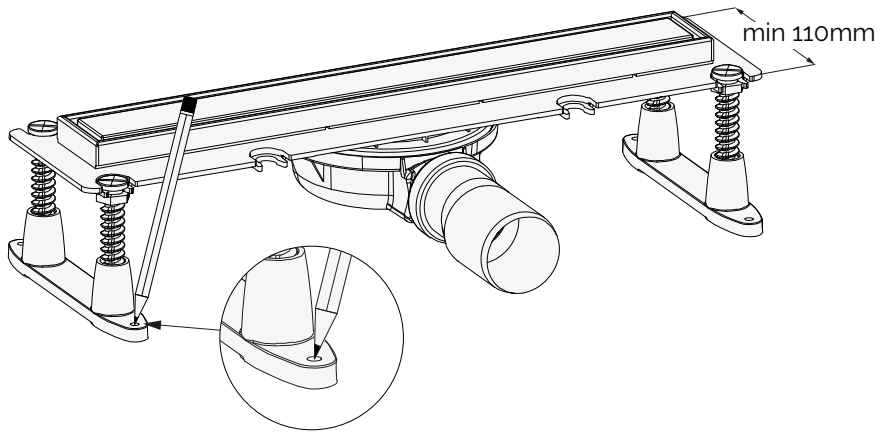


5

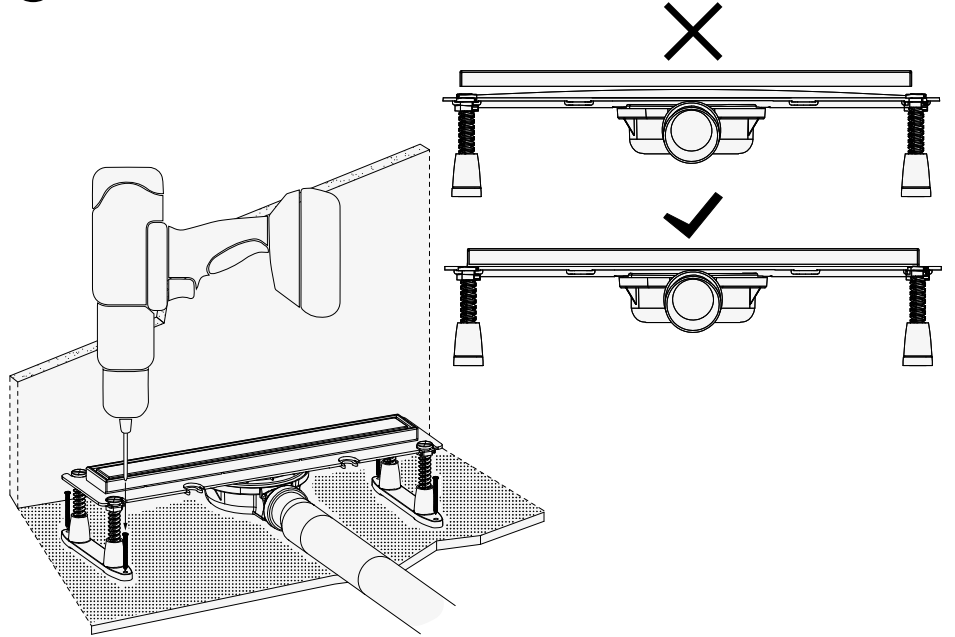


I  
T  
A

4

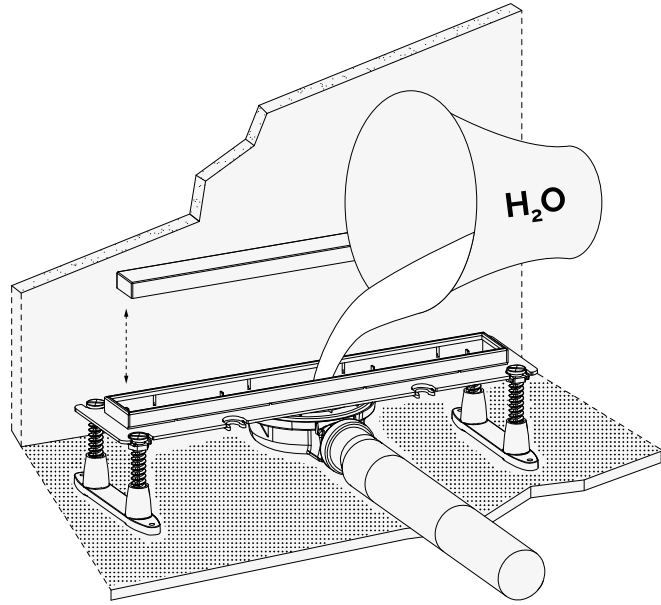


6

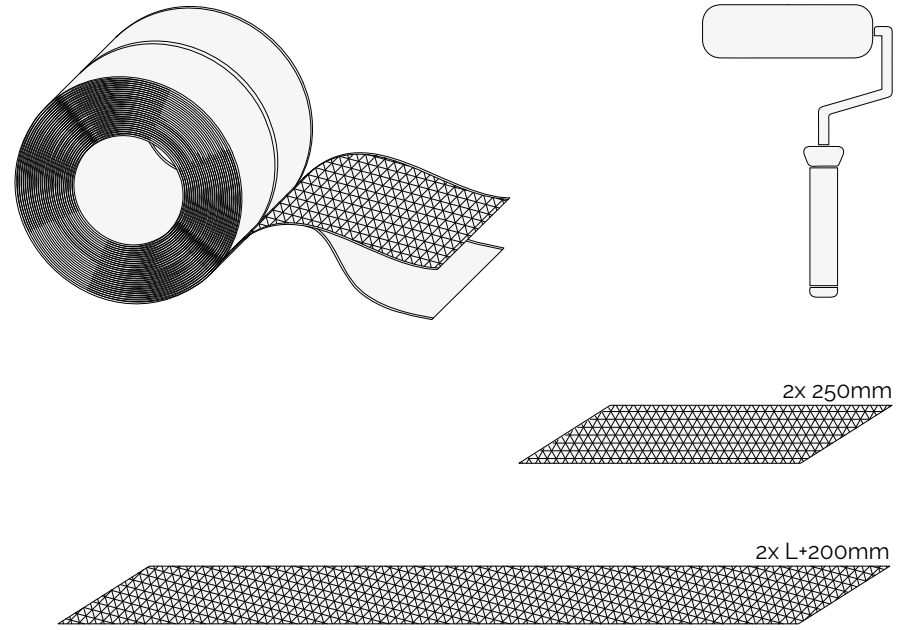


I  
T  
A

7

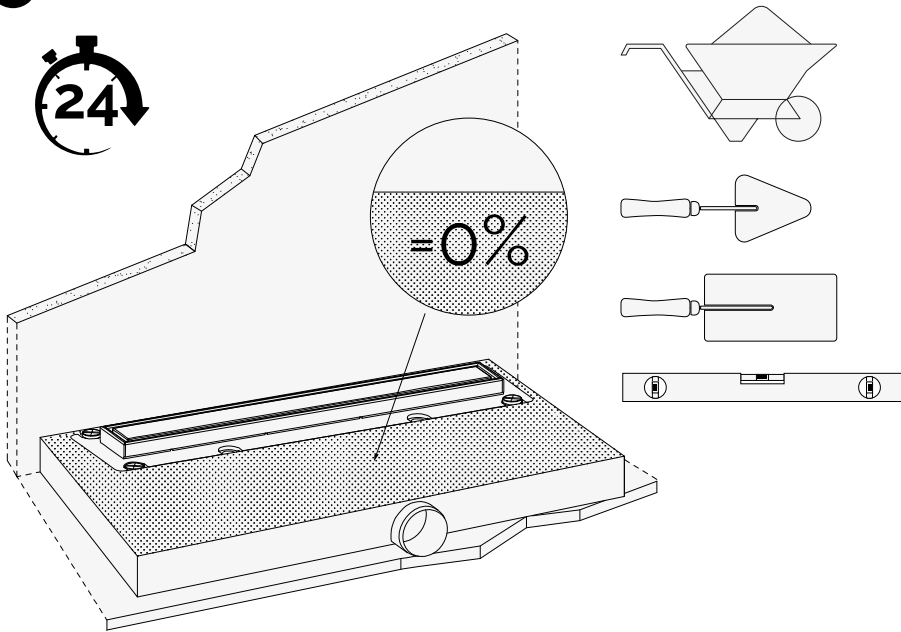


9

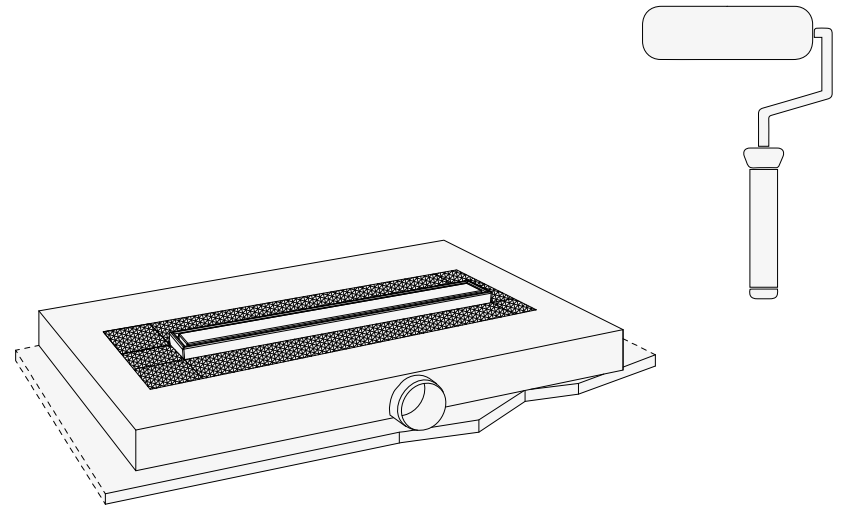


I  
T  
A

8

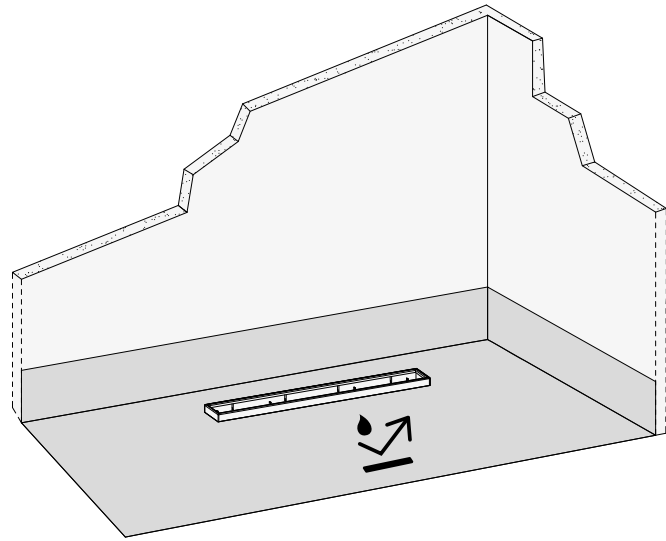


10

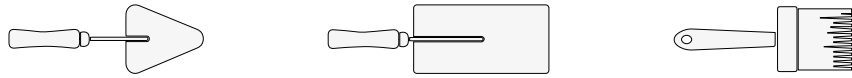


I  
T  
A

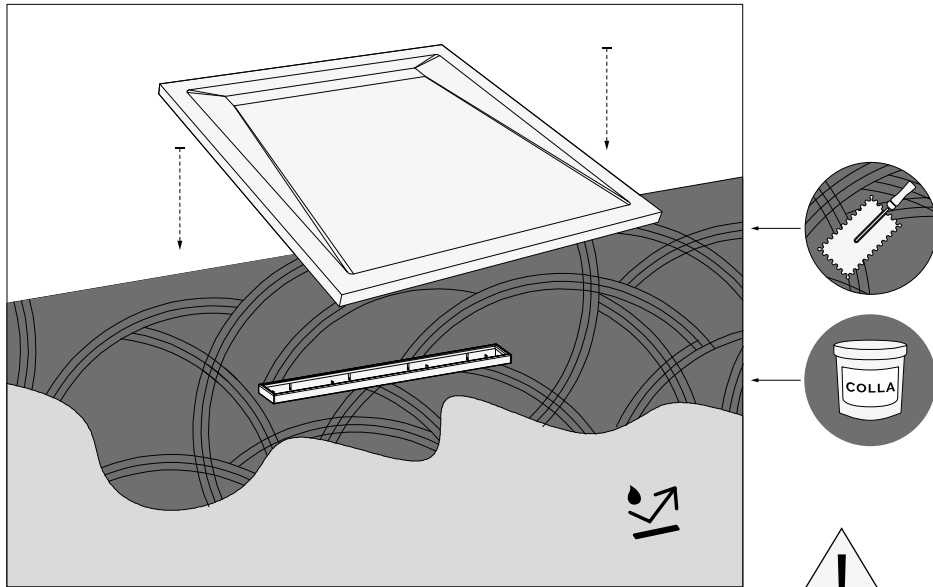
11



PRIMER IMPERMEABILIZZANTE MAPELASTIC/SIKALASTIC O SIMILI

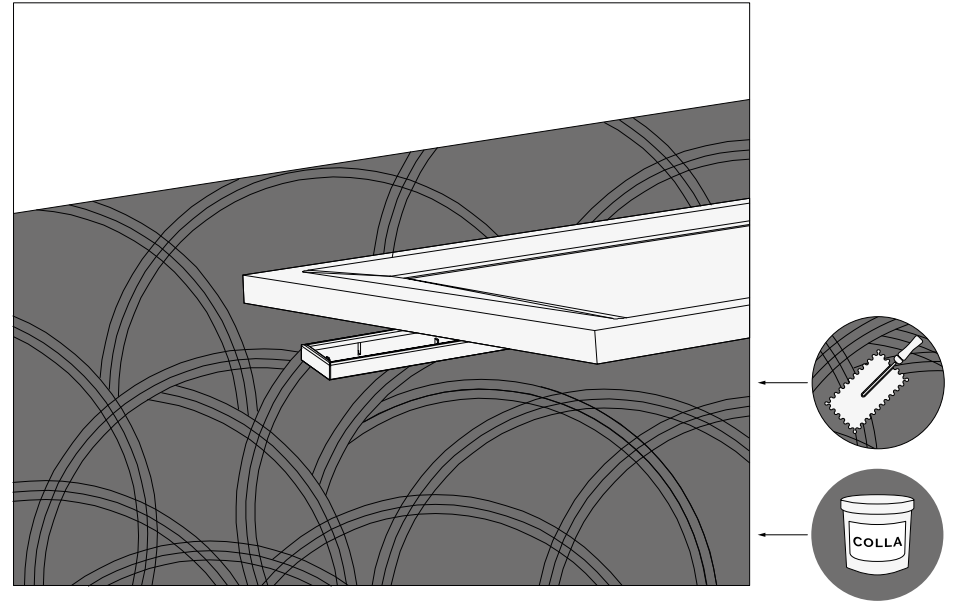


12



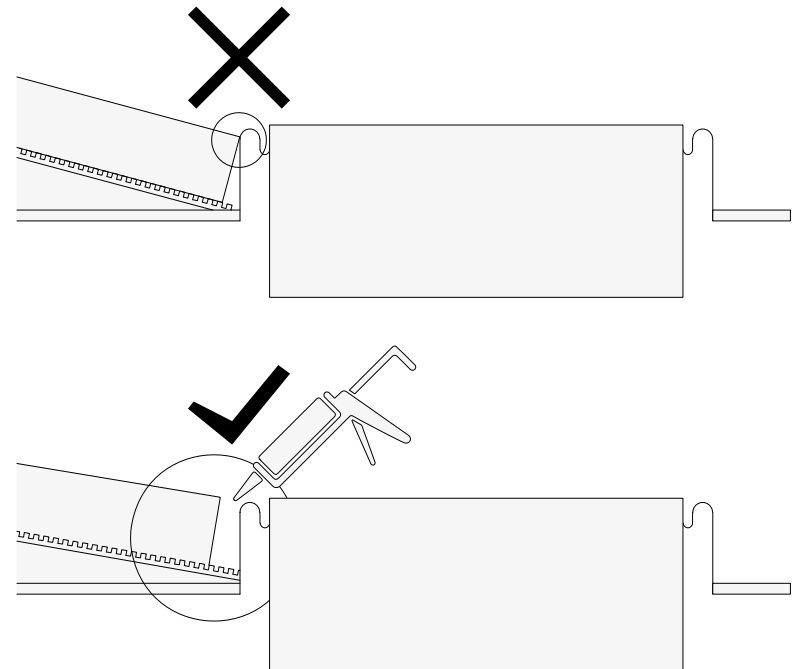
USARE COLLA SPECIFICA PER LA TIPOLOGIA DI MARMO SCELTA

13



USARE COLLA SPECIFICA PER LA TIPOLOGIA DI MARMO SCELTA

14

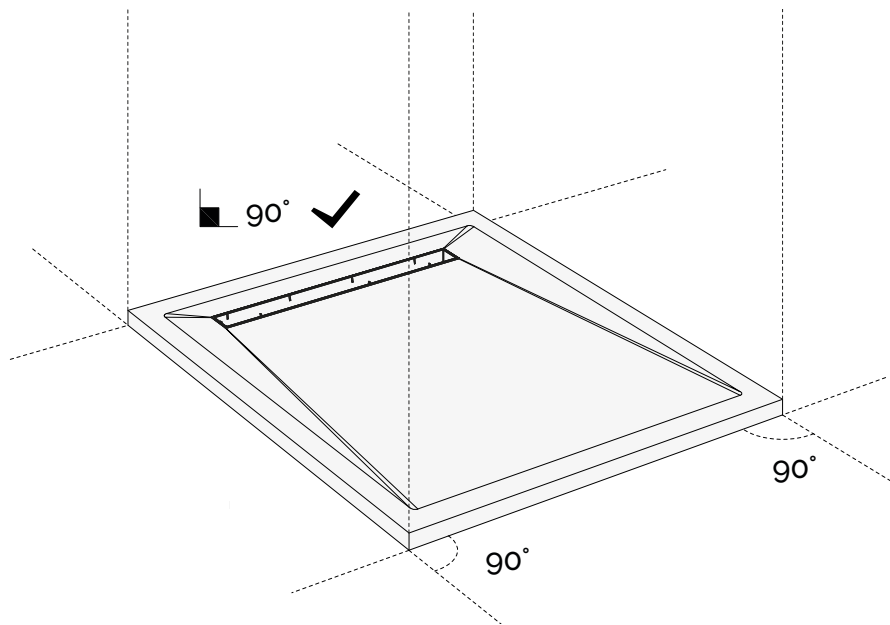


I  
T  
A

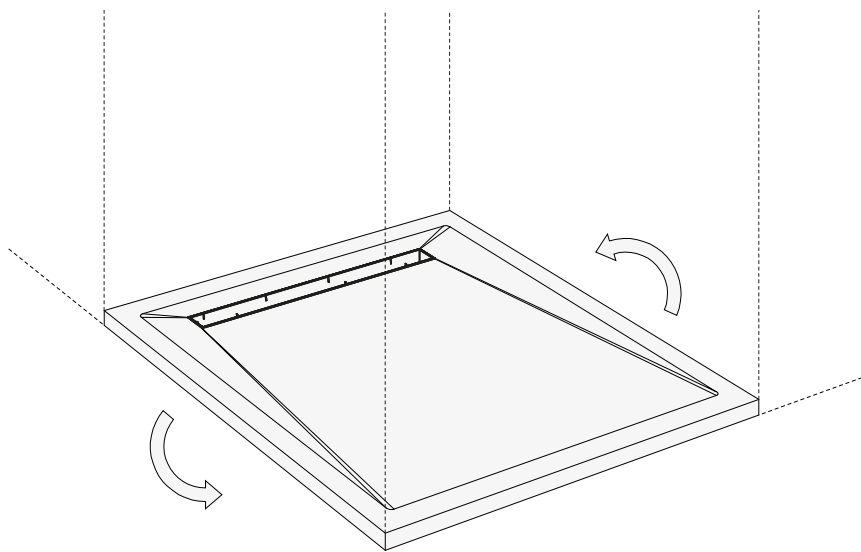
I  
T  
A



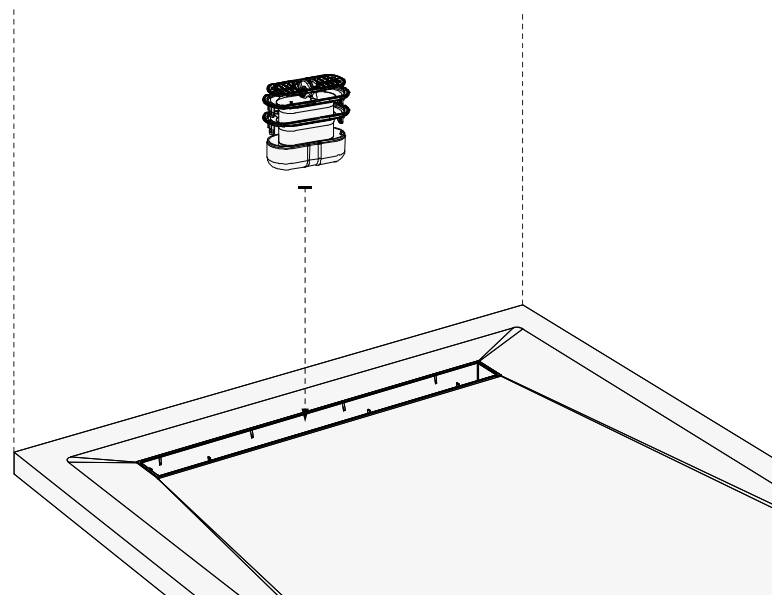
- 15 Per un corretto montaggio del piatto doccia, verificarne la planarità e perpendicolarità rispetto alle pareti o al vano doccia.



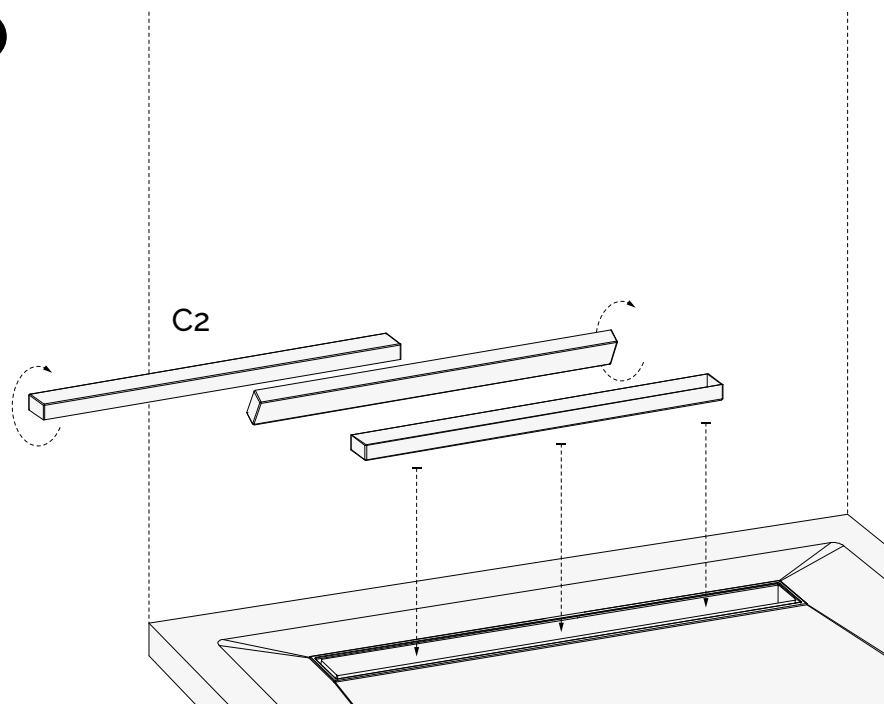
- 16 Assicurarsi che il piatto doccia sia stato adeguatamente fissato con la colla al massetto, che l'adesione sia uniforme e che non ci siano spazi vuoti.



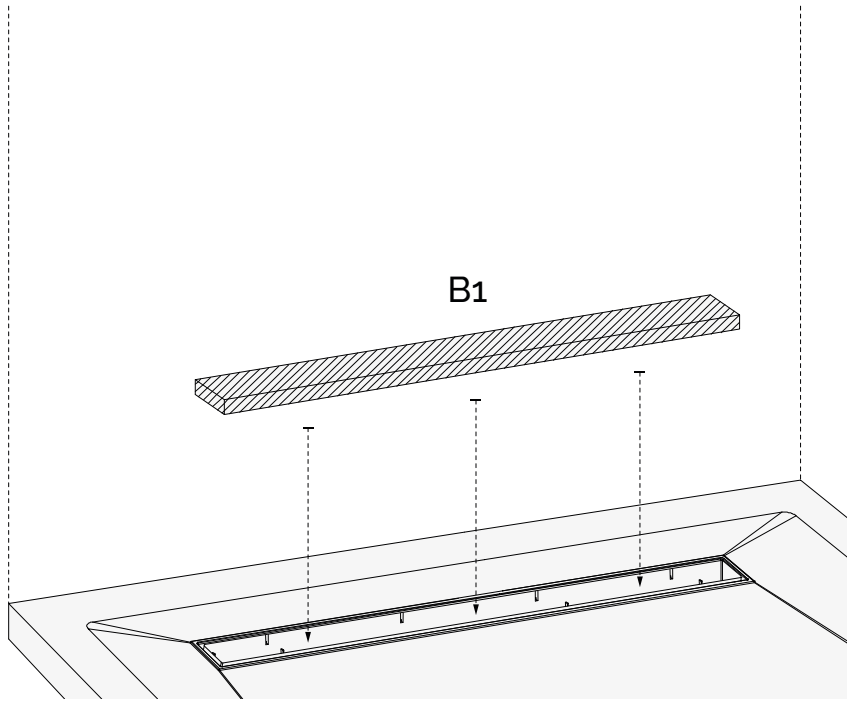
17



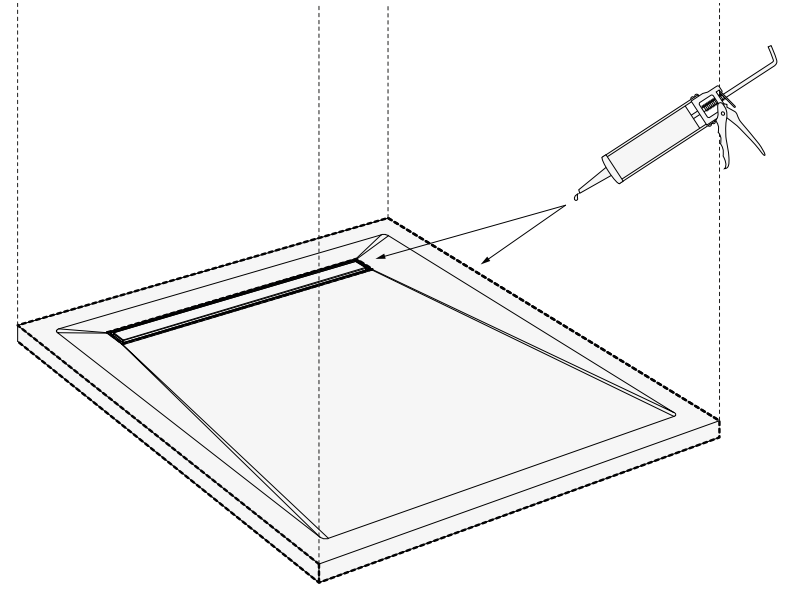
18



19

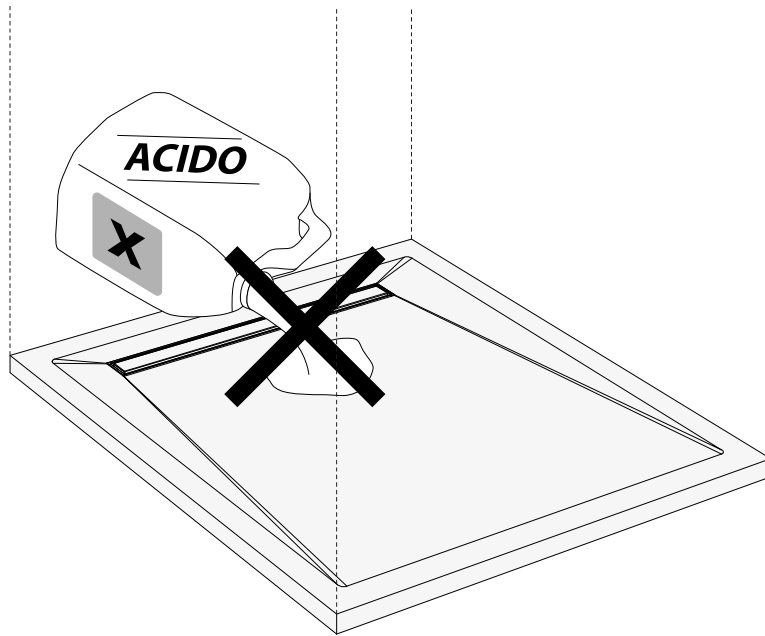


21

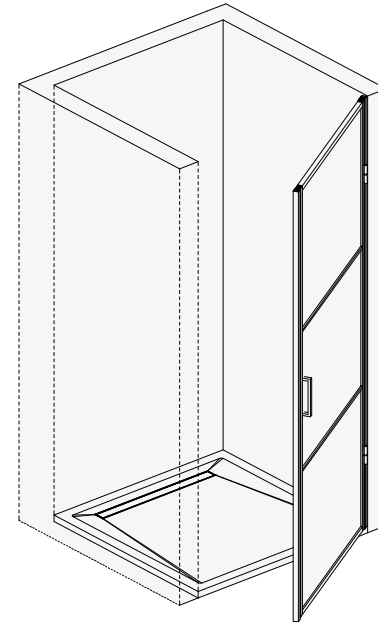


I  
T  
A

20



22



I  
T  
A

# ASSEMBLY INSTRUCTIONS

Thank you for choosing a Devon&Devon product.

Please read this manual before assembling the product.

Before proceeding with the installation and use of the marble shower tray, please also read the technical notes for each individual product available on the website [www.devon-devon.com](http://www.devon-devon.com).

Devon&Devon retains the right to modify the product for technical or production reasons. We will not be held responsible for any inconveniences caused by the above-mentioned changes.

## ELEGANCE MARBLE SHOWER TRAYS

## INDEX OF ELEGANCE MARBLE SHOWER TRAYS

- Page 23 - Warnings
- Page 24 - Before you begin
- Page 24 - Implements required
- Page 25 - Marble shower tray packing list
- Page 26 - Packing list tileable drain for floor flush shower
- Page 27 - Assembly instructions

### WARNINGS

The product must be installed by qualified personnel and used as intended and in accordance with the maintenance regulations.

The replacement of any components must be carried out by qualified personnel in compliance with current standards and using materials with the same thermal and mechanical characteristics.

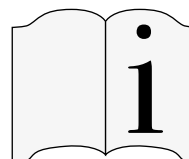
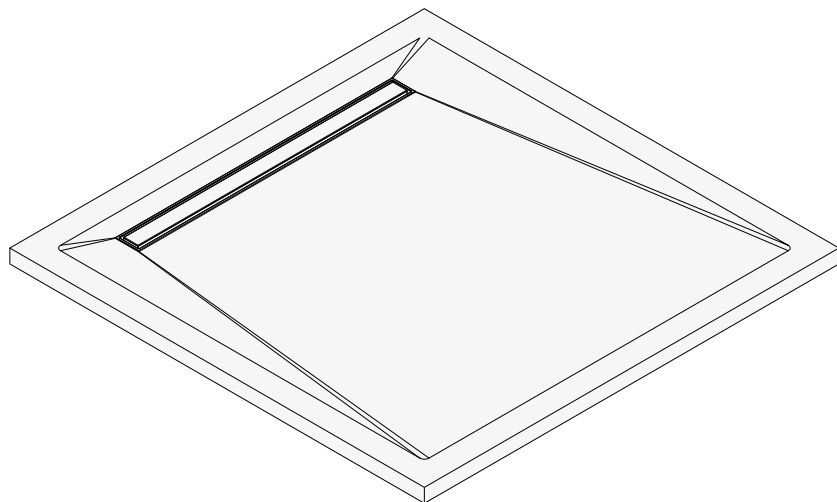
Before installing the product, check its integrity. If you find any defects or have any concerns, please contact your dealer.

All packaging (boxes, plastic bags, polystyrene, etc...) must be kept out of the reach of children as it can be a source of danger (risk of suffocation, abrasions, etc...).

The devices may not have a casing of such a shape and appearance that they can be considered as toys by children.

In the following installation instructions, shower drain models in the Devon&Devon catalogue are used. If using different types of shower drain, we recommend checking their compatibility.

Devon&Devon accepts no liability for any use of other brand products.



To ensure correct use of the device, please read this instruction manual in its entirety and keep it in a safe place.



This symbol warns the reader to consult the documentation included with the device for important safety notices such as warnings and precautions that cannot, for a variety of reasons, be printed on the device itself.

*THE DRAWING REFERS TO A BASIC MODEL OF TILEABLE DRAIN FOR FLOOR FLUSH SHOWER.  
THE INSTRUCTIONS, REGARDLESS OF THE DESIGN, ARE ALWAYS THE SAME  
FOR ALL MODELS OF TILEABLE DRAIN FOR FLOOR FLUSH SHOWER.*

## BEFORE YOU BEGIN

- The marble shower tray must be installed by a qualified technician. Please refer to the weights described in the technical notes on the website to evaluate the personnel to be involved in assembling and handling the product.

- Check that the drain is compatible with the shower tray and the relative plumbing. The installer is solely responsible for its installation.

- The installer must comply with the installation regulations in force in the country where he operates.

- Verify the presence of all items inside the package using the Packing List included in the following page. Also verify that none of the components show visible defects.

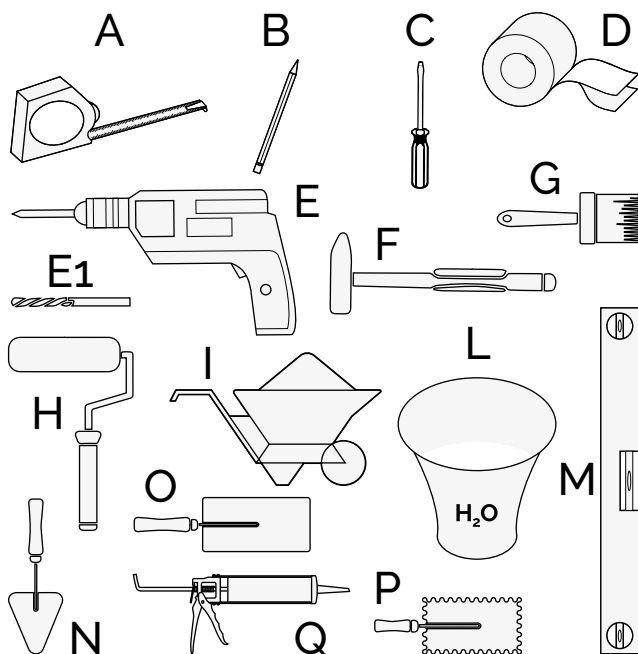
- Care should be taken to avoid damage when installing or servicing the towel rails by ensuring tools do not come into direct contact with the product service.

- If you should notice any defects please contact Devon&Devon immediately.

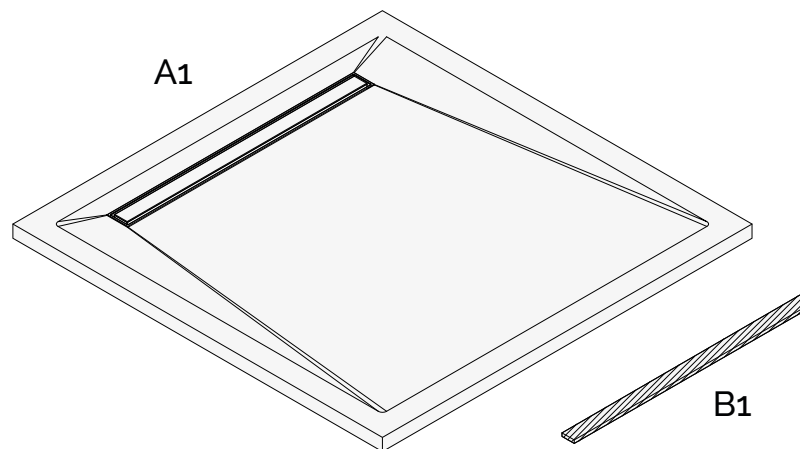
Devon&Devon retains the right to modify the product for technical or production reasons. We will not be held responsible for any inconveniences caused by the above-mentioned changes.

## IMPLEMENTS REQUIRED (NOT SUPPLIED BY DEVON&DEVON)

- A. Measuring tape
- B. Pencil
- C. Flat-tip screwdriver
- D. Adhesive tape
- E. Electric screwdriver
- E1. Drill bit
- F. Hammer
- G. Paintbrush
- H. Paint roller
- I. Concrete
- L. Bucket of water
- M. Level
- N. Pointing trowel
- O. Construction spatula
- P. Margin trowel
- Q. Silicon

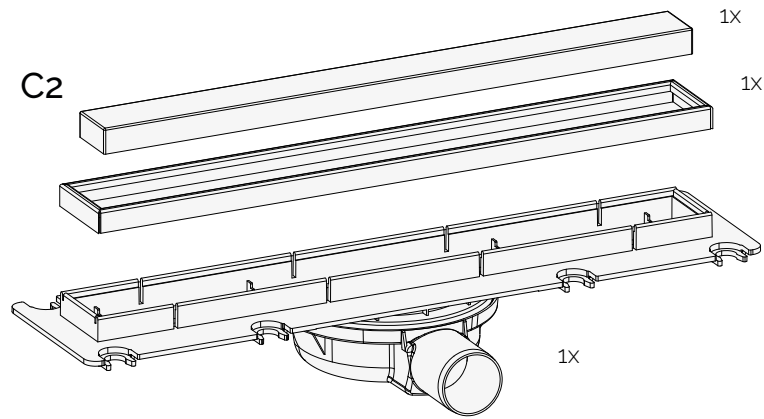


## PACKING LIST (MARBLE SHOWER TRAY)



THE DRAWING REFERS TO A BASIC MODEL OF MARBLE SHOWER TRAY, THE INSTRUCTIONS, REGARDLESS OF THE DESIGN, ARE ALWAYS THE SAME FOR ALL MODELS OF MARBLE SHOWER TRAYS

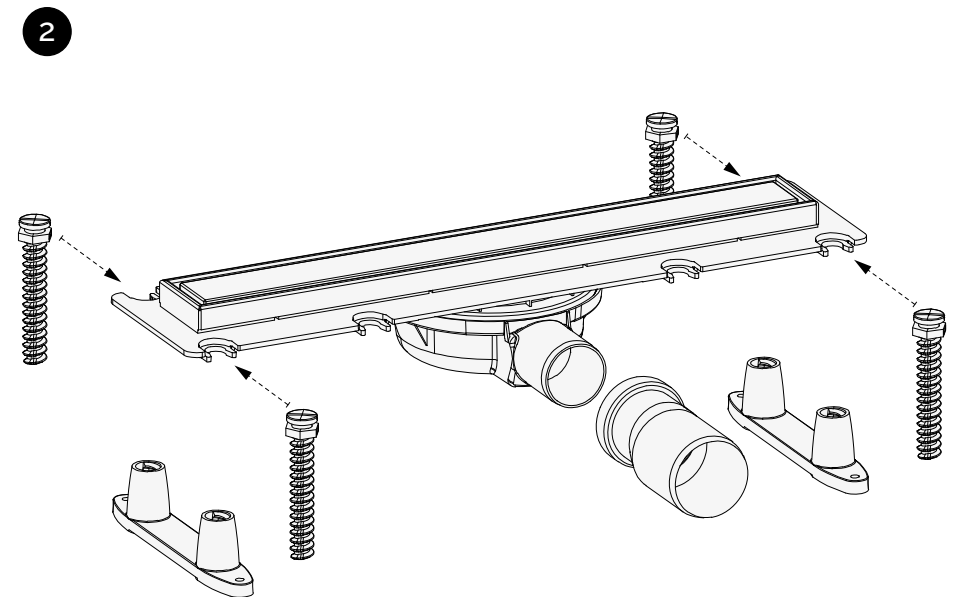
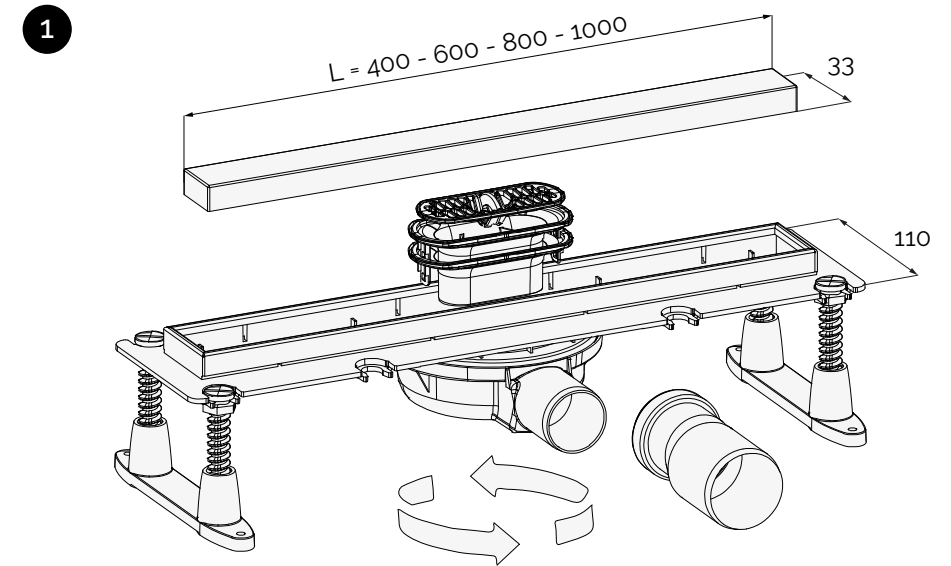
**PACKING LIST** (TILEABLE DRAIN FOR FLOOR FLUSH SHOWER)  
 (TO BE PURCHASED SEPARATELY FROM THE DEVON&DEVON CATALOGUE)



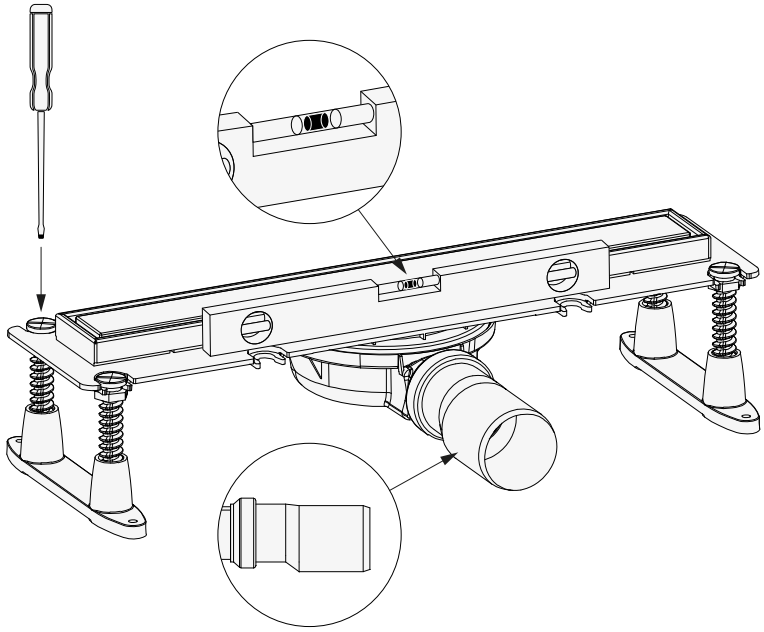
L < 600mm 2x L ≥ 600mm 3x L ≥ 800mm 4x		1X		1X	
L < 600mm 4x L ≥ 600mm 6x L ≥ 800mm 8x		1X		1X	
L < 600mm 4x L ≥ 600mm 6x L ≥ 800mm 8x		1X		1X	

**ASSEMBLY INSTRUCTIONS**

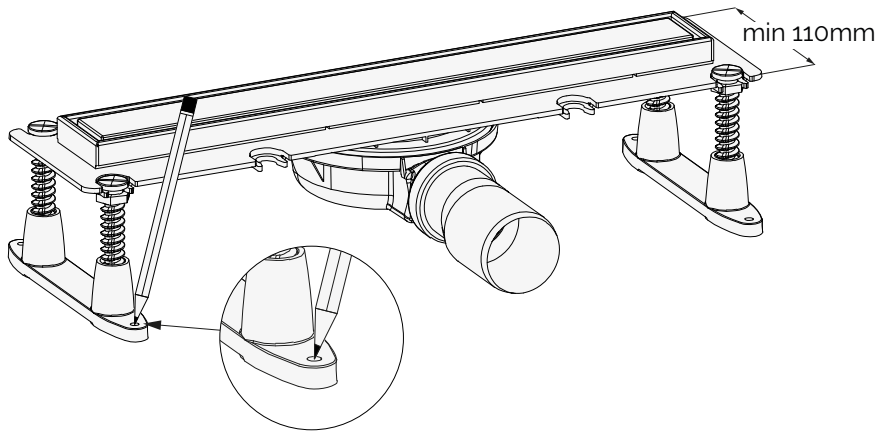
It is recommended that you read the product's technical notes, which can be downloaded from [www.devon-devon.com](http://www.devon-devon.com), before carrying out installation.



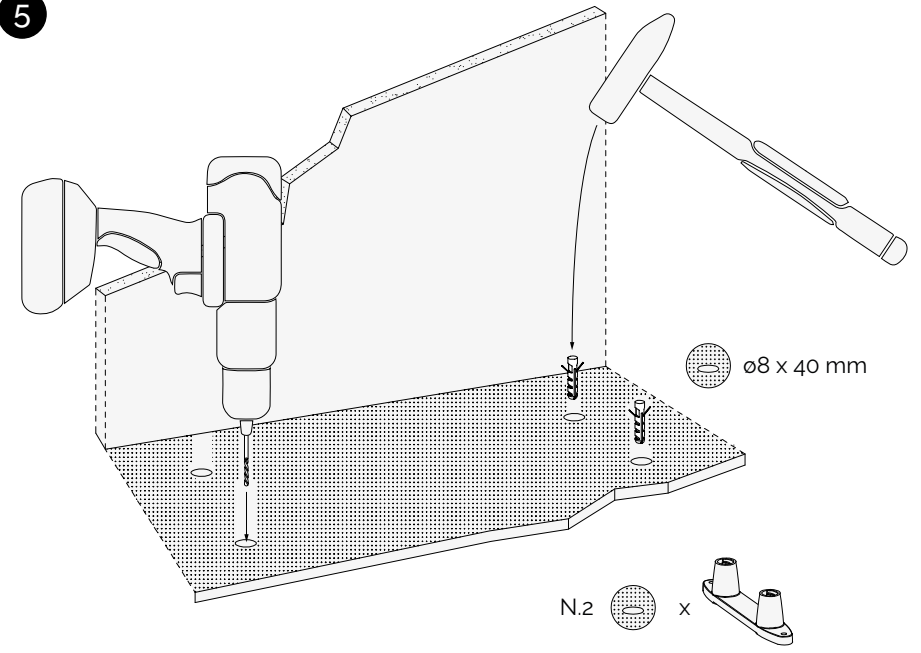
3



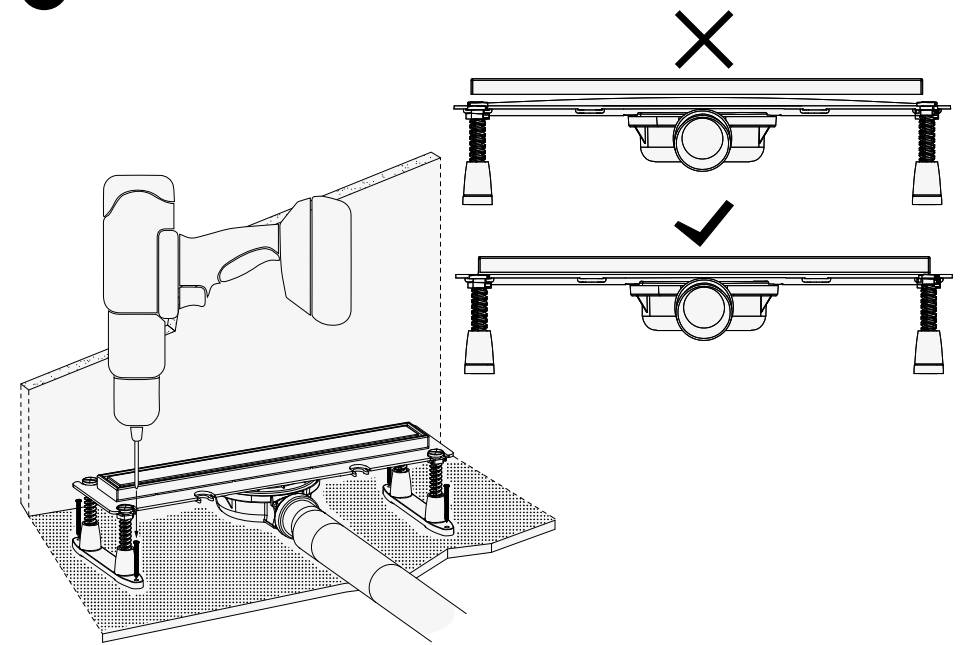
4



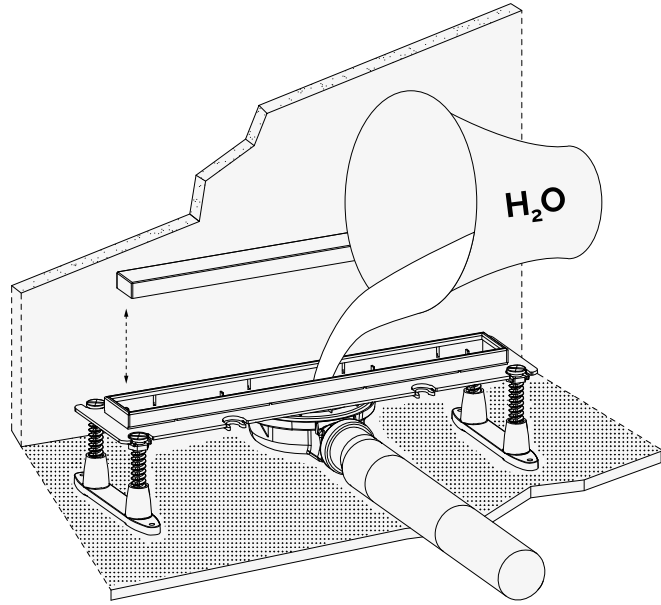
5



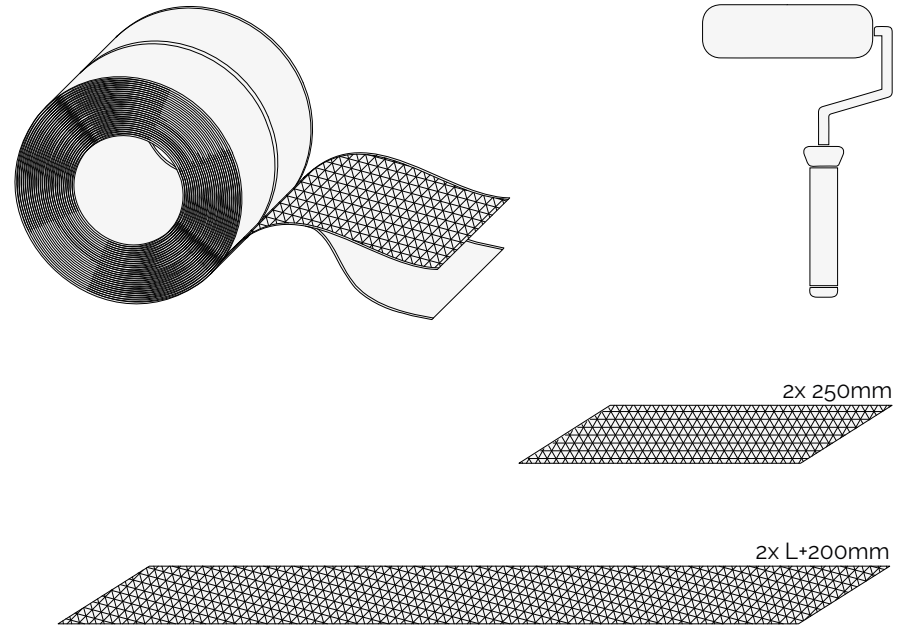
6



7

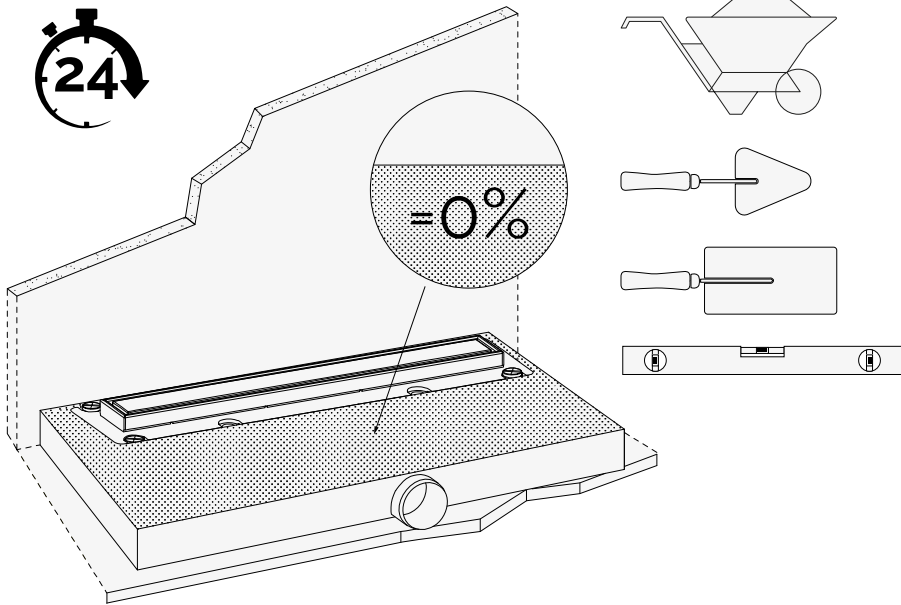


9

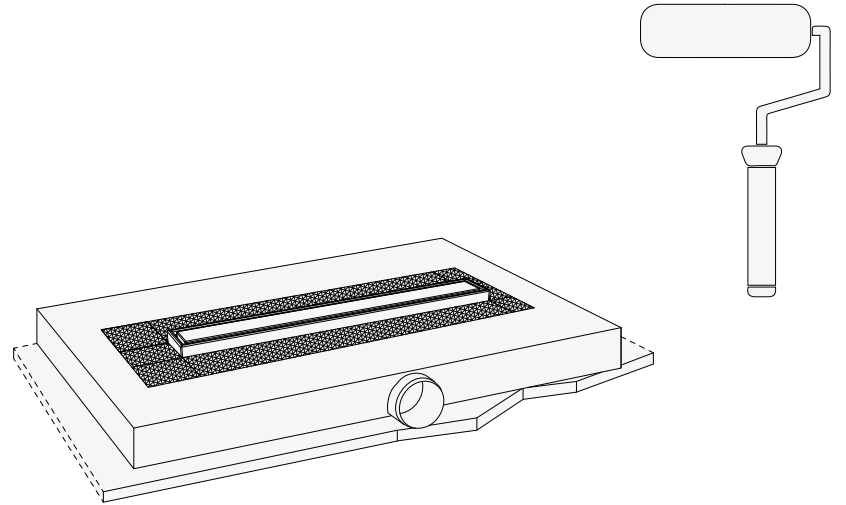


GZF

8



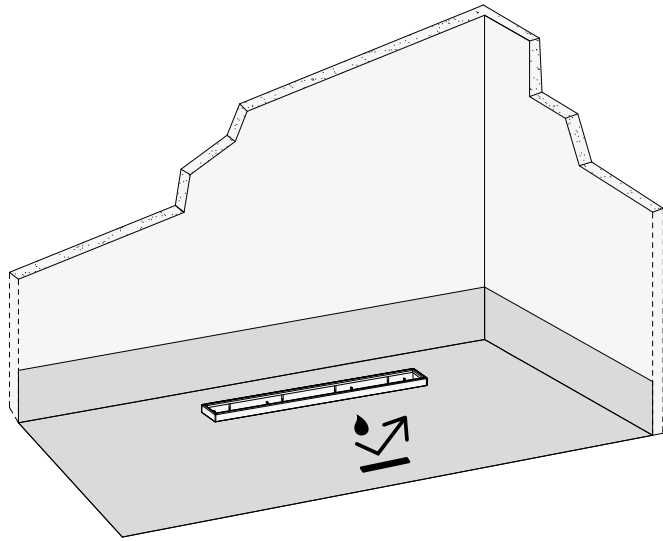
10



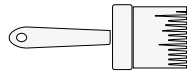
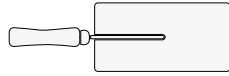
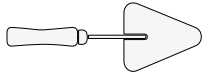
GZF



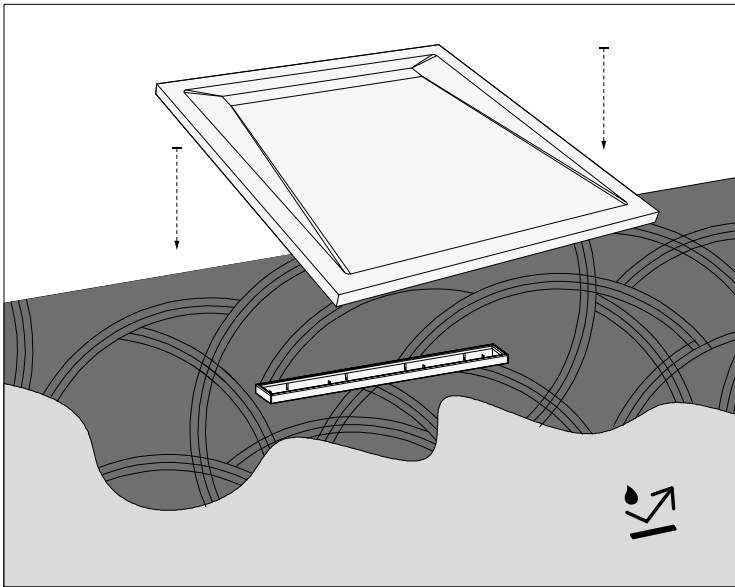
11



WATER-PROOFING PRIMER MAPELASTIC/SIKALASTIC OR SIMILAR



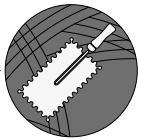
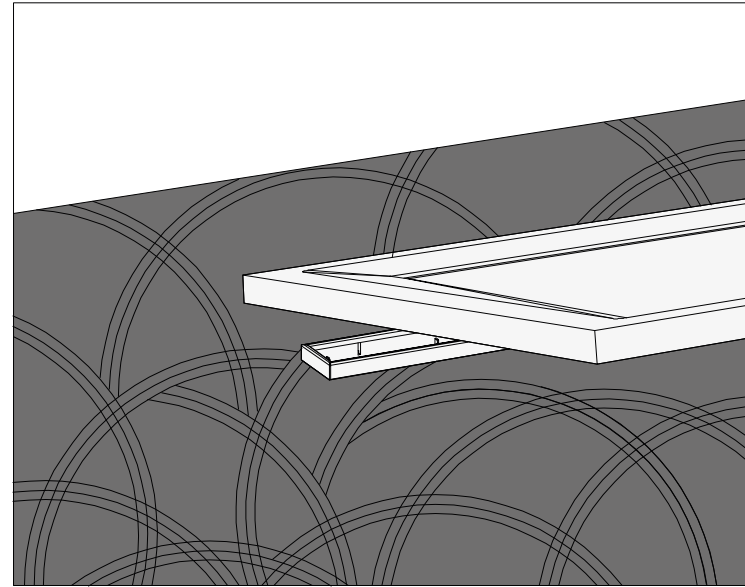
12



USE SPECIFIC ADHESIVE FOR THE TYPE OF MARBLE CHOSEN

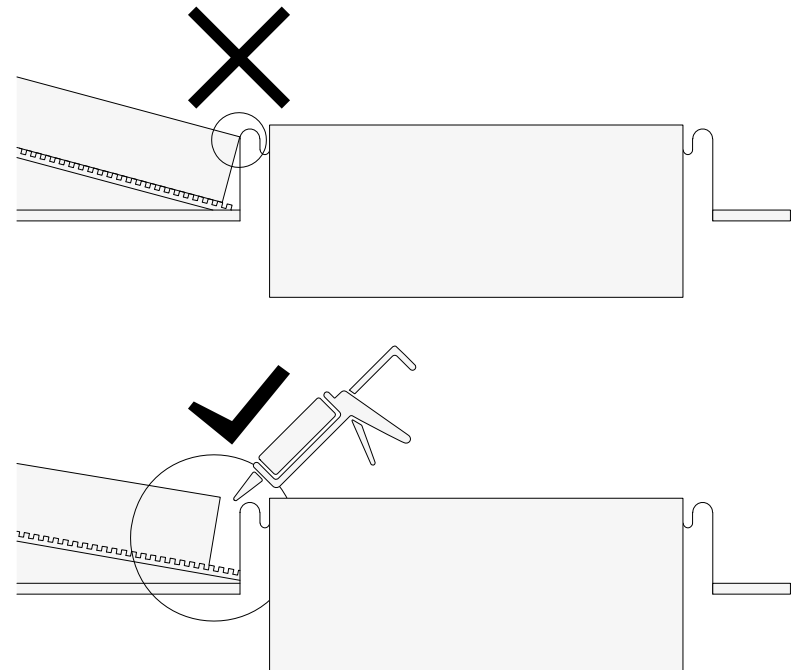


13



USE SPECIFIC ADHESIVE FOR THE TYPE OF MARBLE CHOSEN

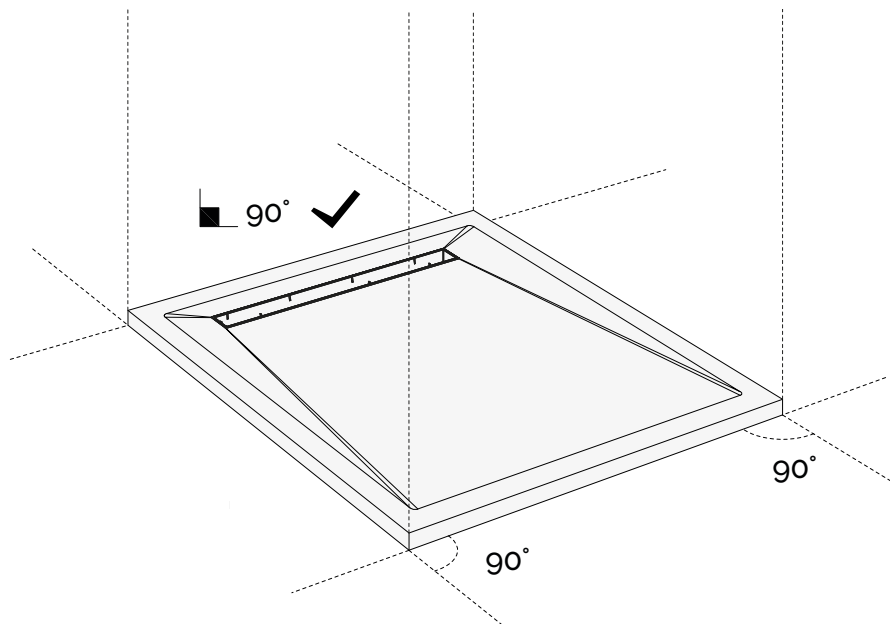
14



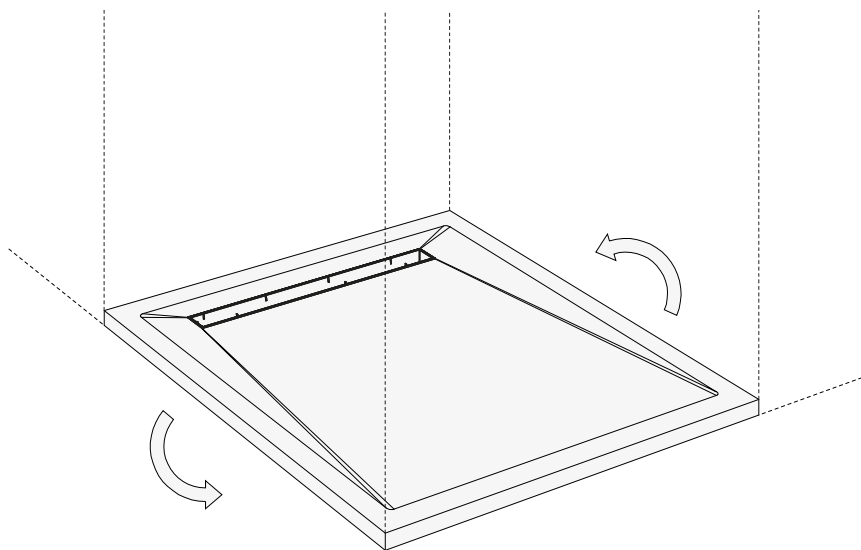
GZF

GZF

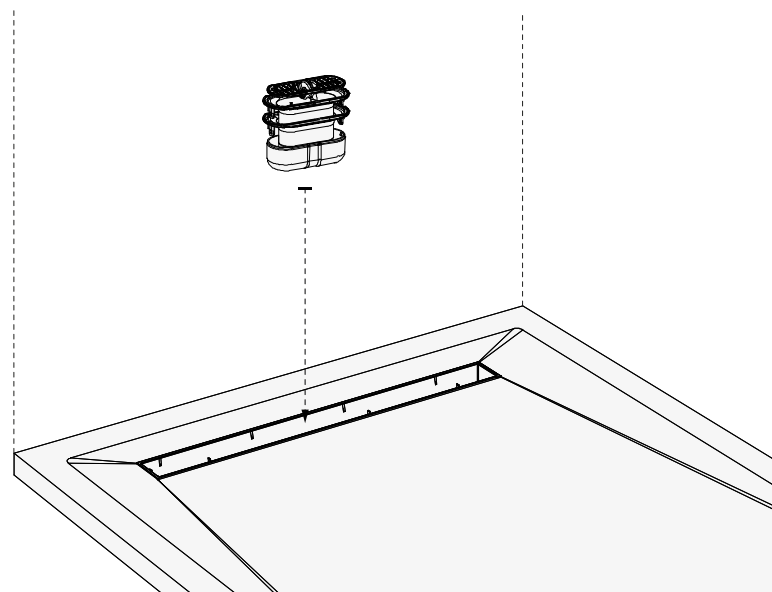
**15** To install the shower tray correctly, check that it is lying flat and perpendicular to the walls or the shower area.



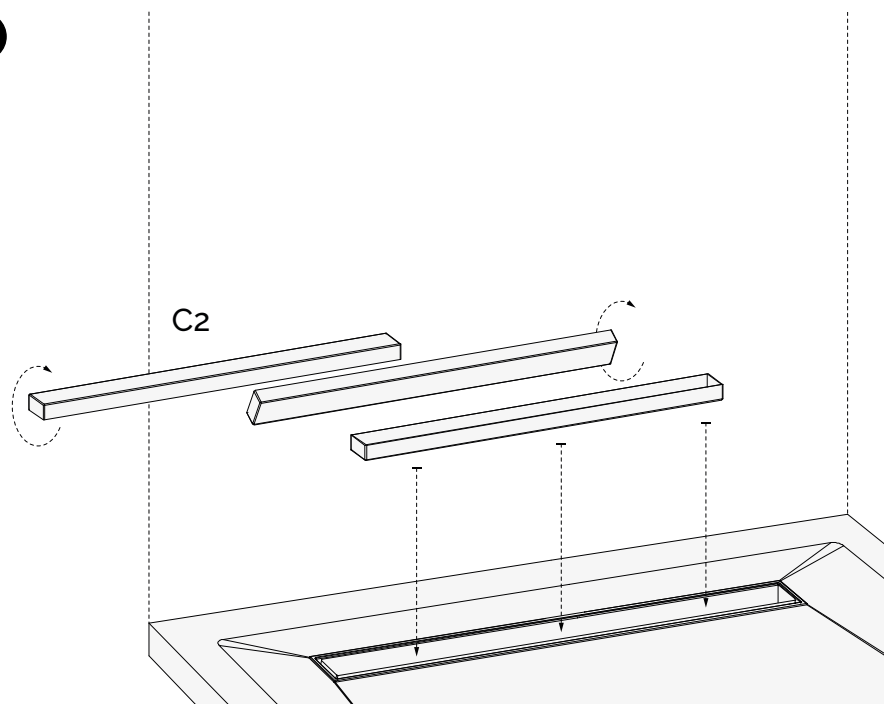
**16** Ensure that the shower tray has been properly and evenly attached to the screed with the adhesive, and that there are no gaps.



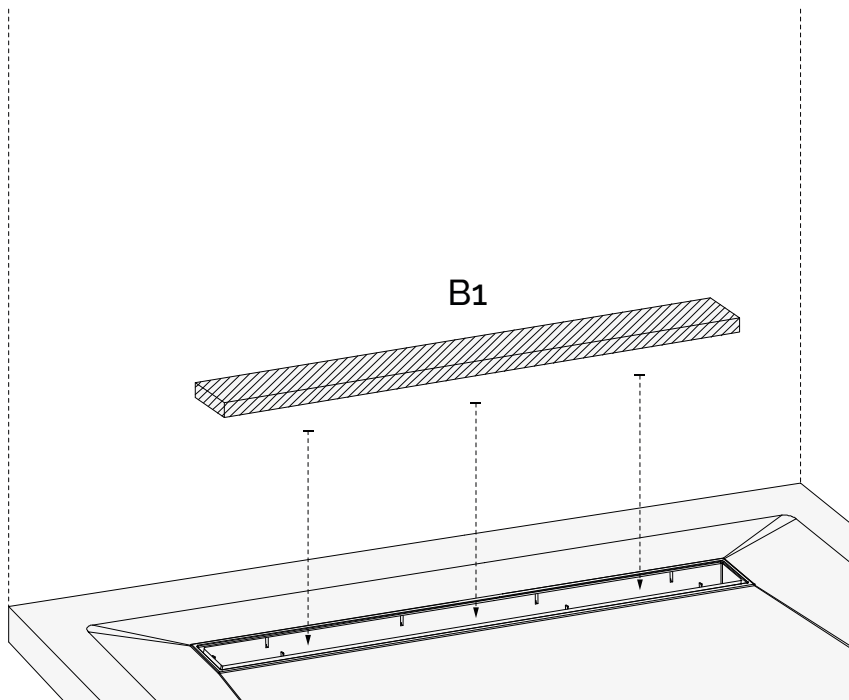
**17**



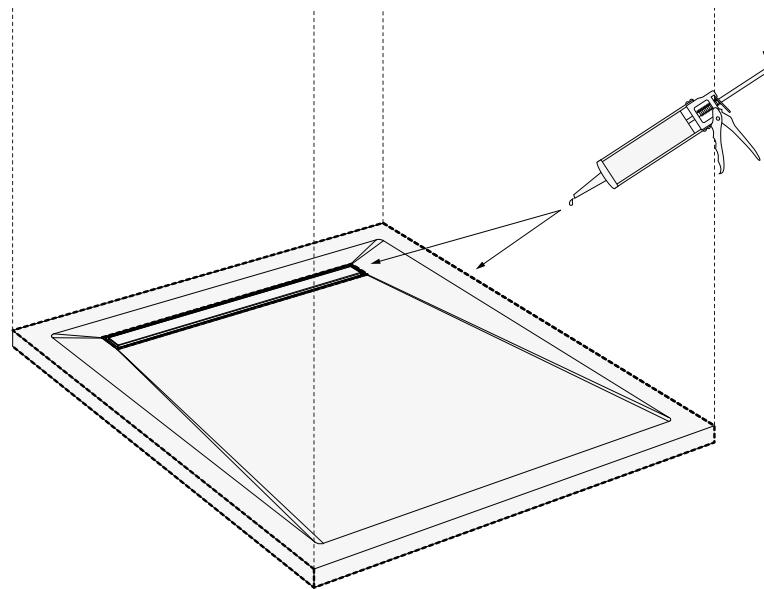
**18**



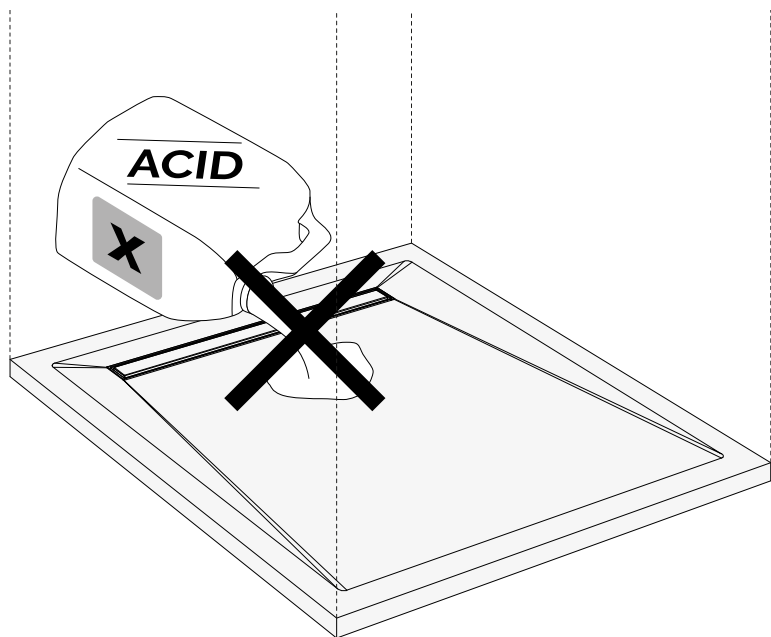
19



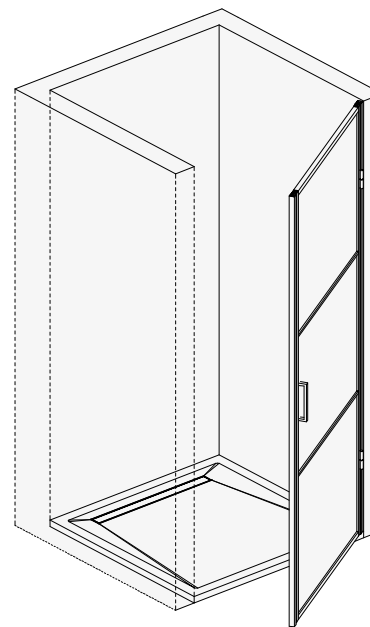
21



20



22



GZF

GZF

# MONTAGEANLEITUNGEN

Wir danken Ihnen, dass Sie sich für ein Produkt von Devon&Devon entschieden haben

Bitten Sie, diese Anleitung zu lesen, bevor Sie das Produkt installieren.

Bevor Sie mit der Installation und Verwendung der Duschwanne aus Marmor fortfahren, lesen Sie bitte auch die technischen Hinweise zu jedem einzelnen Produkt auf der Website  
[www.devon-devon.com](http://www.devon-devon.com).

Devon&Devon behält sich das Recht vor, das Produkt aus technisch-produktiven Gründen zu verändern. Wir übernehmen keine Verantwortung für Schwierigkeiten, die als Folge dieser Veränderungen entstehen.

# DUSCHWANNEN AUS MARMOR ELEGANCE

## INHALTSVERZEICHNIS DUSCHWANNEN AUS MARMOR ELEGANCE

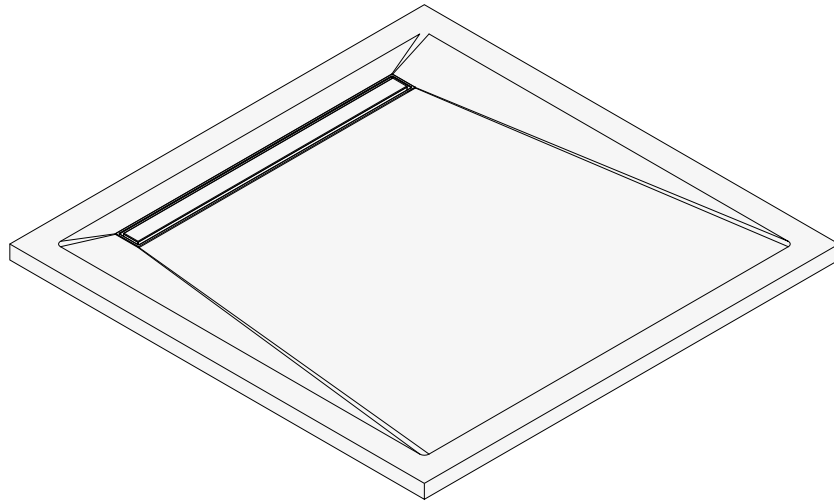
- Seite 41 - Hinweise
- Seite 42 - Bevor sie anfangen
- Seite 43 - Erforderliches Werkzeug
- Seite 43 - Packliste Duschwanne aus Marmor
- Seite 44 - Befliesbare Duschrinne für bodengleiche Dusche
- Seite 45 - Montageanleitung

### HINWEISE

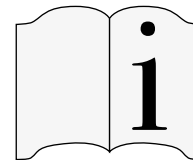
Das Produkt muss von qualifiziertem Personal installiert und bestimmungsgemäß sowie unter Beachtung der Wartungsvorschriften verwendet werden. Jeder Austausch von Bauteilen muss von qualifiziertem Personal unter Einhaltung der geltenden Normen und unter Verwendung von Materialien mit denselben thermischen und mechanischen Eigenschaften vorgenommen werden. Überprüfen Sie vor dem Einbau des Produktes dessen Unversehrtheit. Wenn Sie Mängel feststellen oder Zweifel haben, wenden Sie sich bitte an Ihren Händler.

Verpackungselemente (Kartons, Plastiktüten, Styropor usw.) dürfen nicht in Reichweite von Kindern aufbewahrt werden, da diese Materialien eine Gefahrenquelle darstellen können (Erstickungsgefahr, Schürfwunden usw.). Die Geräte dürfen kein Verpackungen haben, die so geformt und verziert sind, dass sie von Kindern als Spielzeug angesehen werden können.

Bei den in dieser Montageanleitung genannten Duschrinnen handelt es sich um Modelle aus dem Katalog Devon&Devon. Falls Sie eine andere Art von Duschrinne verwenden, empfehlen wir Ihnen, die Kompatibilität zu überprüfen. Devon&Devon weist jegliche Haftung für die eventuelle Verwendung von Produkten anderer Hersteller zurück.



**DIE TECHNISCHE ZEICHNUNG BEZIEHT SICH AUF EIN BASISMODELL EINER BEFLIESBAREN DUSCHRINNE FÜR BODENGLEICHE DUSCHEN. DIE ANWEISUNGEN SIND, UNABHÄNGIG VOM DESIGN, IMMER DIE GLEICHEN FÜR ALLE MODELLE EINER BEFLIESBAREN DUSCHRINNE FÜR BODENGLEICHE DUSCHEN.**



Für die korrekte Verwendung des Geräts lesen Sie bitte diese Bedienungsanleitung vollständig durch und bewahren Sie sie an einem sicheren Ort auf.



Dieses Symbol weist den Leser darauf hin, dass wichtige Sicherheitshinweise wie Warnungen und Vorsichtsmaßnahmen, die aus verschiedenen Gründen nicht auf dem Gerät selbst aufgedruckt werden können, in der dem Gerät beiliegenden Dokumentation zu finden sind.

## BEVOR SIE ANFANGEN

- Die Installation der Duschwanne aus Marmor muss von einem qualifizierten Techniker durchgeführt werden. Für die Auswahl der für die Installation und das Handling des Produkts notwendigen Arbeitskräfte beziehen Sie sich bitte auf die in der technischen Beschreibung auf der Website genannten Gewichtsangaben.

- Vergewissern Sie sich, dass die Duschwanne und die Duschrinne mit den vorhandenen Wasserleitungen kompatibel sind. Der Einbau liegt in der Verantwortung des Installateurs.

- Denken Sie daran, dass der Installateur allein für die Einhaltung der geltenden Installationsvorschriften des Landes, in dem er tätig ist, verantwortlich ist.

- Überprüfen Sie mit Hilfe der Packing List auf der nächsten Seite, ob in der Verpackung alle Artikel vorhanden sind. Überprüfen Sie außerdem, dass keines der Teile sichtbare Fehler aufweist.

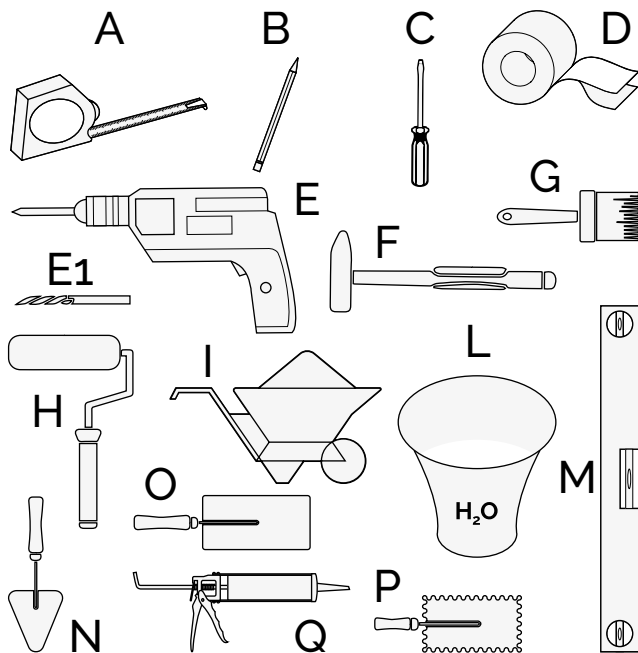
- Bei der Handhabung mit Werkzeug muss größte Sorgfalt beachtet werden, damit die hochwertige Oberfläche des Heizkörpers nicht beschädigt wird.

- Sie Fehler entdecken, wenden Sie sich unverzüglich an Devon&Devon.

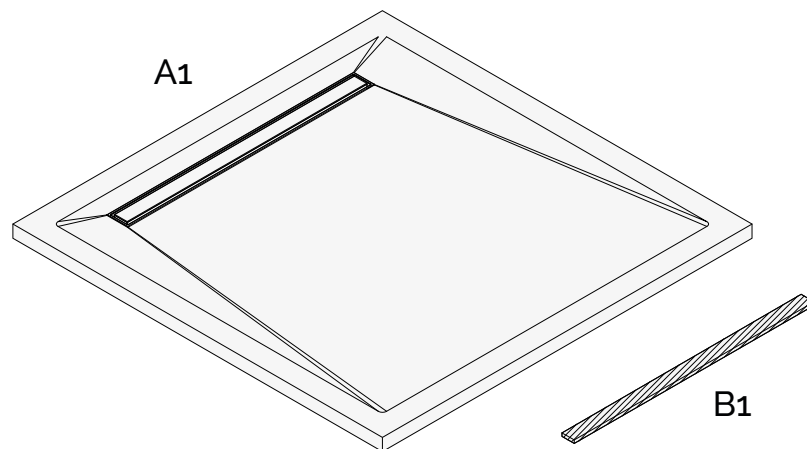
Devon&Devon behält sich das Recht vor, das Produkt aus technisch-produktiven Gründen zu verändern. Wir übernehmen keine Verantwortung für Schwierigkeiten, die als Folge dieser Veränderungen entstehen.

## ERFORDERLICHES WERKZEUG (NICHT VON DEVON&DEVON GELIEFERT)

- A. Metermaß
- B. Bleistift
- C. Flachschaubenzieher
- D. Klebeband
- E. Schraubenzieher
- E1. Bohrerspitze
- F. Hammer
- G. Pinsel
- H. Walze
- I. Zement
- L. Wassereimer
- M. Wasserwaage
- N. Maurerkelle
- O. Bau Spachtel
- P. Harke
- Q. Silikon

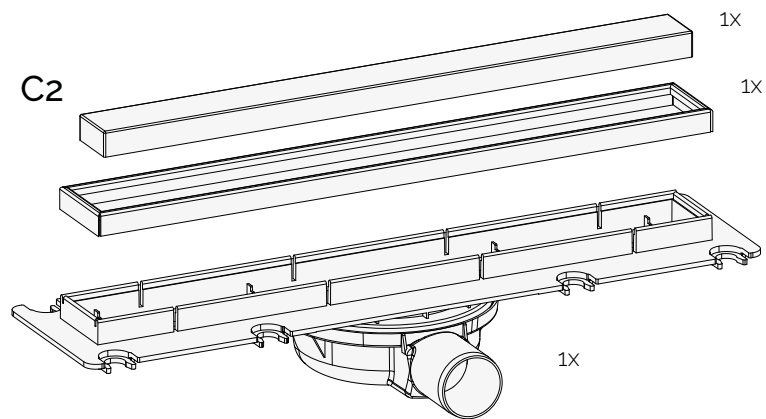


## PACKLISTE (DUSCHWANNEN AUS MARMOR)



DIE ZEICHNUNG BEZIEHT SICH AUF EIN GRUNDMODELL DER DUSCHWANNE AUS MARMOR.  
DIE ANWEISUNGEN SIND, UNABHÄNGIG VOM DESIGN, IMMER DIE GLEICHEN  
FÜR ALLE DUSCHWANNENMODELLE AUS MARMOR

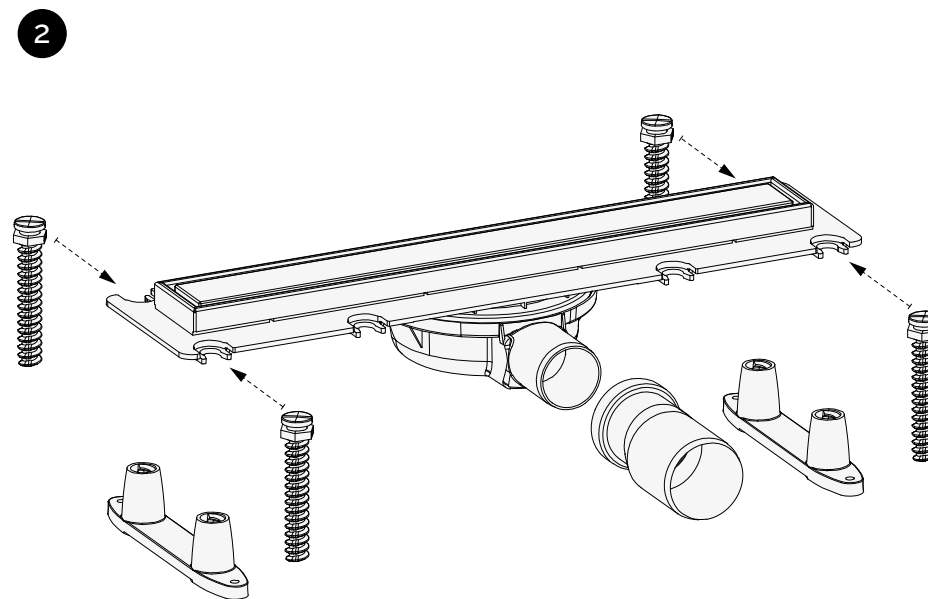
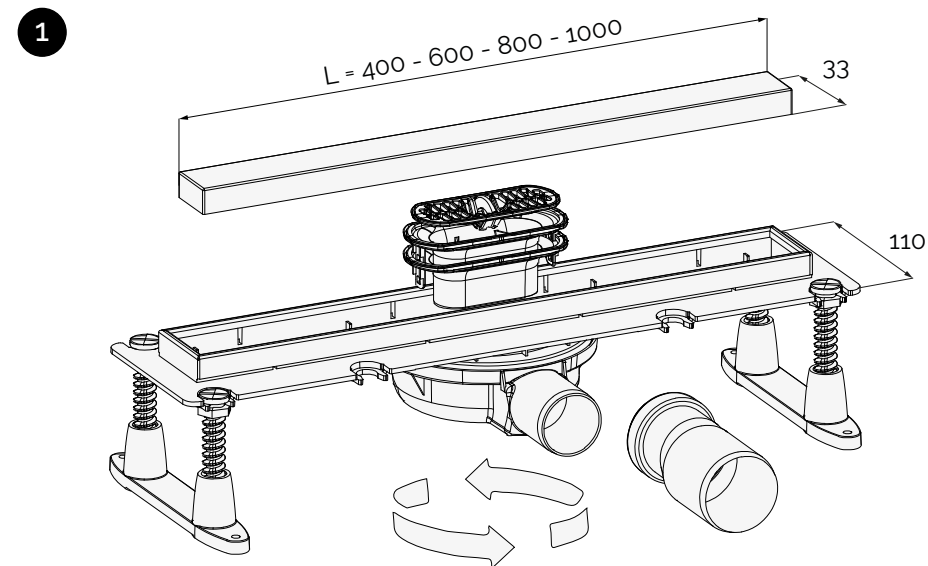
**PACKLISTE** (BEFLIESBARE DUSCHRINNE FÜR BODENGLEICHE DUSCHE)  
 (SEPARAT NACH AUSWAHL AUS DEM KATALOG BEI DEVON&DEVON ZU ERWERBEN)



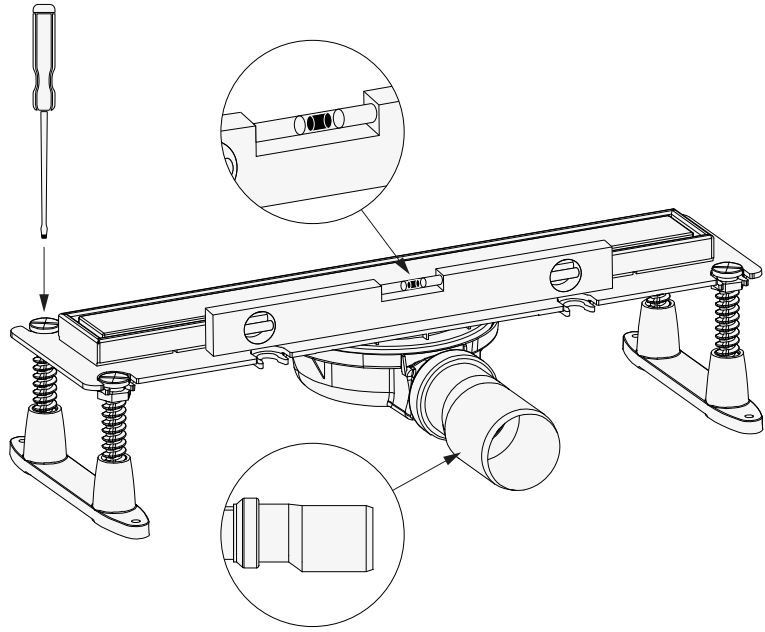
L < 600mm 2x L ≥ 600mm 3x L ≥ 800mm 4x		1x		1x	
L < 600mm 4x L ≥ 600mm 6x L ≥ 800mm 8x		1x		1x	
L < 600mm 4x L ≥ 600mm 6x L ≥ 800mm 8x		1x		1x	

**MONTAGEANLEITUNG**

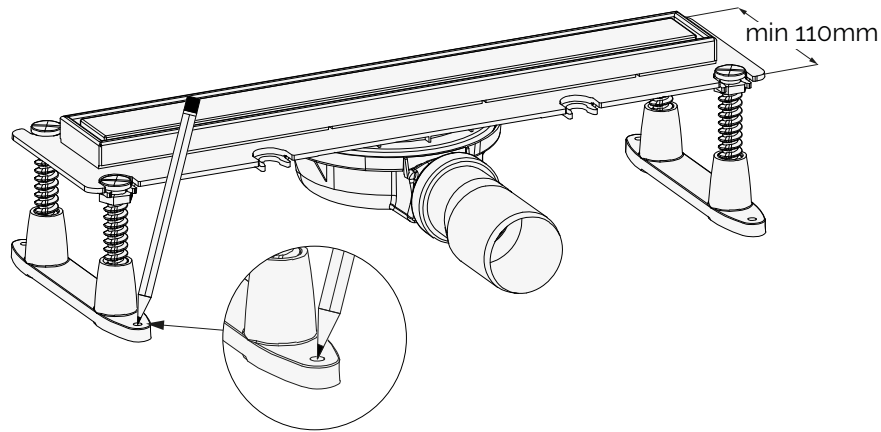
Es wird empfohlen, vor der Installation die technischen Hinweise zum Produkt zu lesen, die unter [www.devon-devon.com](http://www.devon-devon.com) heruntergeladen werden können.



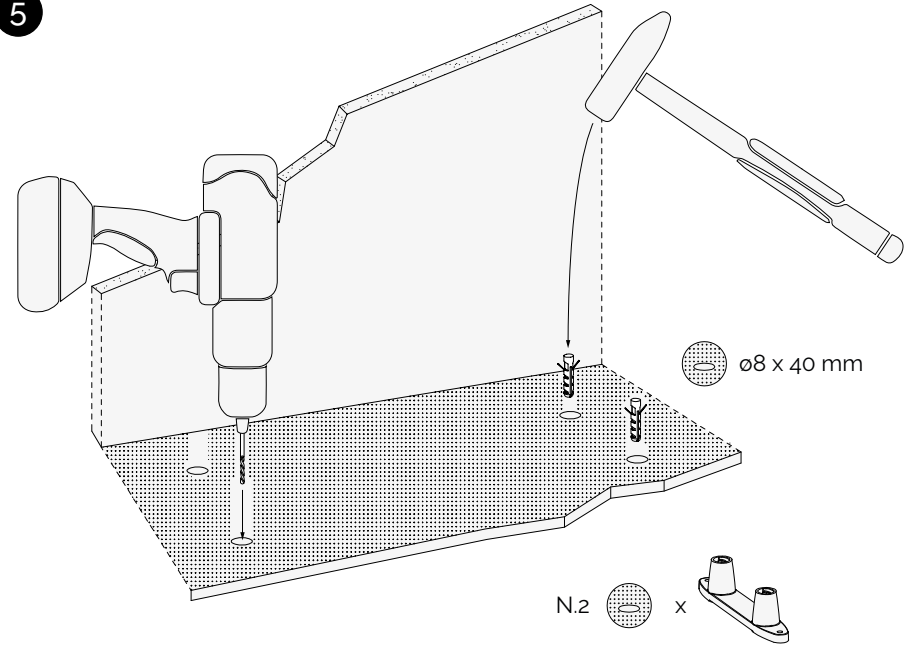
3



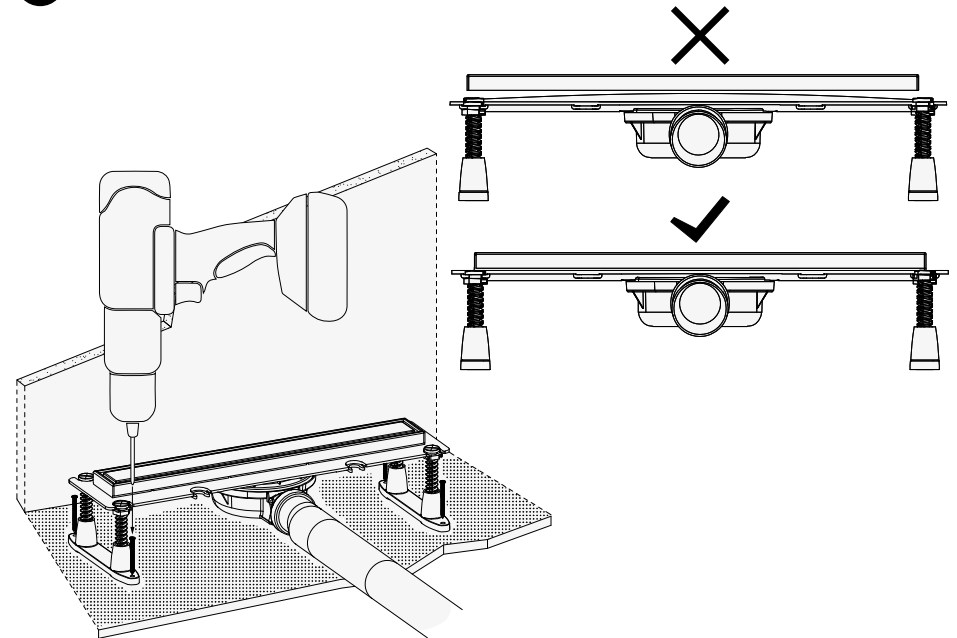
4



5

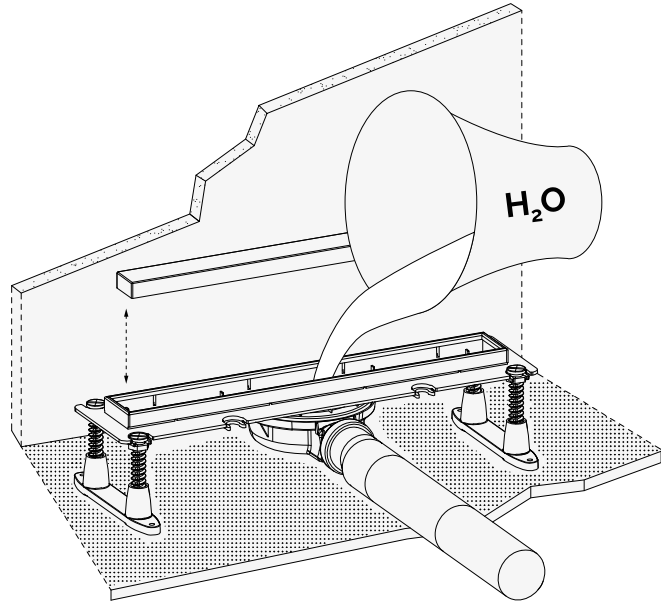


6

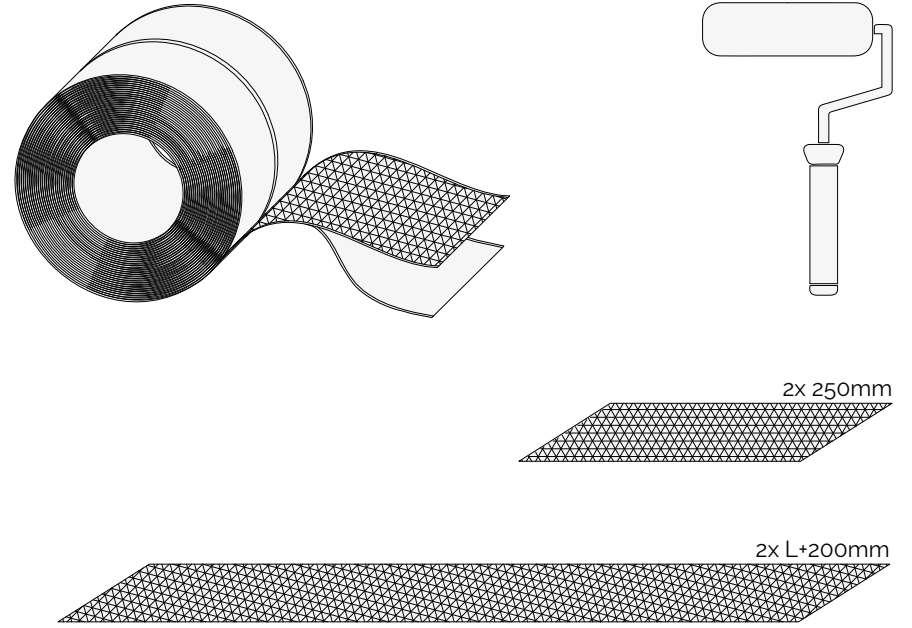




7

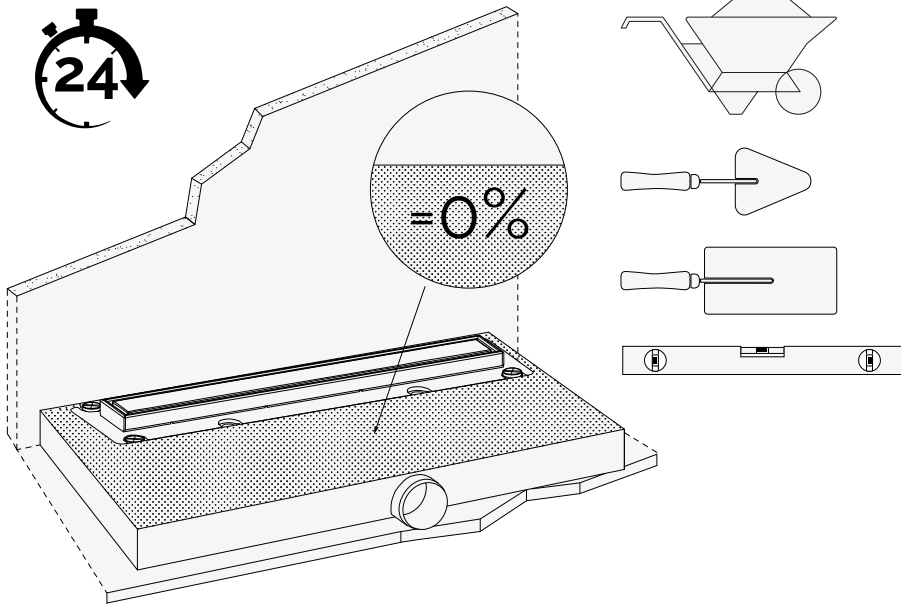


9

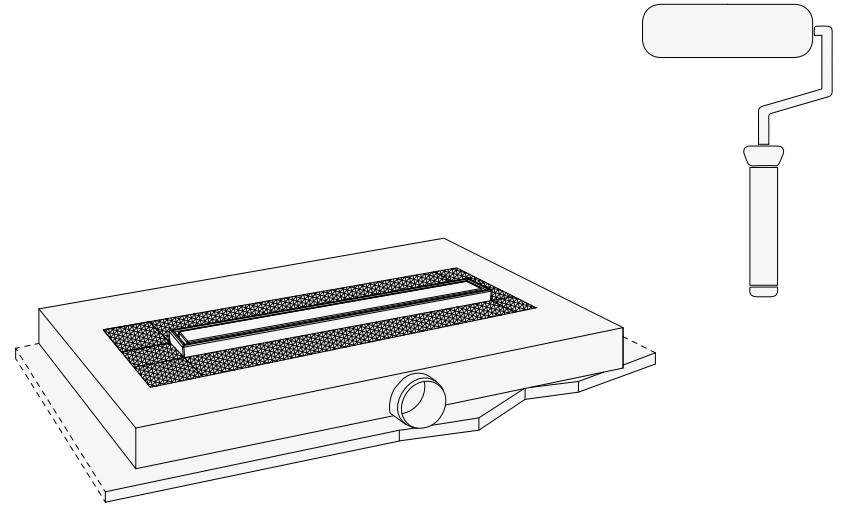


D  
C  
E

8

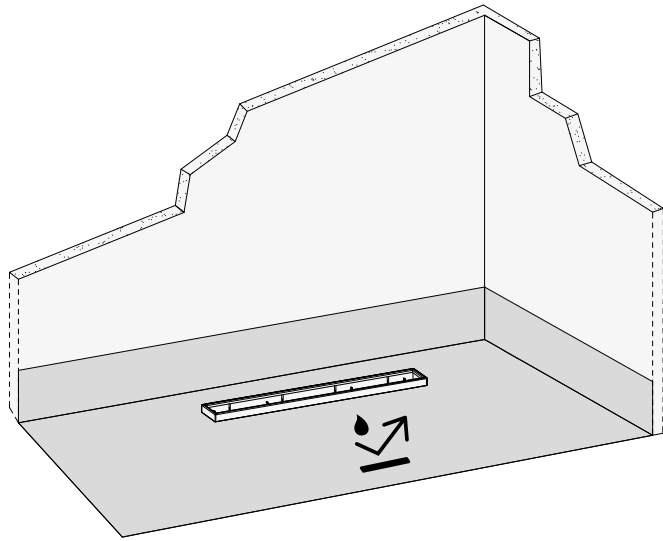


10

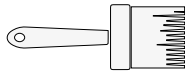
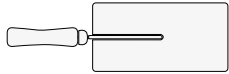
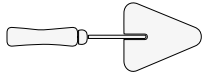


D  
C  
E

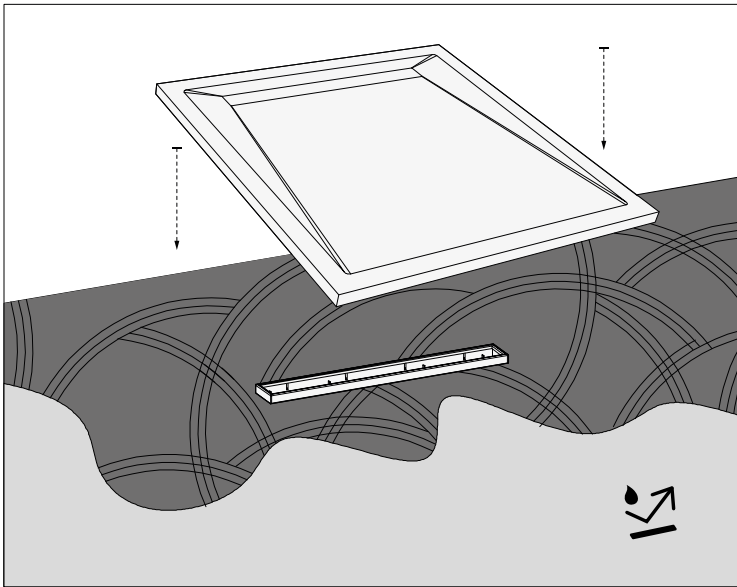
11



ABDICHTENDE GRUNDIERUNG MAPELASTIC/SIKALASTIC ODER ÄHNLICHES



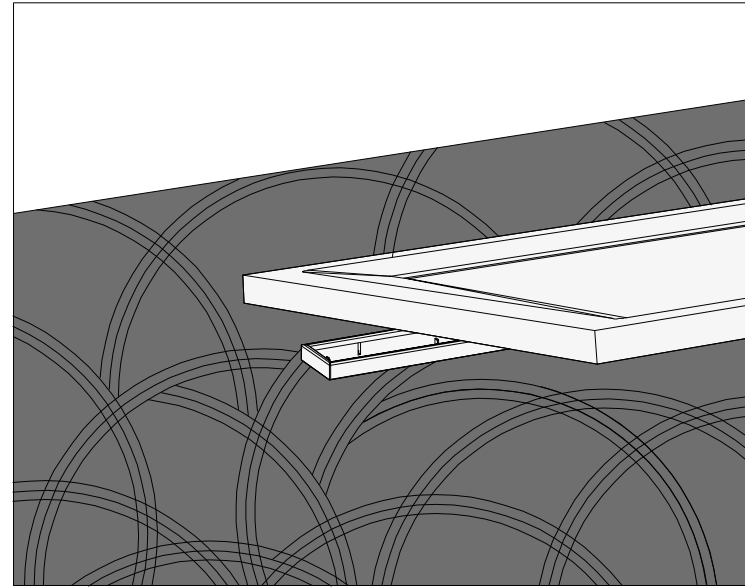
12



EINEN FÜR DIE AUSGEWÄHLTE MARMORART GEEIGNETEN KLEBER VERWENDEN

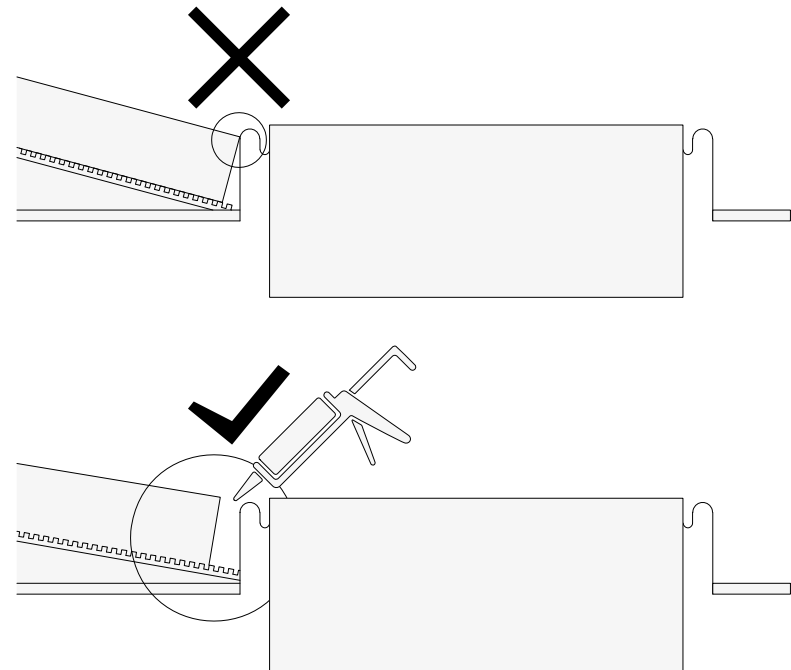


13



EINEN FÜR DIE AUSGEWÄHLTE MARMORART GEEIGNETEN KLEBER VERWENDEN

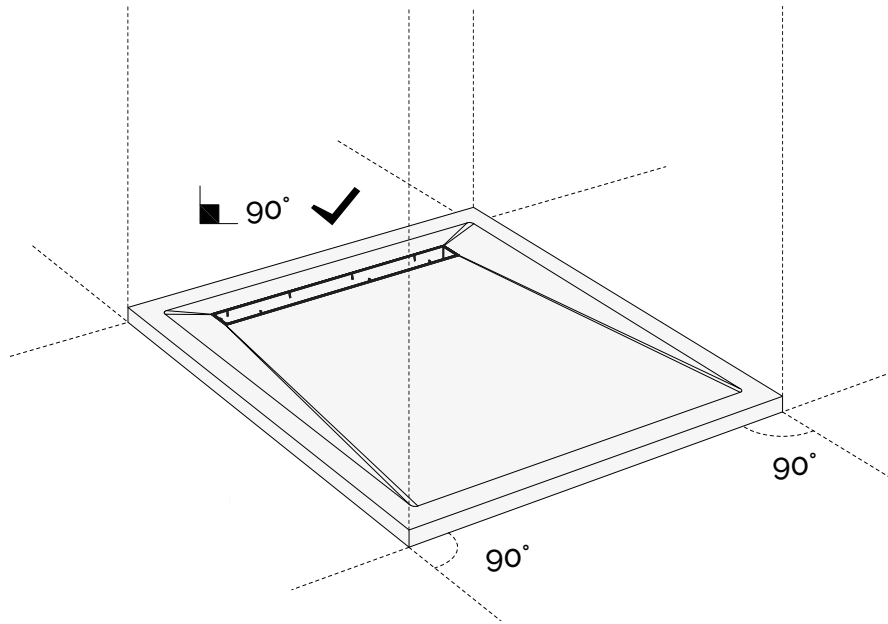
14



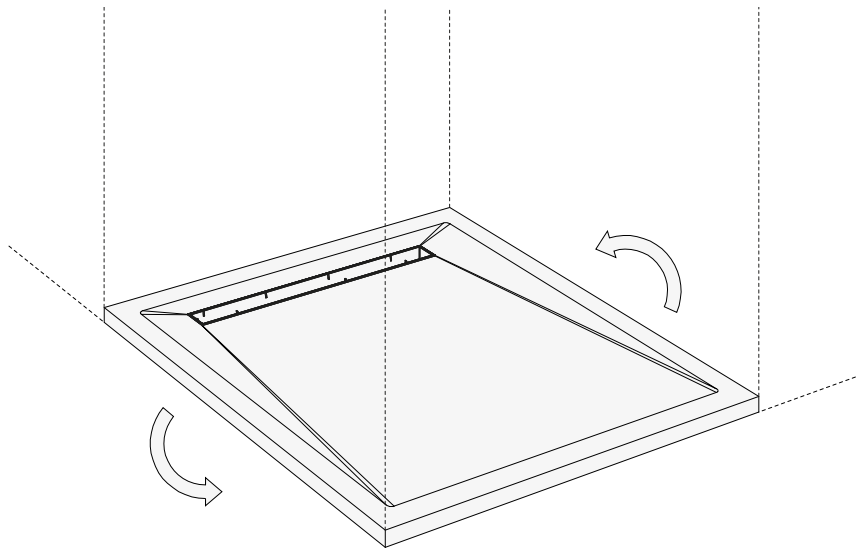
D  
C  
E  
D

D  
C  
E  
D

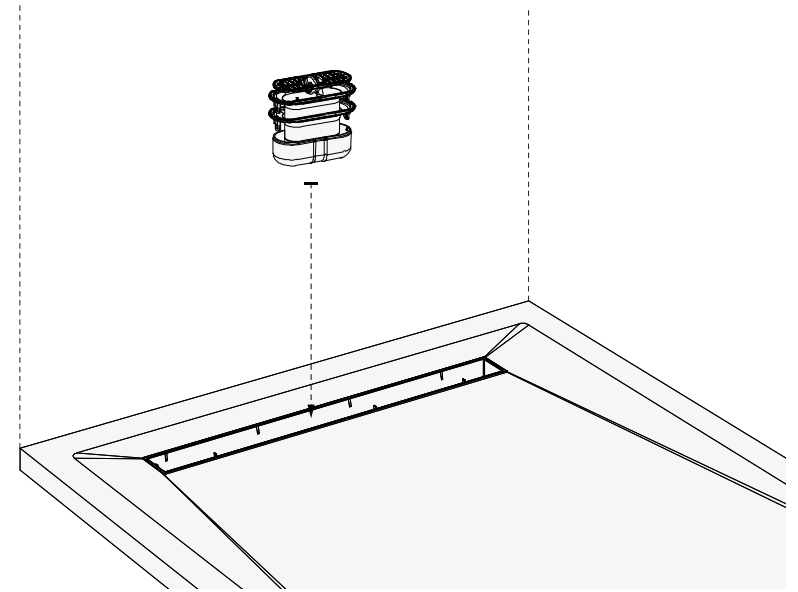
- 15 Um eine korrekte Installation der Duschwanne zu garantieren, muss sichergestellt werden, dass sie eben und rechtwinklig zur Wand bzw. Duschkabine positioniert ist.



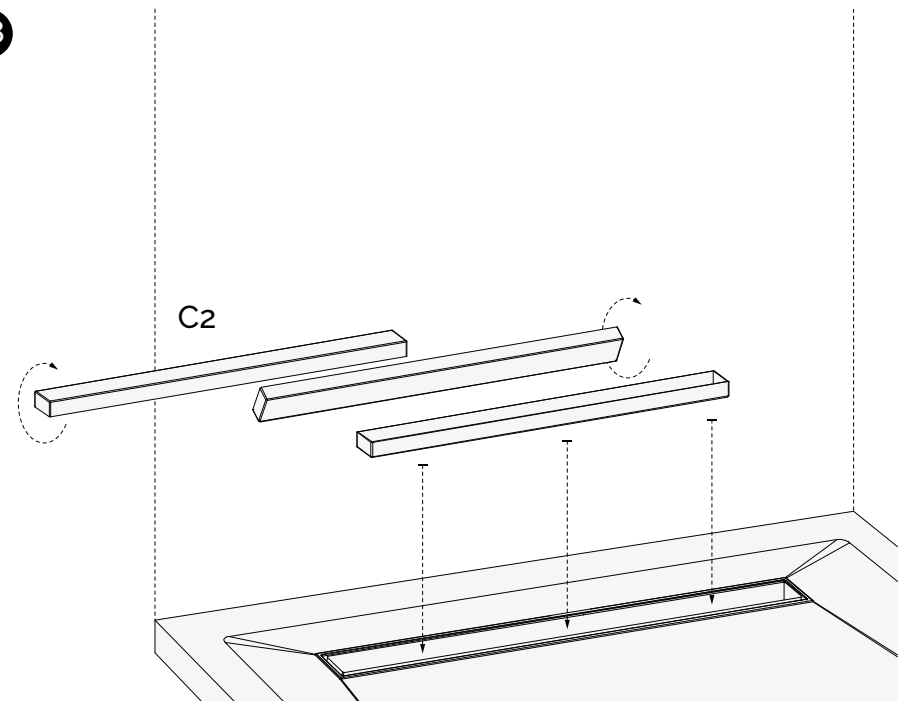
- 16 Sicherstellen, dass die Duschwanne angemessen und gleichmäßig am Estrich festgeklebt wurde und keine Hohlräume vorliegen.



17



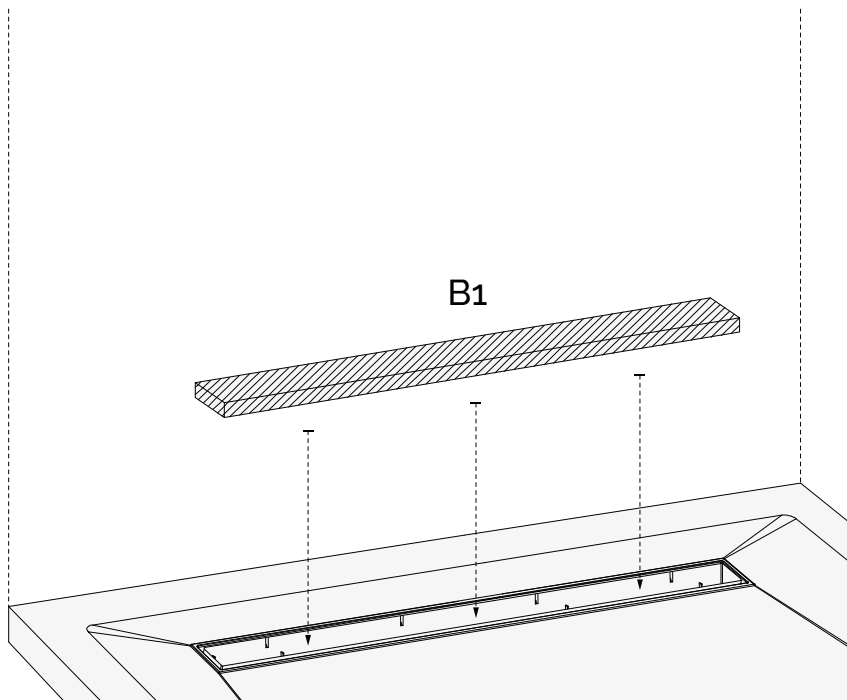
18



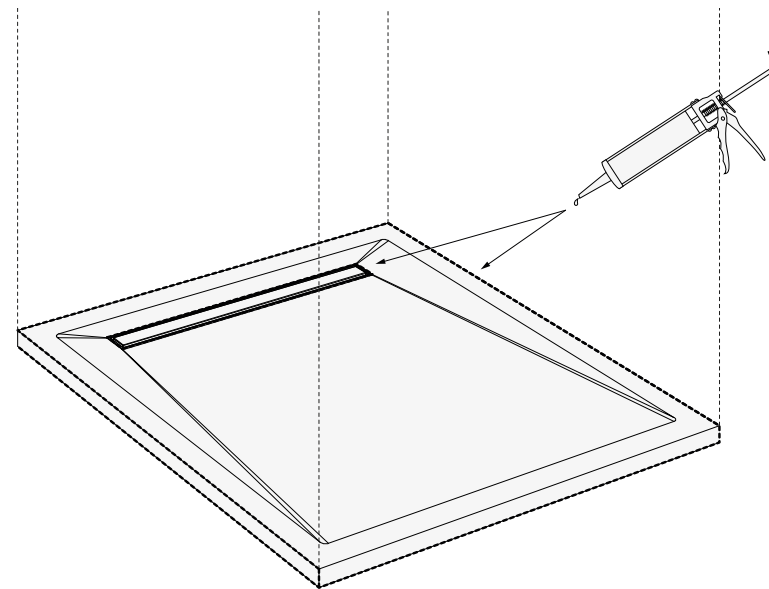
D  
C  
E

D  
C  
E

19

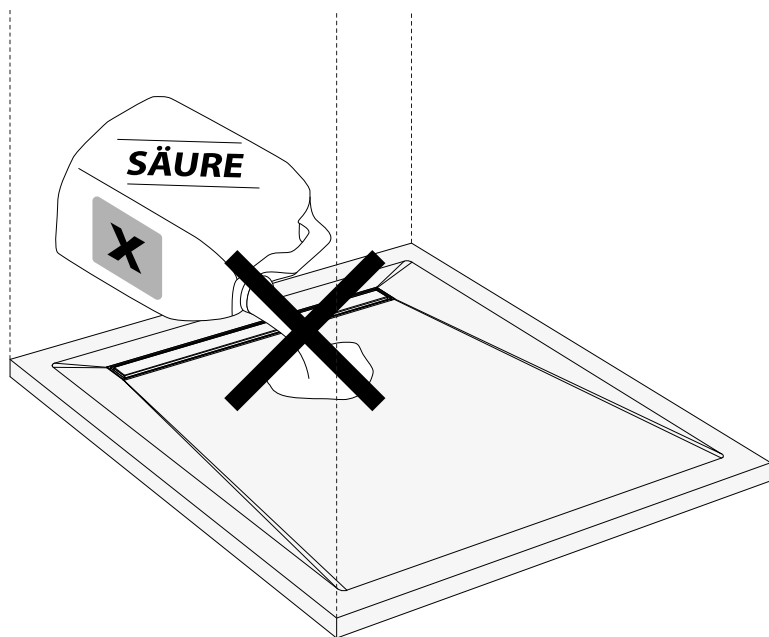


21

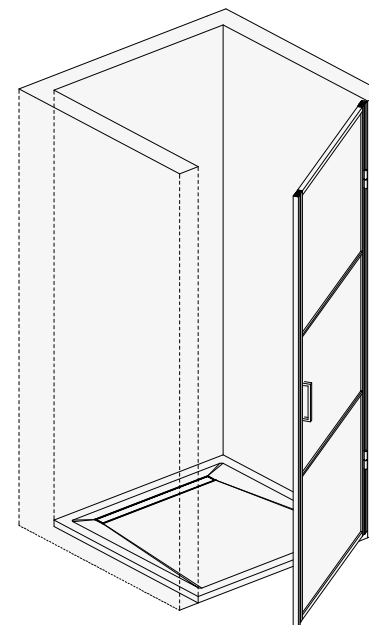


D  
E  
C

20



22



D  
E  
C

# INSTRUCTIONS DE MONTAGE

Nous vous remercions d'avoir choisi un produit Devon&Devon.

Vous prions de lire ce manuel avant d'installer le produit.

Avant de procéder à l'installation et à l'utilisation du bac de douche en marbre, veuillez également lire les notes techniques de chaque produit disponibles sur le site Web [www.devon-devon.com](http://www.devon-devon.com).

Devon&Devon se réserve le droit de modifier le produit pour des raisons techniques et de production. Nous ne nous considérerons en aucun cas responsables d'éventuels inconvénients provoqués par ces modifications.

## BACS DE DOUCHE EN MARBRE ELEGANCE

## INDEX BACS DE DOUCHE EN MARBRE ELEGANCE

- Pag.59 - Avertissements
- Pag.60 - Avant de commencer
- Pag.61 - Outils nécessaires
- Pag.62 - Liste d'emballage bac de douche en marbre
- Pag.62 - Caniveau à carreler pour douche plain pied
- Pag.63 - Instructions de montage

### AVERTISSEMENTS

Le produit doit être installé par du personnel qualifié et utilisé comme prévu et en respectant les normes relatives à l'entretien.

Tout remplacement de composants doit être effectué par du personnel qualifié, conformément aux normes en vigueur et en utilisant des matériaux présentant les mêmes caractéristiques thermiques et mécaniques.

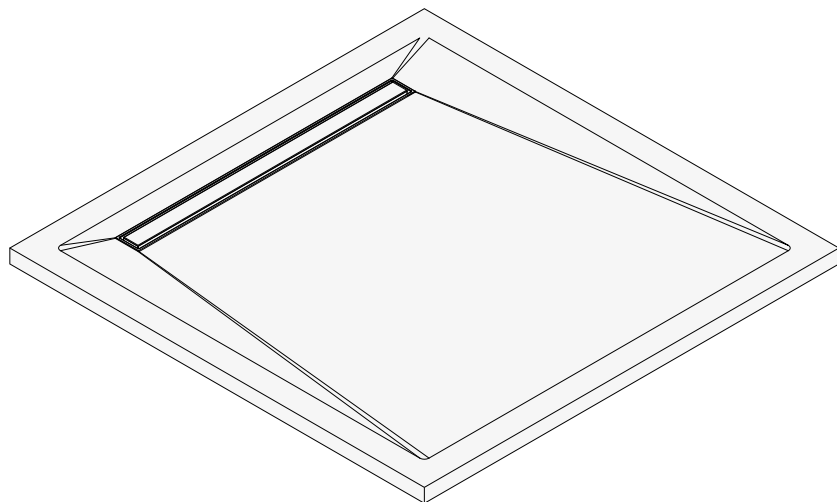
Avant d'installer le produit, vérifiez son intégrité. Si vous constatez des défauts ou si vous avez des doutes, veuillez contacter votre revendeur.

Les éléments d'emballage (boîtes, sacs en plastique, polystyrène, etc.) ne doivent pas être laissés à la portée des enfants, car ils peuvent constituer une source de danger (risque de suffocation, d'écorchures, etc.).

Les appareils ne peuvent pas avoir un boîtier dont la forme et la décoration peuvent laisser penser aux enfants qu'il s'agit d'un jouet.

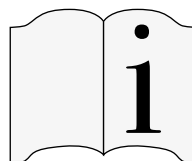
Dans les instructions d'installation suivantes, on utilise les modèles de caniveaux de douche figurant dans le catalogue Devon&Devon. Si l'on utilise des caniveaux de douche de type différent, il est recommandé de vérifier leur compatibilité.

Devon&Devon décline toute responsabilité en cas d'utilisation de produits d'autres marques.



F  
R  
A

F  
R  
A



Pour garantir une utilisation correcte de l'appareil, veuillez vous référer à ce manuel d'instructions dans son intégralité et le conserver en lieu sûr.



Ce symbole avertit le lecteur qu'il doit consulter la documentation fournie avec l'appareil pour connaître les consignes de sécurité importantes telles que les avertissements et les précautions qui ne peuvent pas, pour diverses raisons, être apposés sur l'appareil même.

**LE DESSIN SE RÉFÈRE À UN MODÈLE BASIQUE DE CANIVEAU À CARRELER POUR DOUCHE PLAIN PIED.  
LES INSTRUCTIONS SONT TOUJOURS LES MÊMES, QUEL QUE SOIT LE DESSIN,  
POUR TOUS LES MODÈLES DE CANIVEAU À CARRELER POUR DOUCHE PLAIN PIED.**

## AVANT DE COMMENCER

- L'installation du bac de douche doit être effectuée par un technicien qualifié. Pour évaluer le personnel qui devra intervenir dans l'assemblage et la manutention du produit, il faut se reporter aux poids décrits dans les notes techniques figurant sur le site.

- S'assurer que le bac de douche est compatible avec le caniveau de douche et avec le système hydraulique. L'installateur est responsable de l'installation.

- Nous rappelons que seul l'installateur est responsable du respect des règles d'installation en vigueur dans le pays où il opère.

- Vérifiez que tous les éléments sont présents dans l'emballage à l'aide de la liste de colisage fournie à la page suivante. Vérifiez également que les composants ne présentent pas de défauts visibles.

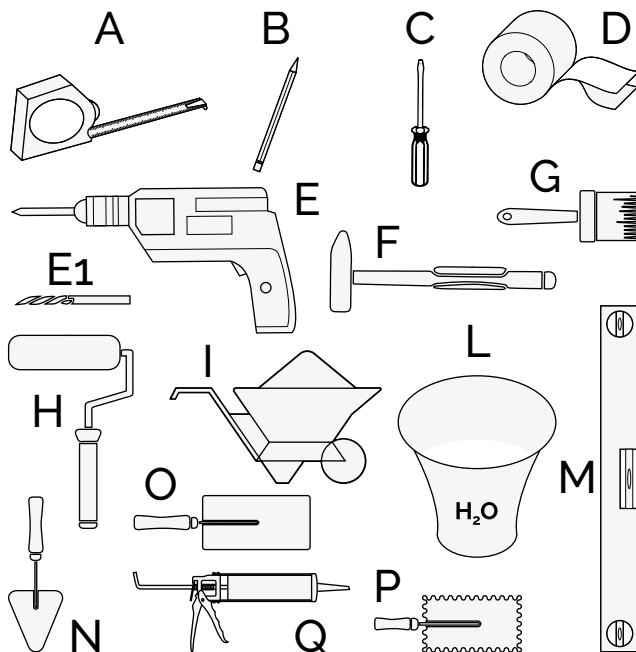
- Faites très attention aux outils, aux éléments de jonction à l'installation, etc., afin de ne pas endommager la finition de haute qualité de ce produit pendant l'installation.

- Si vous notez des défauts, contactez immédiatement Devon&Devon.

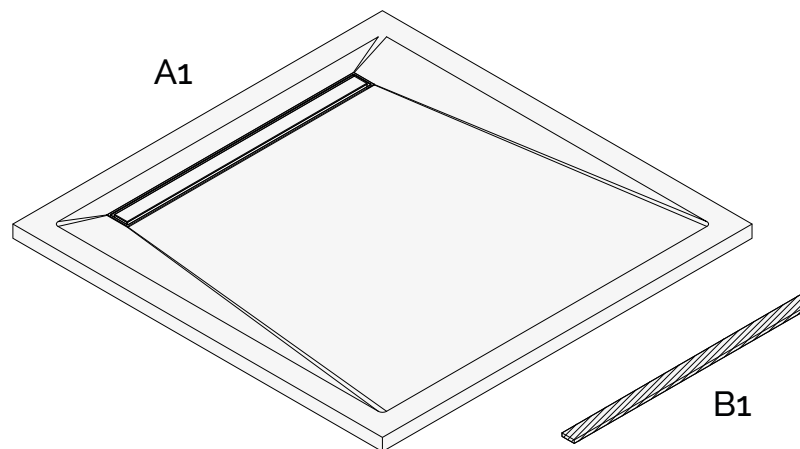
Devon&Devon se réserve le droit de modifier le produit pour des raisons techniques et de production. Nous ne nous considérons en aucun cas responsables d'éventuels inconvénients provoqués par ces modifications.

## OUTILS NÉCESSAIRES (NON FOURNIS PAR DEVON&DEVON)

- A. Mètre
- B. Crayon
- C. Tournevis à tête plate
- D. Ruban adhésif
- E. Visseuse
- E1. Mèche pour perceuse
- F. Marteau
- G. Pinceau
- H. Rouleau
- I. Ciment
- L. Seau d'eau
- M. Niveau
- N. Truelle
- O. Spatule de chantier
- P. Râteau
- Q. Silicone

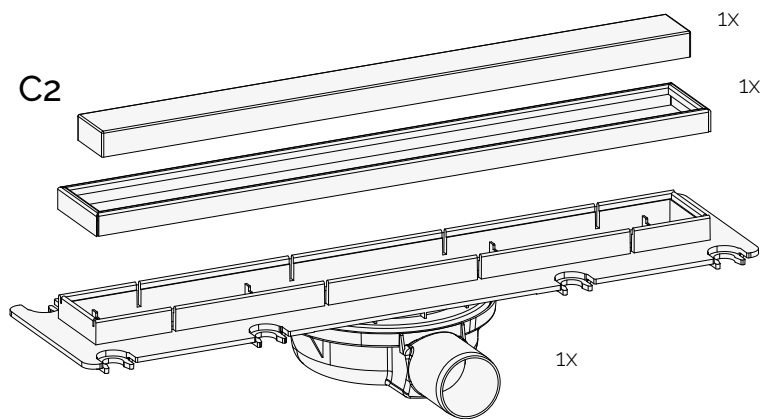


## LISTE DES ACCESSOIRES (BACS DE DOUCHE EN MARBRE)



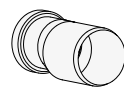




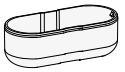



LE DESSIN SE RÉFÈRE À UN MODÈLE DE BASE DE BAC À DOUCHE EN MARBRE, LES INSTRUCTIONS SONT TOUJOURS LES MÊMES, QUEL QUE SOIT LE DESSIN POUR TOUS LES MODÈLES DE BAC DE DOUCHE EN MARBRE

**LISTE DES ACCESSOIRES** (CANIVEAU À CARRELER POUR DOUCHE PLAIN PIED)  
(À ACHETER SÉPARÉMENT DANS LE CATALOGUE DEVON&DEVON)

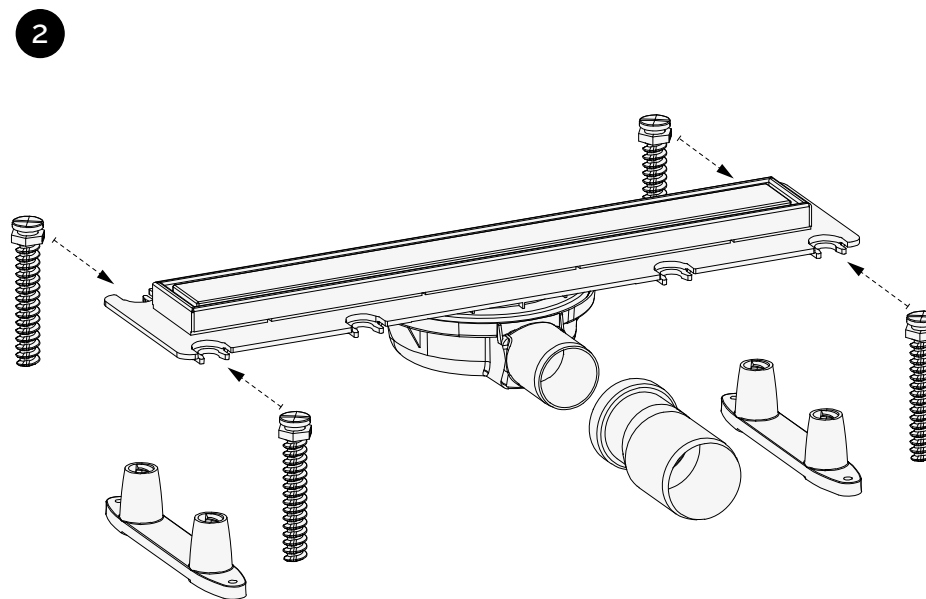
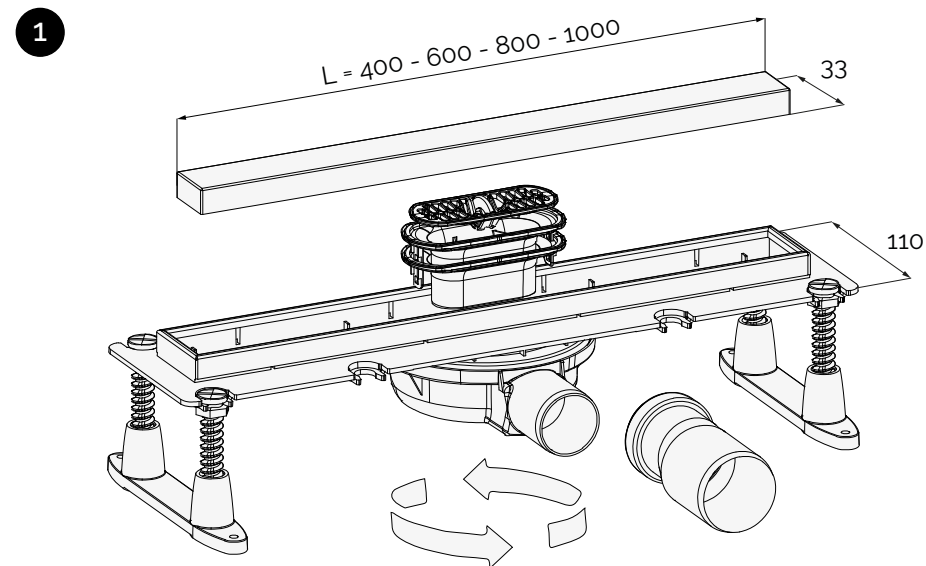


F  
R  
A

L < 600mm 2x L ≥ 600mm 3x L ≥ 800mm 4x		1X		1X	
L < 600mm 4x L ≥ 600mm 6x L ≥ 800mm 8x		1X		1X	
L < 600mm 4x L ≥ 600mm 6x L ≥ 800mm 8x		1X		1X	

**INSTRUCTIONS DE MONTAGE**

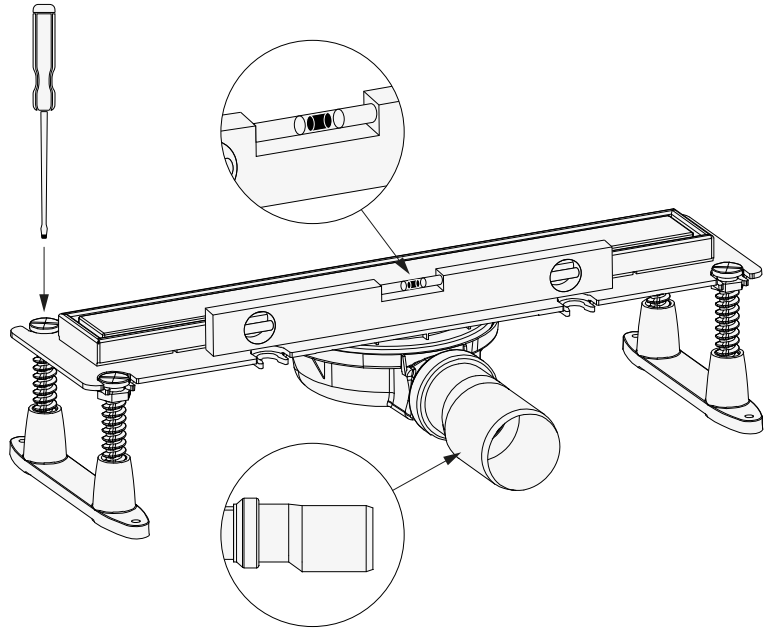
Avant l'installation, il est recommandé de lire les notes techniques du produit, qui peuvent être téléchargées sur [www.devon-devon.com](http://www.devon-devon.com).



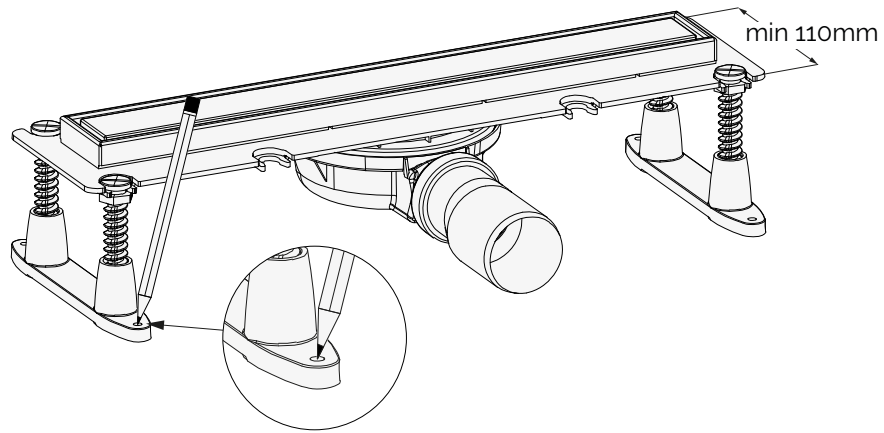
F  
R  
A



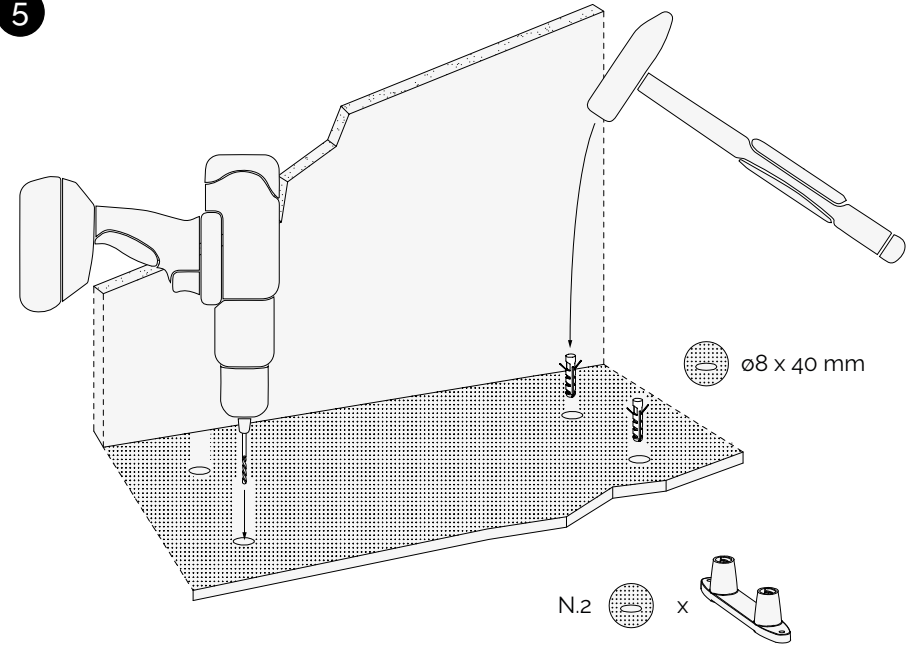
3



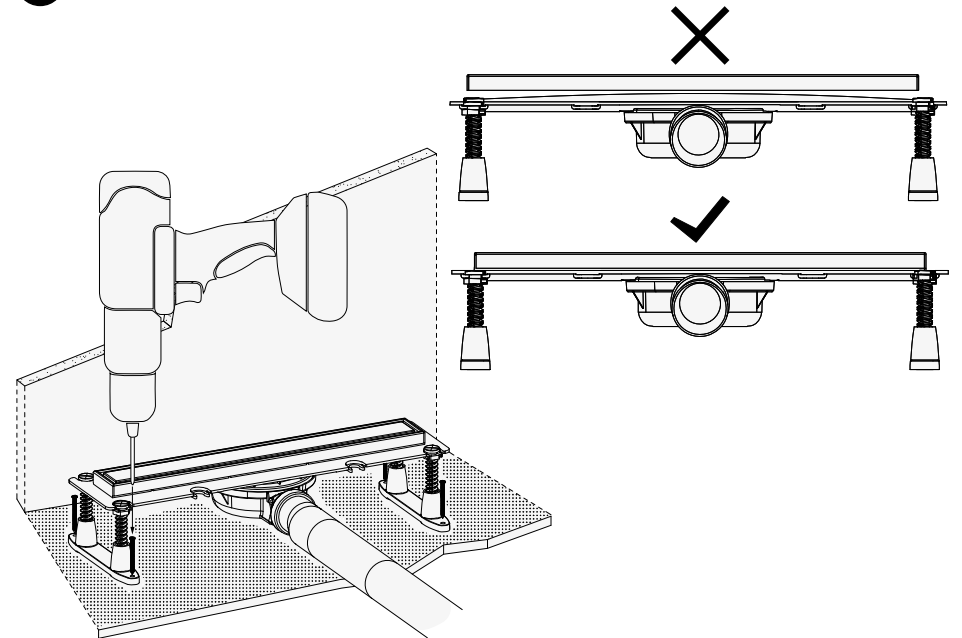
4



5



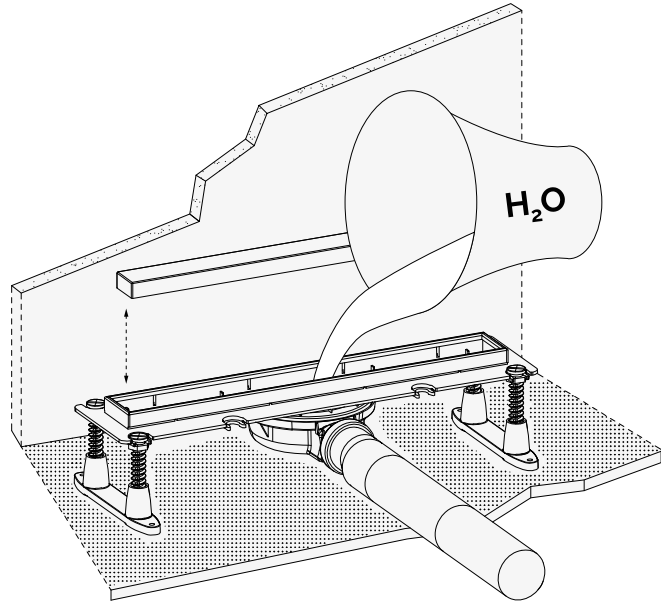
6



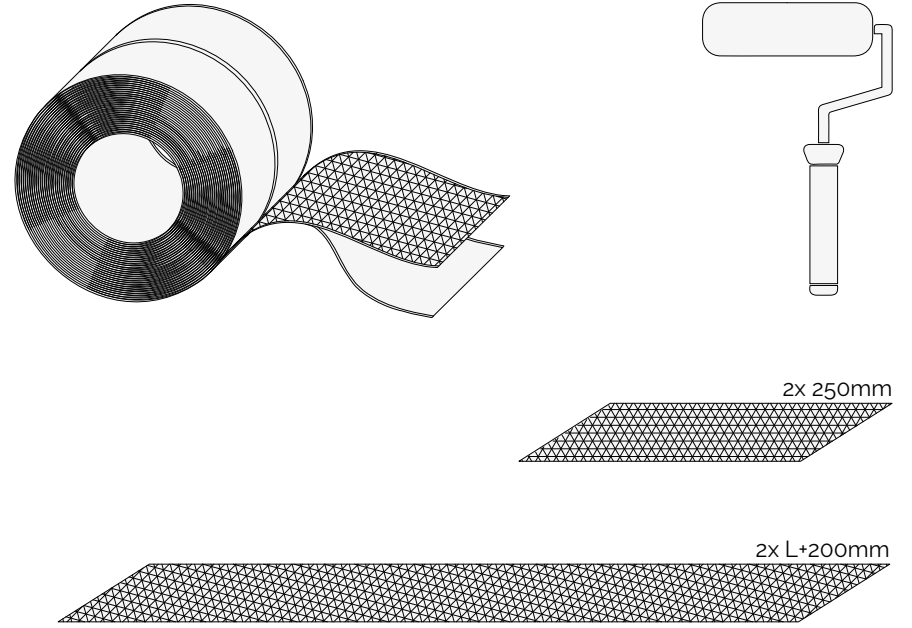
F  
R  
A

F  
R  
A

7

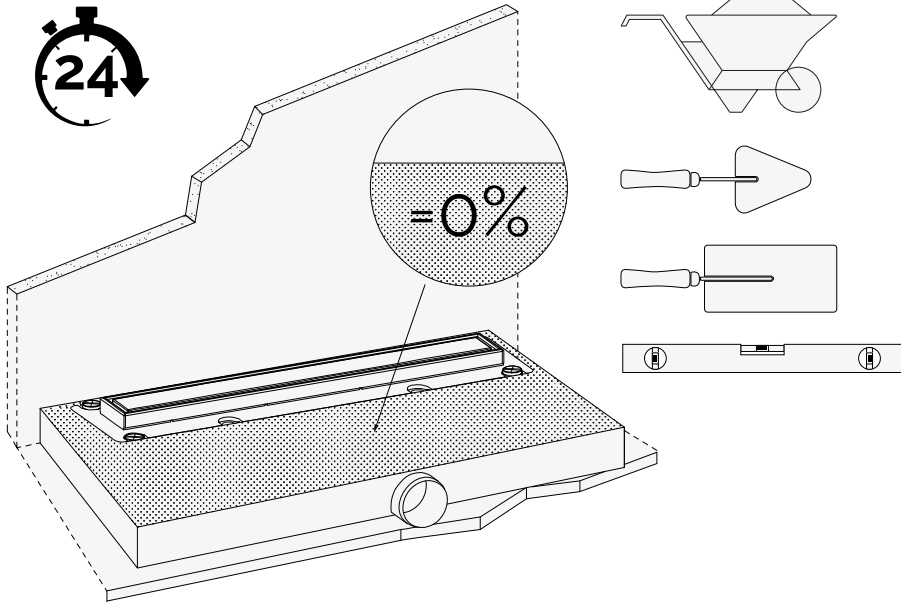


9

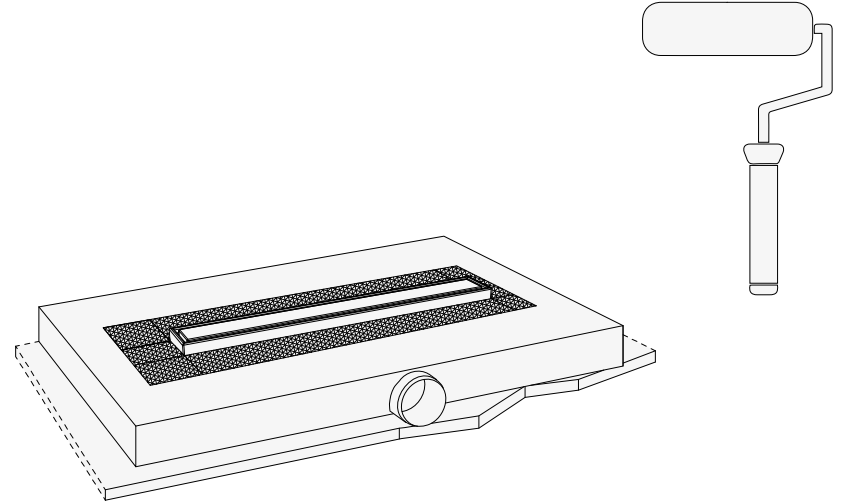


F  
R  
A

8

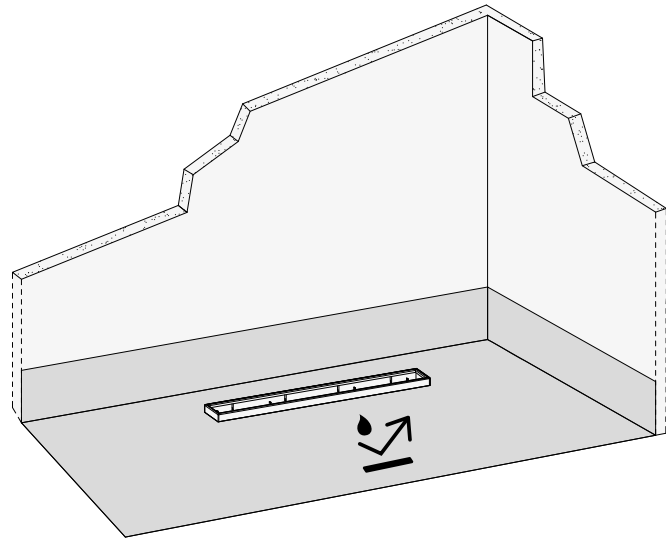


10

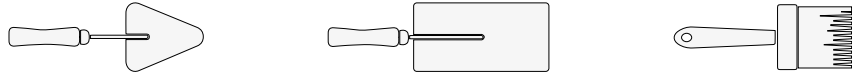


F  
R  
A

11

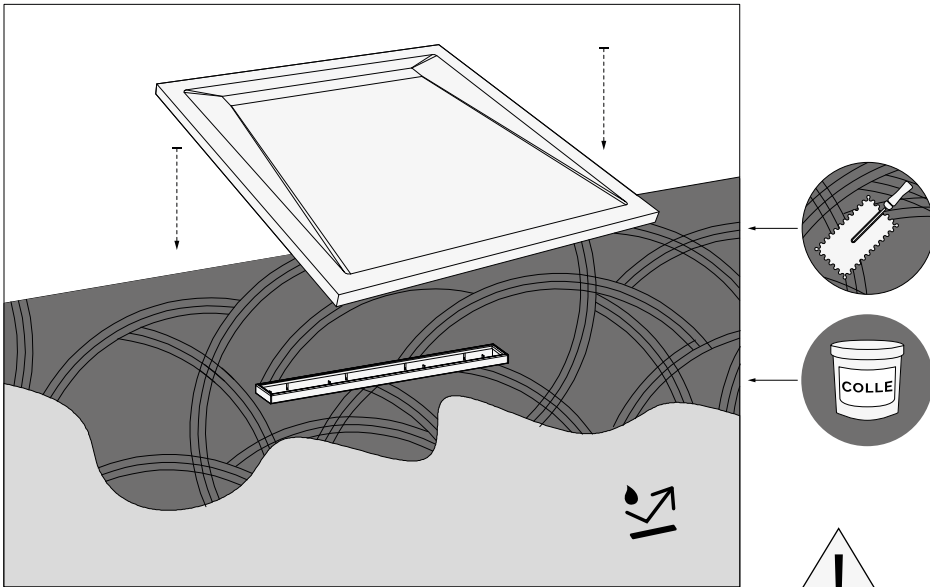


PRIMAIRE D'ÉTANCHÉITÉ MAPELASTIC/SIKALASTIC OU SIMILAIRE



F  
R  
A

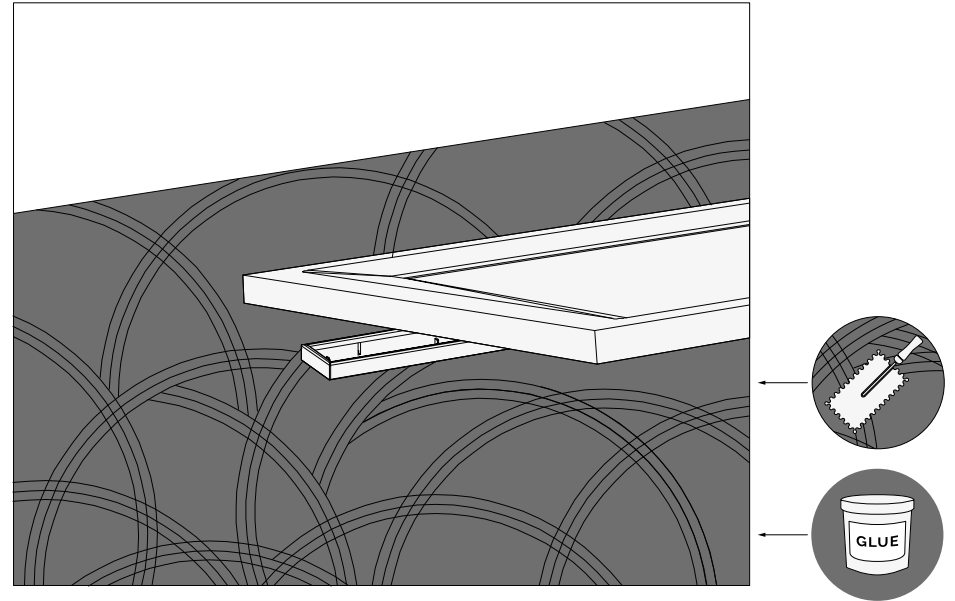
12



UTILISER UNE COLLE SPÉCIFIQUE POUR LE TYPE DE MARBRE CHOISI

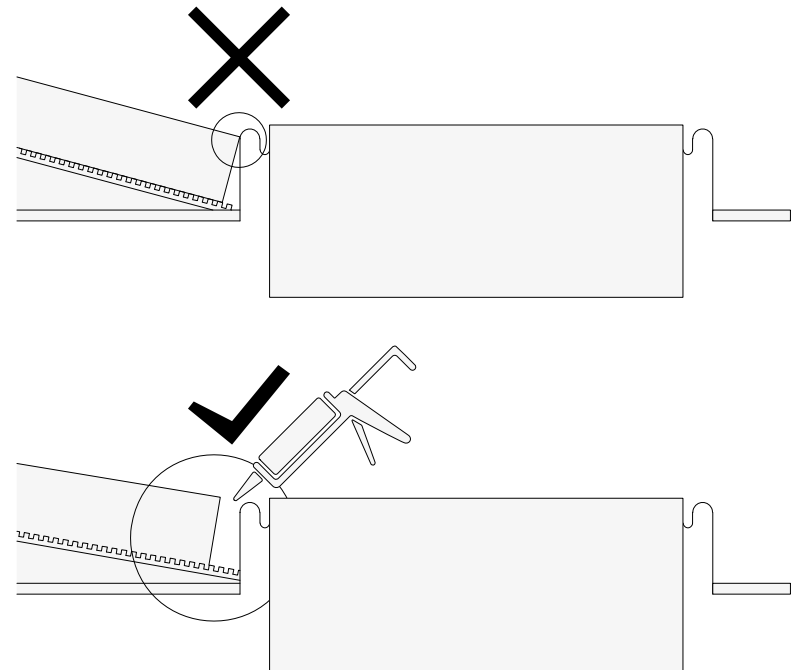


13



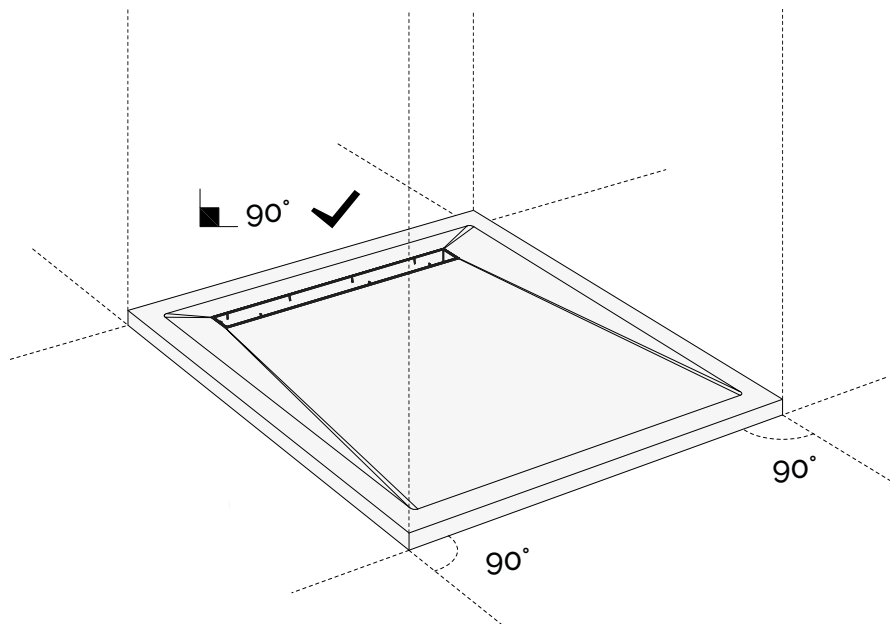
UTILISER UNE COLLE SPÉCIFIQUE POUR LE TYPE DE MARBRE CHOISI

14

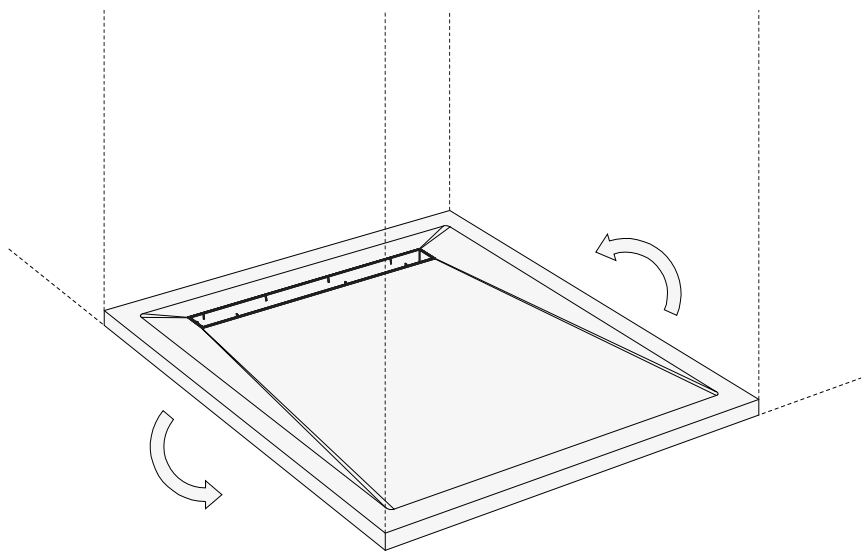


F  
R  
A

**15** Pour une installation correcte du bac à douche, vérifier sa planéité et sa perpendicularité par rapport aux murs ou au compartiment de douche.

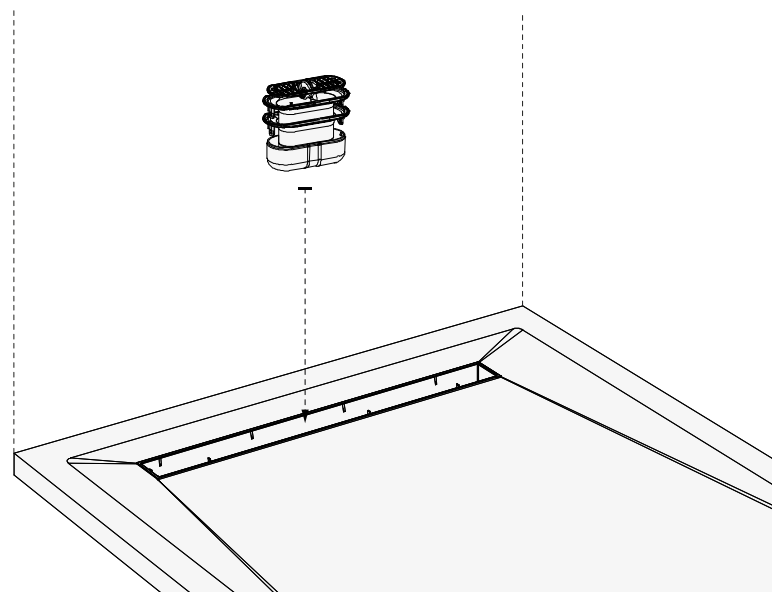


**16** S'assurer que le bac à douche a été correctement fixé avec la colle à la chape, que l'adhérence est uniforme et qu'il n'y a pas d'espace vide.

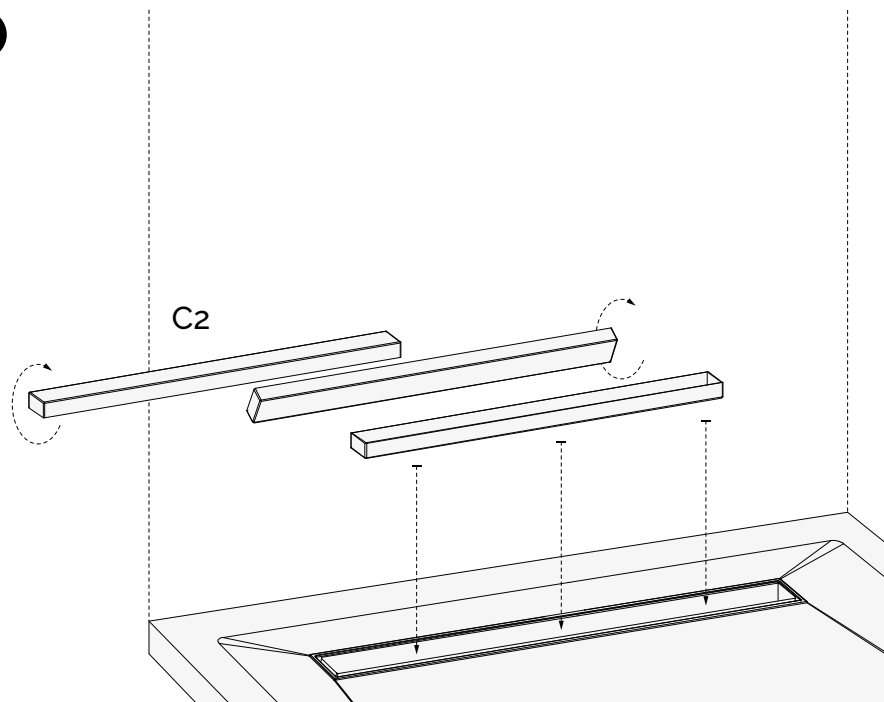


70

**17**

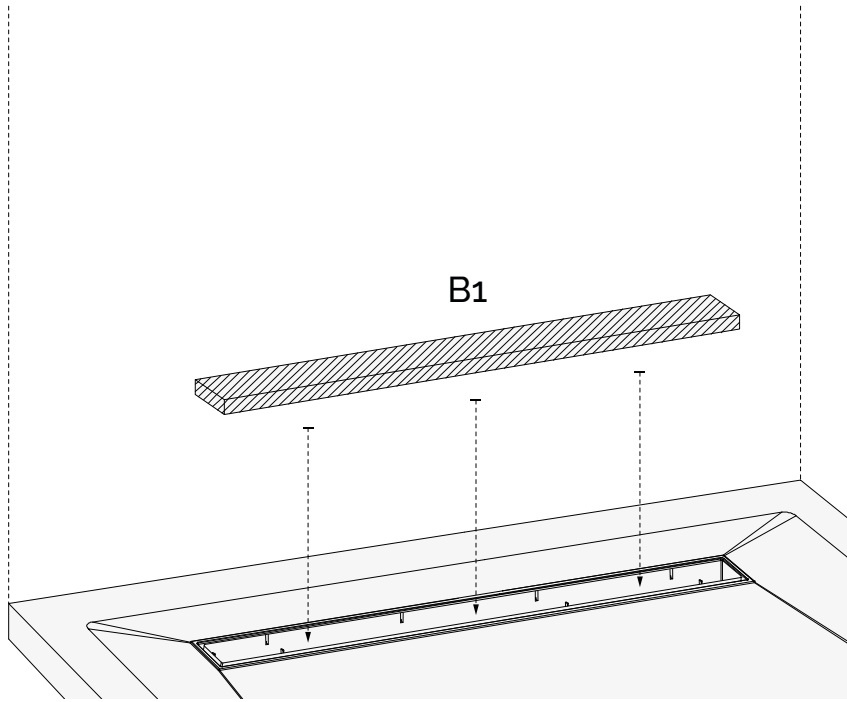


**18**

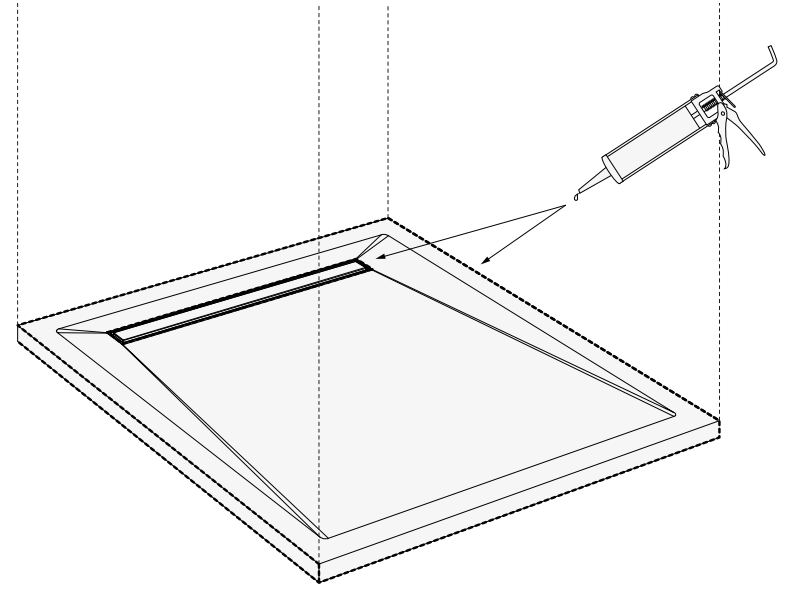


71

19

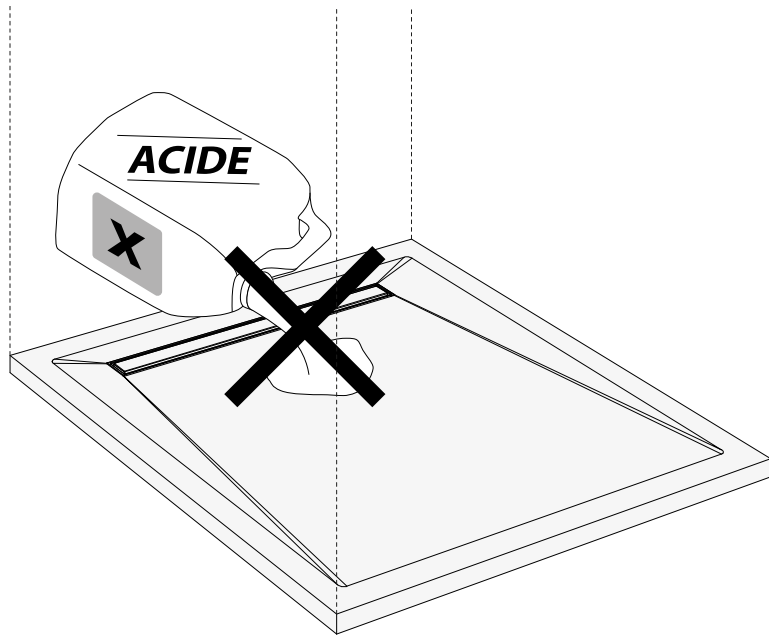


21

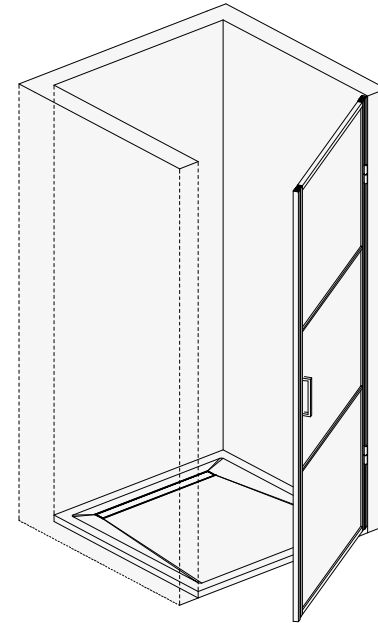


F  
R  
A

20



22



F  
R  
A

# INSTRUCCIONES DE MONTAJE

Le agradecemos que haya elegido un producto Devon&Devon.

Le rogamos que lea este manual antes de instalar el producto.

Antes de proceder a la instalación y uso del plato de ducha de mármol, lea también las notas técnicas de cada producto individual disponibles en el sitio web [www.devon-devon.com](http://www.devon-devon.com).

Devon&Devon se reserva el derecho a modificar el producto por razones técnico-productivas. En ningún caso nos consideraremos responsables de inconvenientes causados por dichas modificaciones.

## PLATOS DE DUCHA DE MÁRMOL ELEGANCE

## ÍNDICE DE LOS PLATOS DE DUCHA DE MÁRMOL ELEGANCE

- Pág.77 - Advertencias
- Pág.78 - Antes de comenzar
- Pág.78 - Utensilios necesarios
- Pág.79 - Lista de contenido del plato de ducha de mármol
- Pág.80 - Canaleta de ducha alicatable a ras de suelo
- Pág.81 - Instrucciones de montaje

### ADVERTENCIAS

El producto solo puede ser instalado por personal cualificado y se utiliza según su uso previsto y de acuerdo con las normas de mantenimiento.

Cualquier sustitución de componentes debe ser realizada por personal cualificado, respetando las normas vigentes y utilizando materiales con las mismas características térmicas y mecánicas.

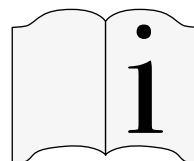
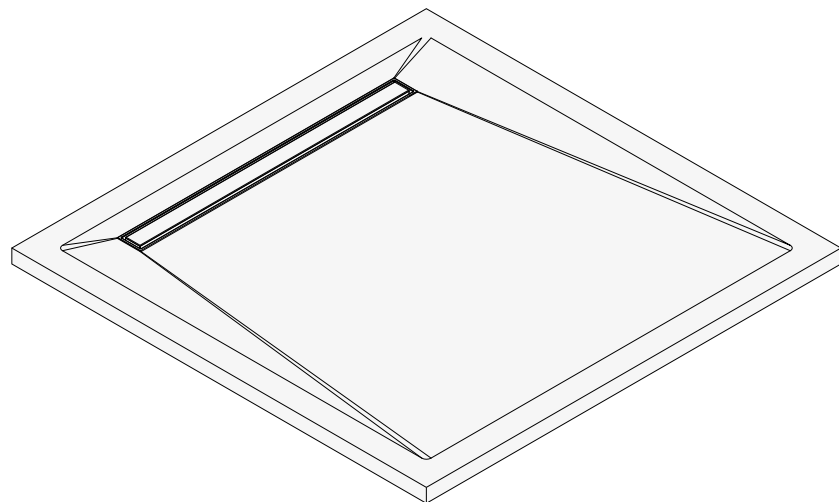
Antes de instalar el producto, compruebe su integridad. Si encuentra algún defecto o tiene alguna duda, póngase en contacto con su distribuidor.

Los elementos de embalaje (cajas, bolsas de plástico, poliestireno, etc...) no deben dejarse al alcance de los niños, ya que pueden ser fuentes de peligro (riesgo de asfixia, abrasiones, etc...).

Los dispositivos no pueden tener una carcasa con una forma y decoración tales que puedan ser considerados como juguetes por los niños.

En las siguientes instrucciones de montaje se utilizan modelos de canaletas de ducha presentes en el catálogo Devon&Devon. Si se utilizan diferentes tipos de canaletas de ducha, se recomienda comprobar su compatibilidad.

Devon&Devon no se hace responsable del posible uso de productos de otras marcas.



Para el uso correcto del aparato, consulte este manual de instrucciones en su totalidad y guárdelo en un lugar seguro.



Este símbolo advierte al lector de que debe consultar la documentación incluida con el dispositivo para obtener avisos de seguridad importantes, como advertencias y precauciones que, por diversas razones, no pueden imprimirse en el propio dispositivo.

**EL DIBUJO SE REFIERE A UN MODELO BÁSICO DE CANALETA DE DUCHA ALICATABLE A RAS DE SUELO. LAS INSTRUCCIONES, INDEPENDIEMENTE DEL DISEÑO, SON SIEMPRE LAS MISMAS PARA TODOS LOS MODELOS DE CANALETA DE DUCHA ALICATABLE A RAS DE SUELO.**

## ANTES DE COMENZAR

- La instalación del plato de ducha de mármol debe ser realizada por un técnico cualificado. Consulte los pesos descritos en las notas técnicas de la web para la evaluación del personal que participará en el montaje y la manipulación del producto.

- Asegúrese de que el plato de ducha es compatible con la canaleta de ducha y el sistema de fontanería. La instalación es responsabilidad del instalador.

- Recuerde que el instalador es el único responsable del cumplimiento de la normativa de instalación vigente en el país donde opera.

- Compruebe que todos los elementos están presentes en el embalaje utilizando la lista de contenido de la página siguiente. Compruebe también si los componentes presentan defectos visibles.

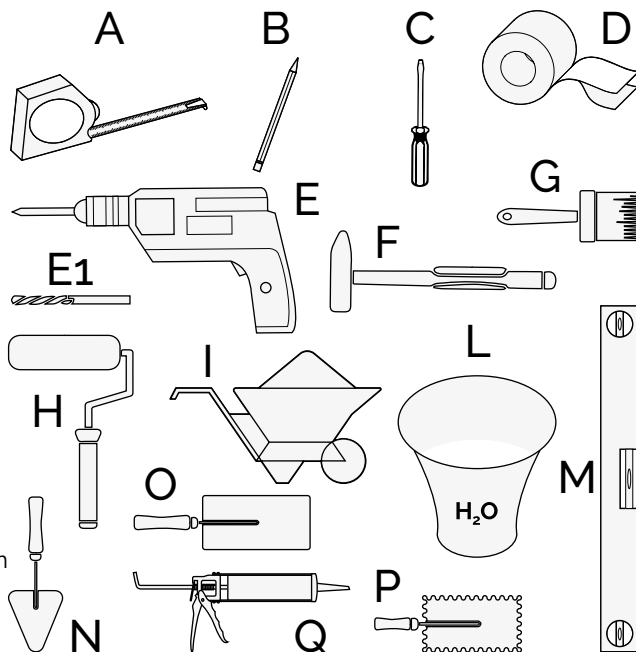
- Se debe tener mucho cuidado con las herramientas, las juntas del sistema, etc. para no dañar el acabado de alta calidad de este producto durante la instalación.

- En caso de que detecten tales defectos, contacte inmediatamente con Devon&Devon.

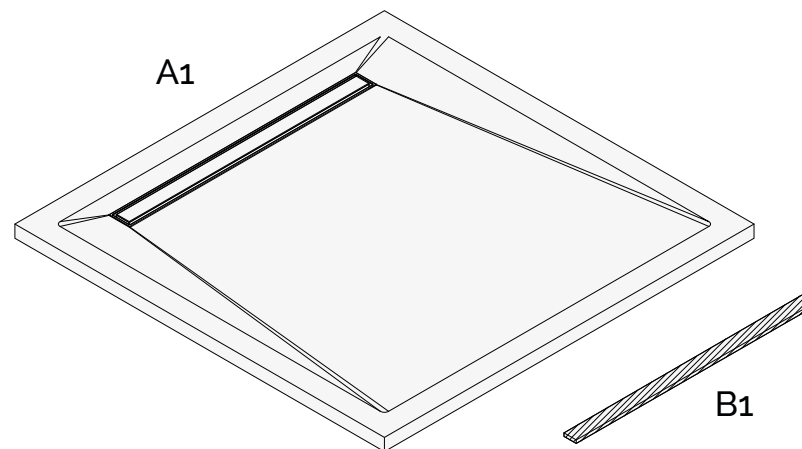
Devon&Devon se reserva el derecho a modificar el producto por razones técnico-productivas. En ningún caso nos consideraremos responsables de inconvenientes causados por dichas modificaciones.

## UTENSILIOS NECESARIOS (NO PROPORCIONADOS POR DEVON&DEVON)

- A. Metro
- B. Lápiz
- C. Destornillador plano
- D. Cinta adhesiva
- E. Destornillador
- E1. Punta de taladro
- F. Martillo
- G. Cepillo
- H. Rodillo
- I. Cemento
- L. Cubo de agua
- M. Nivel
- N. Paleta
- O. Espátula de construcción
- P. Rastrillo
- Q. Silicona



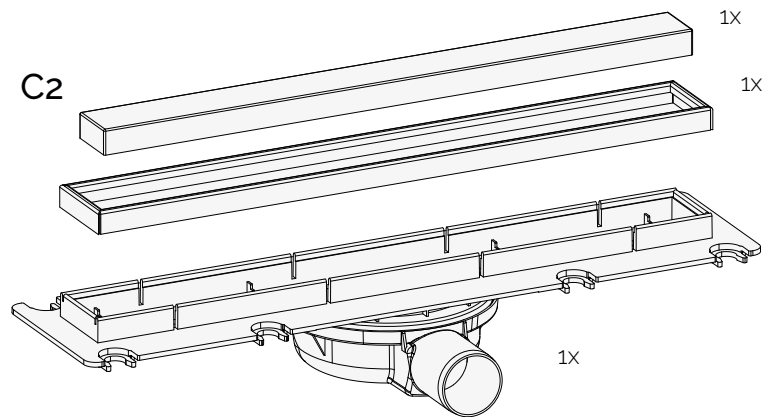
## LISTA DE CONTENIDO (PLATOS DE DUCHA DE MÁRMOL)



EL DIBUJO SE REFIERE A UN MODELO BÁSICO DE PLATO DE DUCHA DE MÁRMOL, LAS INSTRUCCIONES, INDEPENDIEMENTE DEL DISEÑO, SON SIEMPRE LAS MISMAS PARA TODOS LOS MODELOS DE PLATOS DE DUCHA DE MÁRMOL



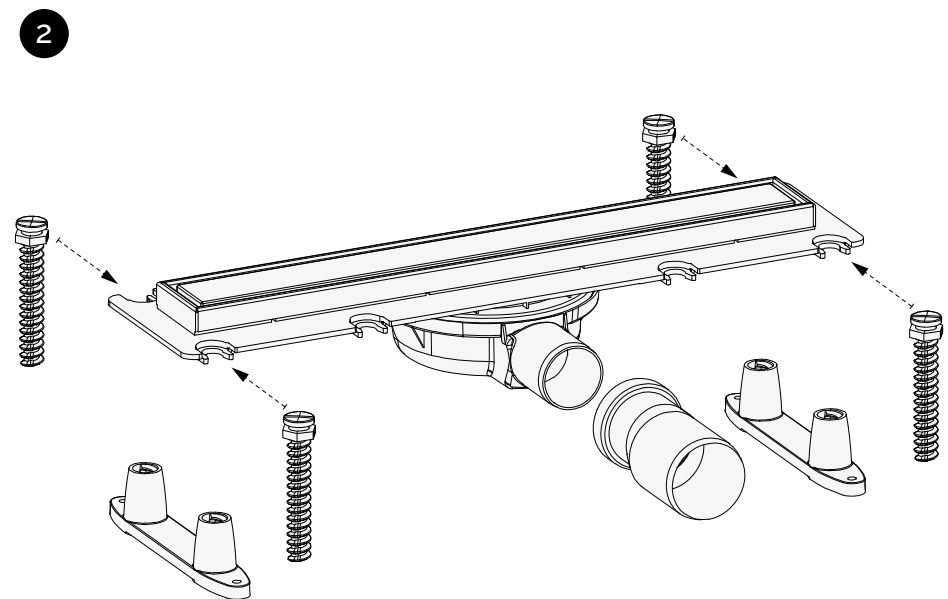
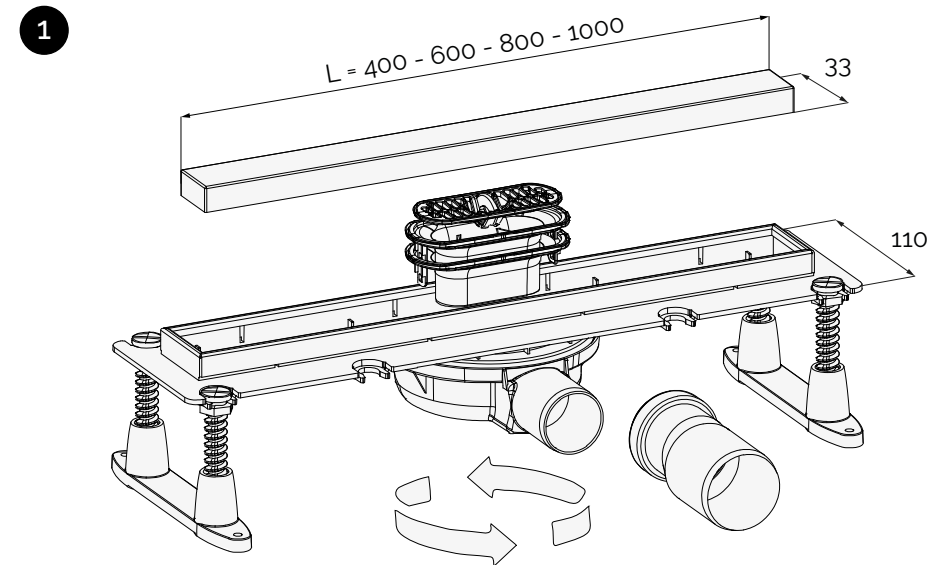
**LISTA DE CONTENIDO (CANALETA DE DUCHA ALICATABLE A RAS DE SUELO)**  
 (SE COMPRA POR SEPARADO EN EL CATÁLOGO DE DEVON&DEVON)



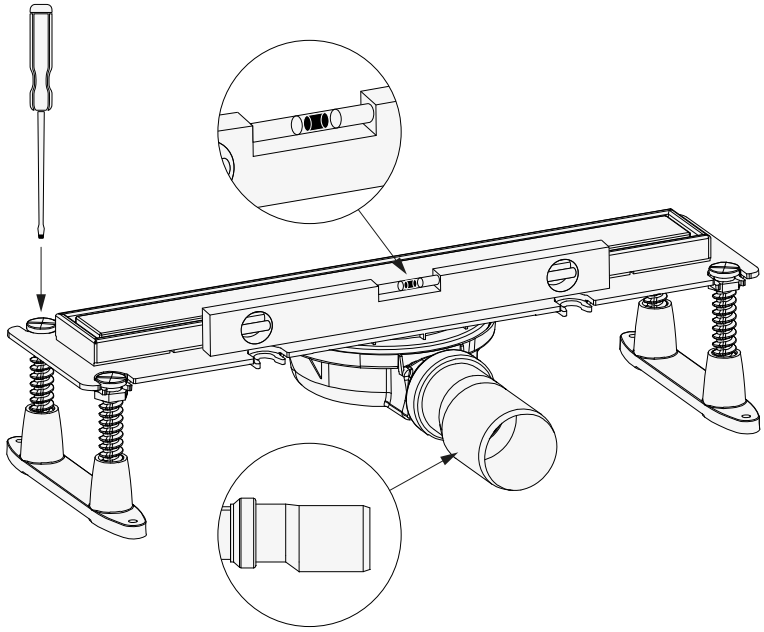
L < 600mm 2x L ≥ 600mm 3x L ≥ 800mm 4x		1X		1X	
L < 600mm 4x L ≥ 600mm 6x L ≥ 800mm 8x		1X		1X	
L < 600mm 4x L ≥ 600mm 6x L ≥ 800mm 8x		1X		1X	

**INSTRUCCIONES DE MONTAJE**

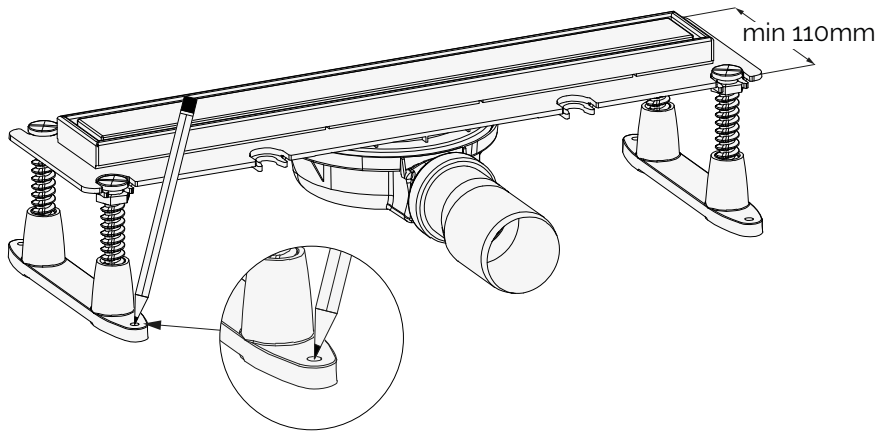
Antes de la instalación, se recomienda leer las notas técnicas del producto, que pueden descargarse en el sitio web [www.devon-devon.com](http://www.devon-devon.com).



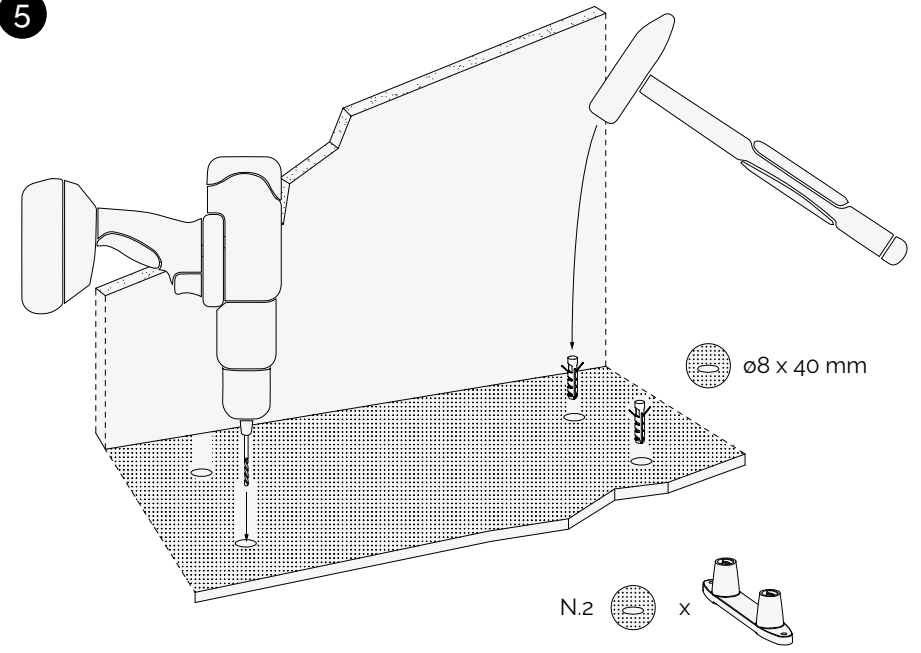
3



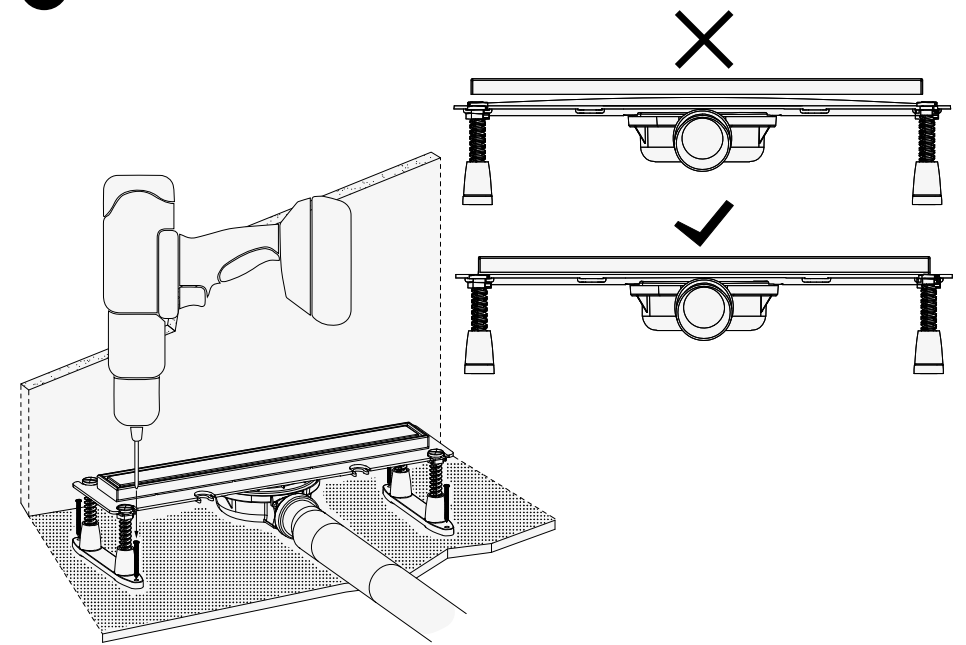
4



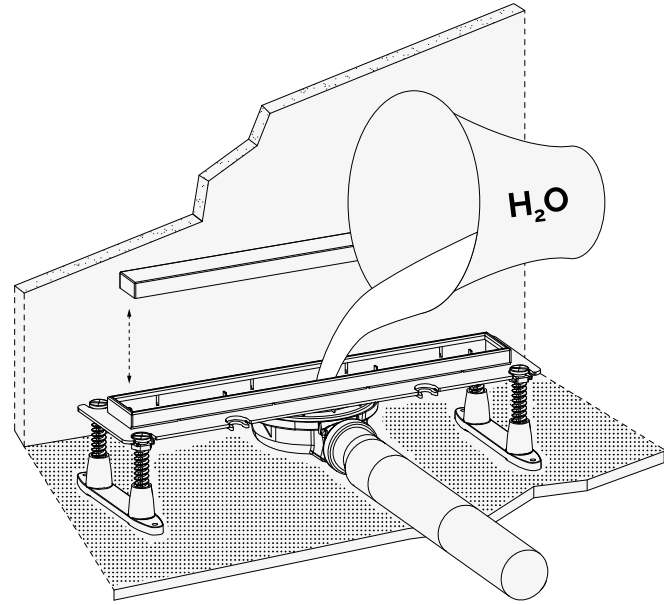
5



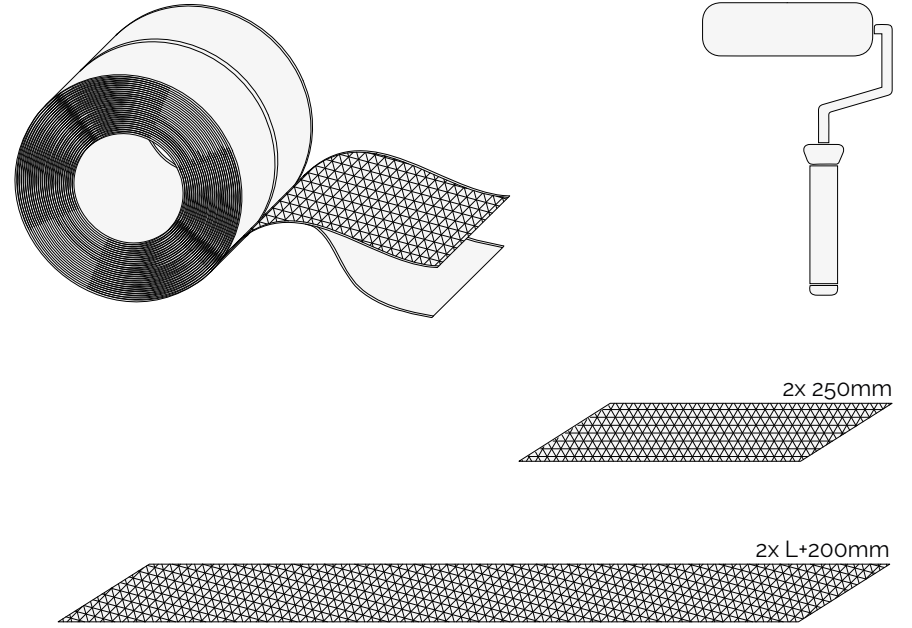
6



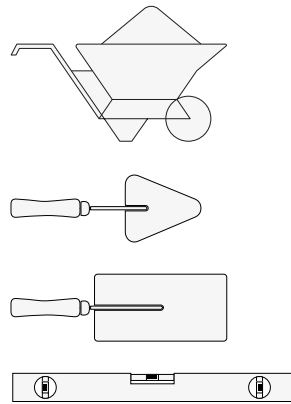
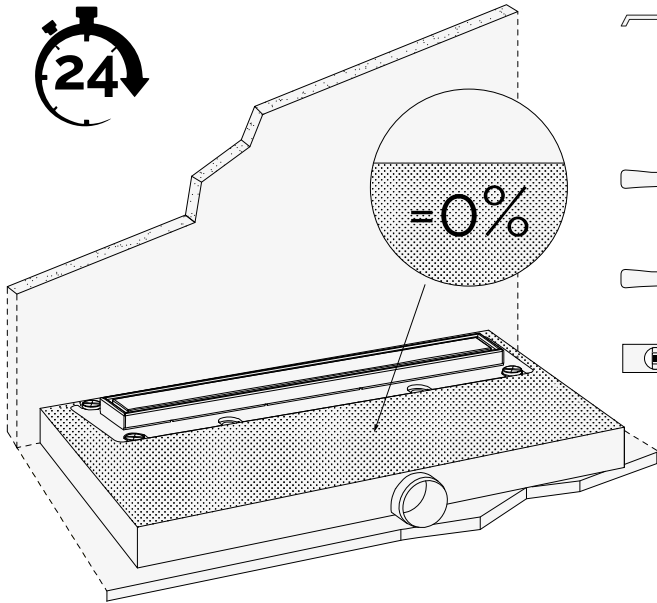
7



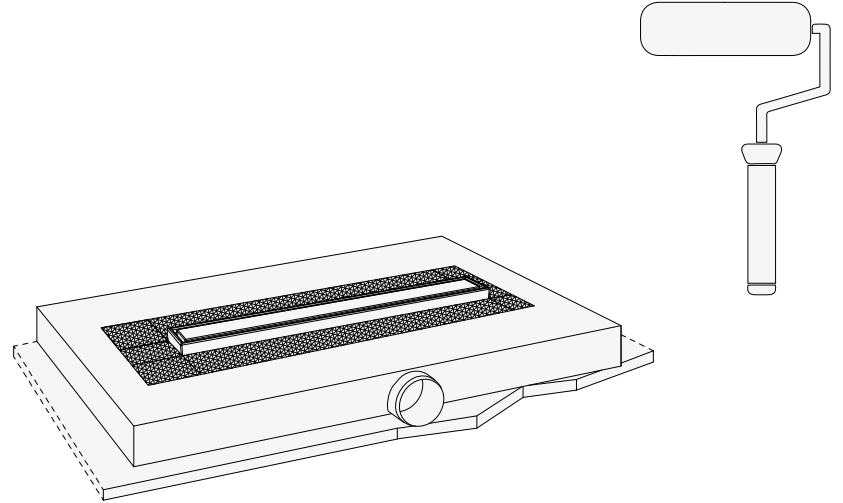
9



8



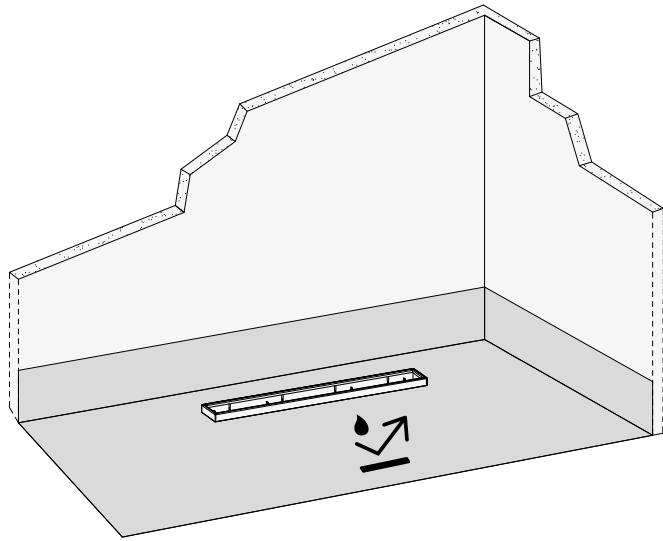
10



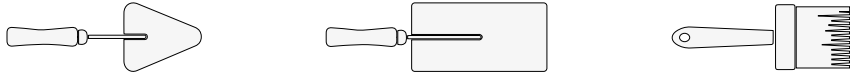
ESP

ESP

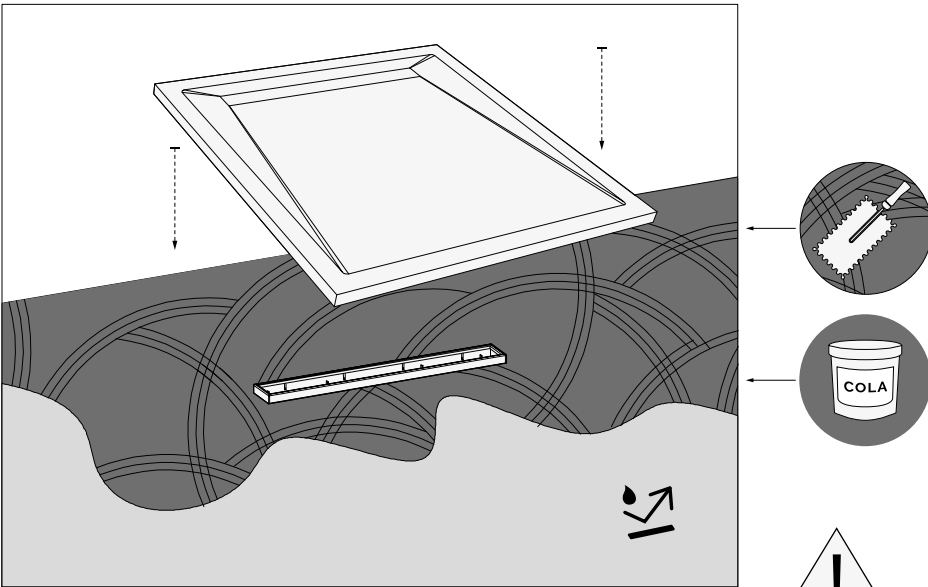
11



PRIMER IMPERMEABILIZANTE MAPELASTIC/SIKALASTIC O SIMILAR

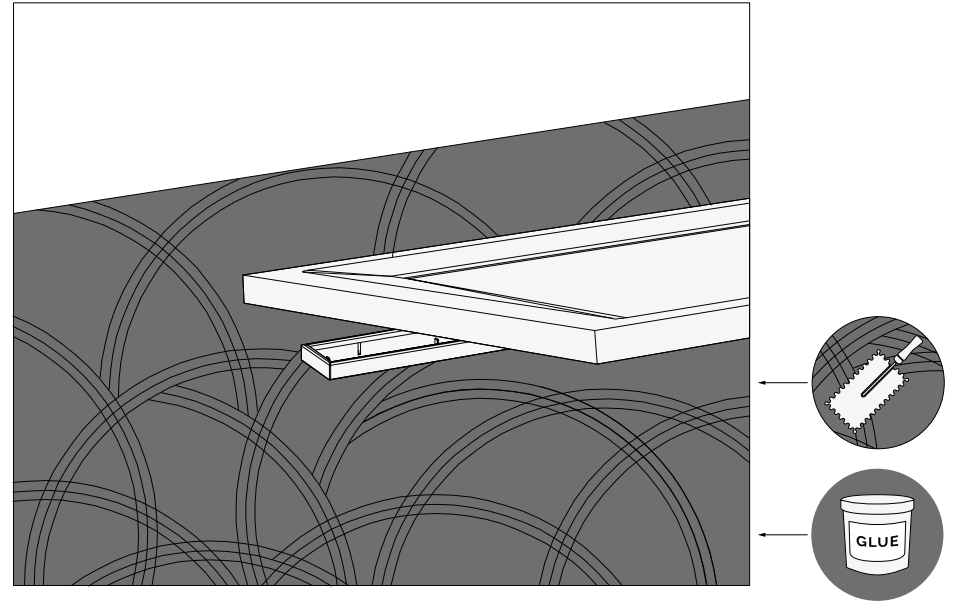


12



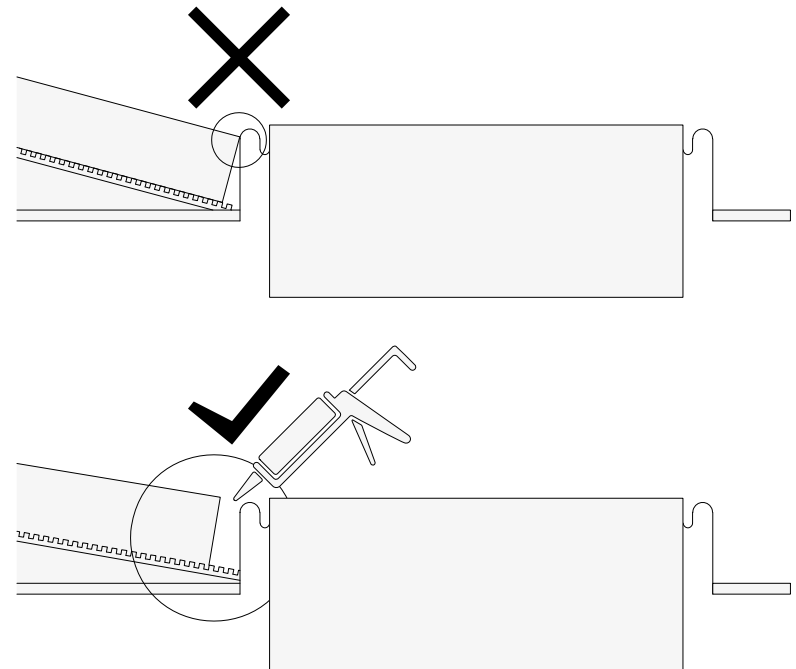
UTILIZAR COLA ESPECÍFICA PARA EL TIPO DE MÁRMOL ELEGIDO

13



UTILIZAR COLA ESPECÍFICA PARA EL TIPO DE MÁRMOL ELEGIDO

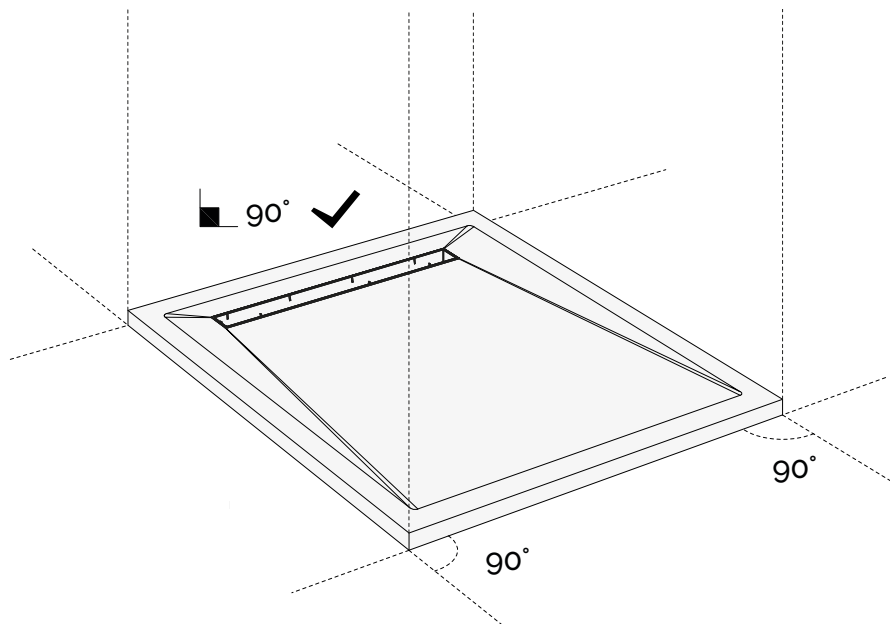
14



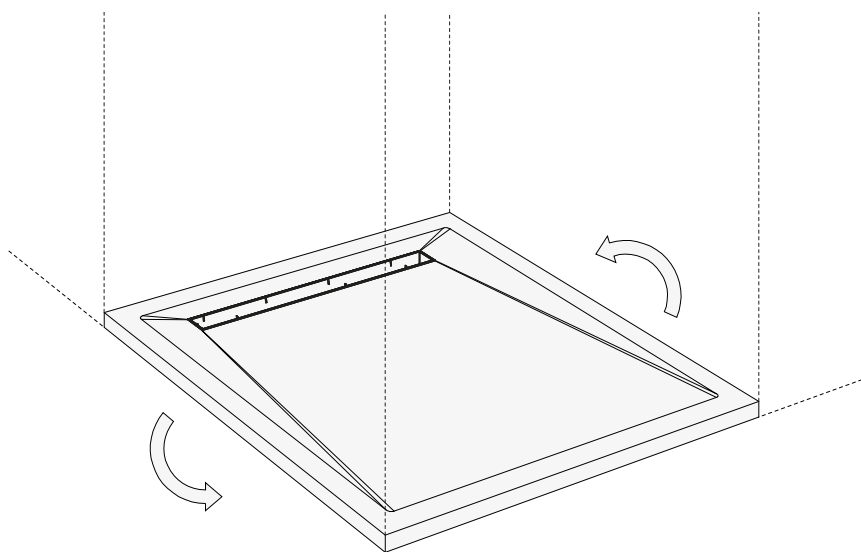
ESP

ESP

- 15 Para un correcto montaje del plato de ducha, compruebe su planitud y perpendicularidad a las paredes o al hueco de la ducha.

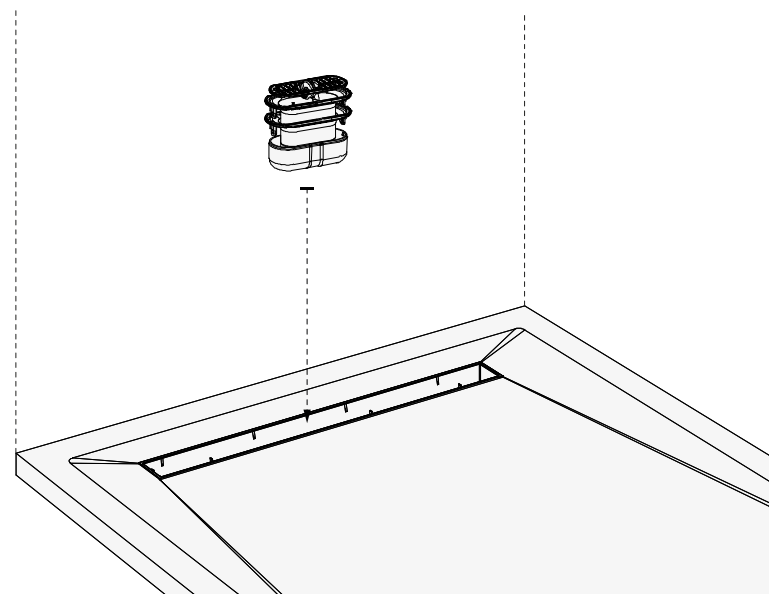


- 16 Asegúrese de que el plato de ducha se ha fijado correctamente a la solera con la cola, que la adherencia es uniforme y que no quedan huecos.

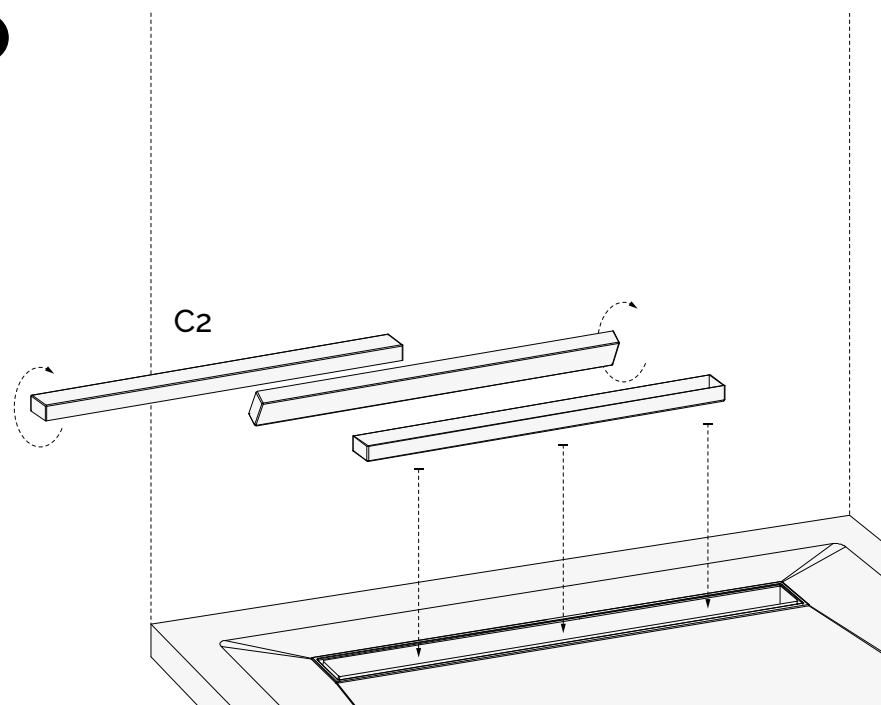


88

17

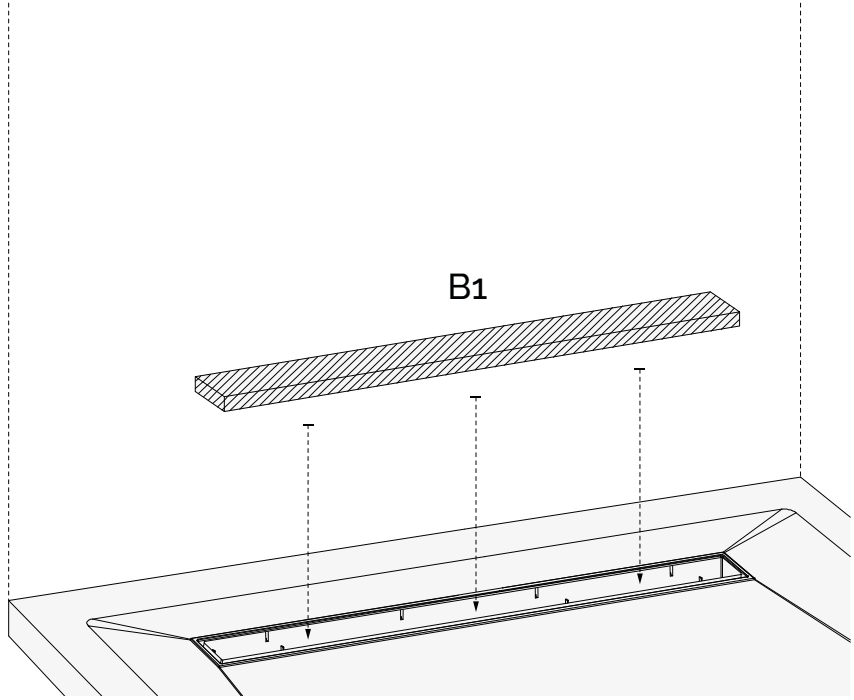


18

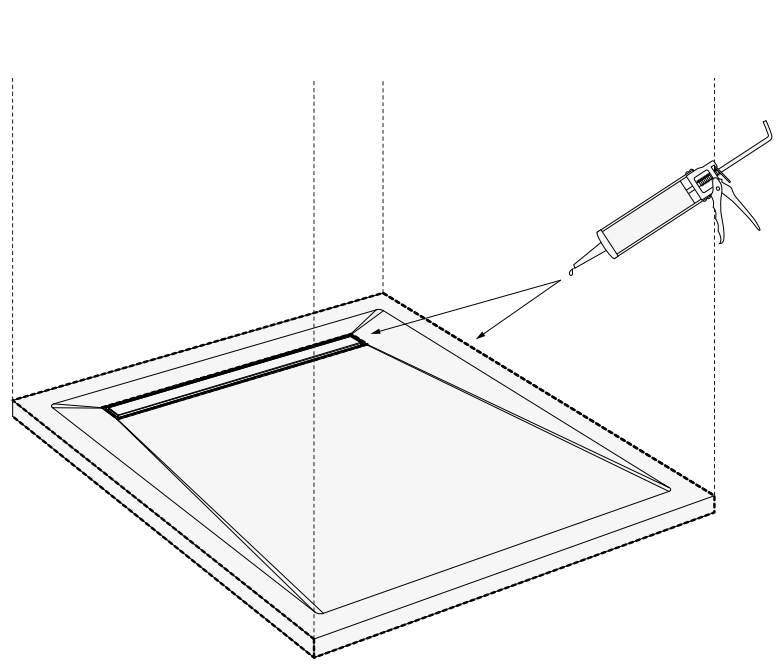


89

19

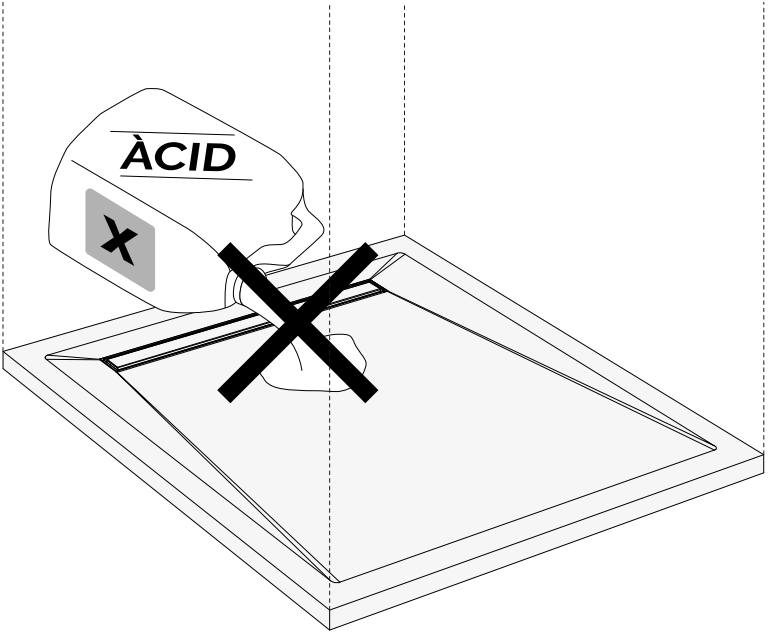


21

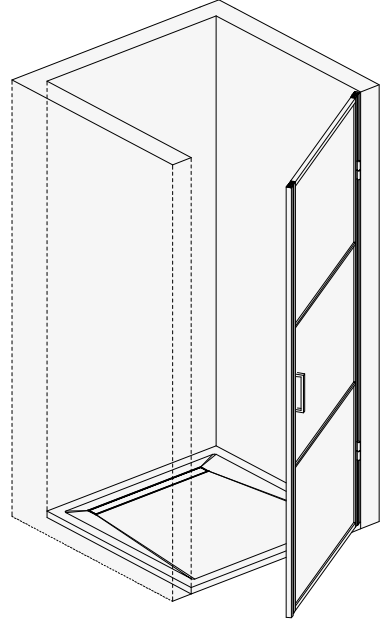


ESP

20



22



ESP

# ИНСТРУКЦИИ К МОНТАЖУ

Благодарим за выбор изделия Devon&Devon.

Перед установкой внимательно прочитайте настоящую инструкцию.

Прежде чем приступить к монтажу и эксплуатации душевых поддонов из мрамора, ознакомьтесь с техническими примечаниями к каждому изделию, приведенными на сайте [www.devon-devon.com](http://www.devon-devon.com).

Devon&Devon оставляет за собой право вносить изменения в изделия в случае технической и производственной необходимости. В любом случае мы не несем никакой ответственности за неудобство, причиненное вышеуказанными изменениями.

## ДУШЕВЫЕ ПОДДОНЫ ИЗ МРАМОРА ELEGANCE

### ОГЛАВЛЕНИЕ ДУШЕВЫЕ ПОДДОНЫ ИЗ МРАМОРА ELEGANCE

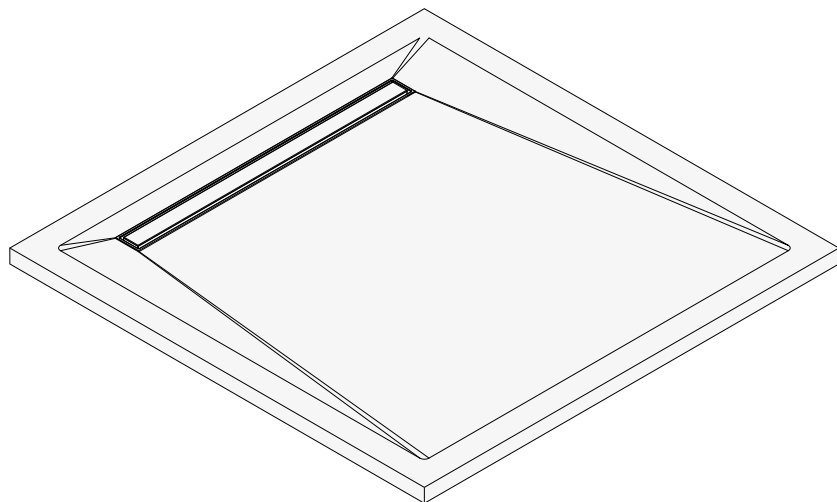
- Стр.95 - Предупреждения
- Стр.96 - Перед началом сборки
- Стр.96 - Необходимые принадлежности
- Стр.97 - Упаковочный лист душевого поддона из мрамора
- Стр.98 - Лоток пригоден для облицовки плиткой для душа без поддона
- Стр.99 - Инструкции по монтажу

### ПРЕДУПРЕЖДЕНИЯ

Изделие должен устанавливать специалист, и оно должно использоваться по назначению с регулярным проведением технического обслуживания. Замену компонентов должен выполнять квалифицированный персонал в соответствии с действующими нормами и с использованием запчастей, обладающих такими же тепловыми и механическими характеристиками. Перед монтажом изделия удостоверьтесь в его целостности. В случае обнаружения дефектов или возникновения сомнений обращайтесь к вашему дистрибьютору.

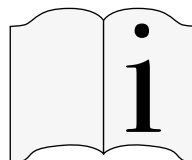
Элементы упаковки (коробки, полиэтиленовые пакеты, полистирол и т. д.) нельзя оставлять в пределах досягаемости детей, поскольку они могут быть источником опасности (риск удушья, ссадин и т. д.). Корпус и декоры прибора не должны делать его похожим на детскую игрушку.

В приведенной ниже инструкции по монтажу используются модели душевых лотков, представленные в каталоге Devon&Devon. В случае использования душевых лотков другого типа рекомендуется удостовериться в их совместимости. Devon&Devon не несет никакой ответственности в случае использования продукции другого бренда.



НА РИСУНКЕ ПОКАЗАНА БАЗОВАЯ МОДЕЛЬ ЛОТКА ВРОВЕНЬ С ПОЛОМ, ПРИГОДНОГО ДЛЯ ОБЛИЦОВКИ ПЛИТКОЙ.

УКАЗАНИЯ ПО МОНТАЖУ, НЕЗАВИСИМО ОТ РИСУНКА, ВСЕГДА ОДИНАКОВЫ ДЛЯ ВСЕХ МОДЕЛЕЙ ЛОТКА ВРОВЕНЬ С ПОЛОМ, ПРИГОДНОГО ДЛЯ ОБЛИЦОВКИ ПЛИТКОЙ.



Для обеспечения правильного использования прибора ознакомьтесь со всей информацией, изложенной в данной инструкции, и храните ее в надежном месте.



Этот символ указывает на необходимость ознакомиться с документацией, прилагаемой к устройству, на предмет важных указаний по технике безопасности, таких как предупреждения и предостережения, которые по ряду причин не могут быть напечатаны непосредственно на устройстве.



## ПЕРЕД НАЧАЛОМ СБОРКИ

- Монтаж душевого поддона из мрамора должен выполняться квалифицированными техническими специалистами. Для принятия решения о количестве людей, необходимом для монтажа и перемещения изделия, руководствуйтесь значениями веса, указанными в технических примечаниях на сайте.

- Убедитесь, что душевой поддон совместим с лотком и с сантехнической системой. Ответственность за монтаж несет выполняющее его лицо.

- Следует отметить, что лицо, выполняющее монтаж, несет всю ответственность за соблюдение нормативных требований к установке, действующих в данной стране.

- Проверьте наличие всех элементов внутри упаковки по упаковочному листу, приведенному на следующей странице. Убедитесь также, что комплектующие не имеют заметных дефектов.

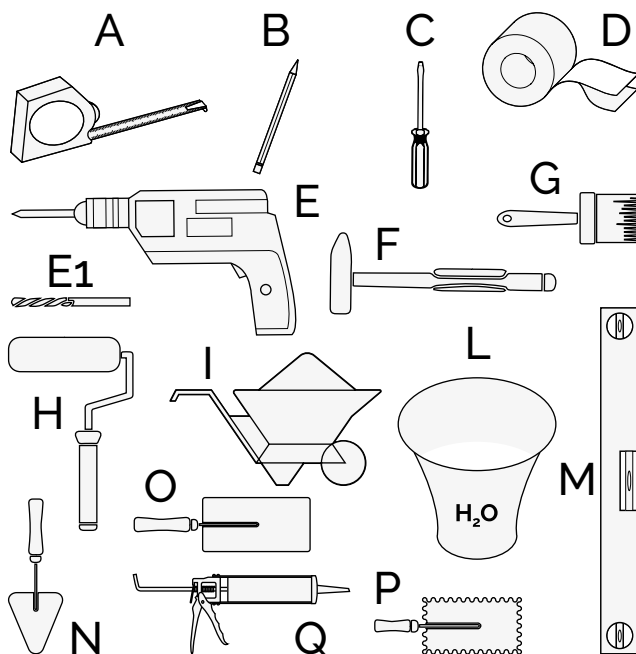
- Следует очень осторожно использовать инструменты и бережно обращаться с элементами подключения к системе и т. д., чтобы не повредить высококачественную отделку данного изделия во время монтажа.

- При выявлении каких-либо дефектов, немедленно сообщите производителю Devon&Devon.

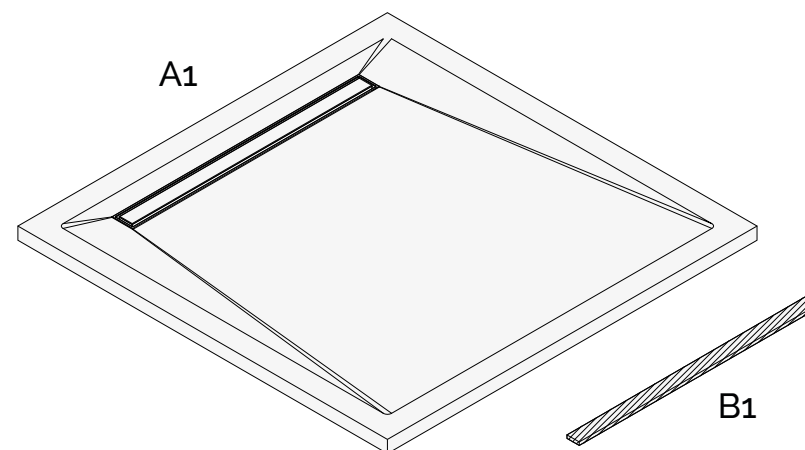
Devon&Devon оставляет за собой право вносить изменения в изделия в случае технической и производственной необходимости. В любом случае мы не несем никакой ответственности за неудобство, причиненное вышеуказанными изменениями.

## НЕОБХОДИМЫЕ ПРИНАДЛЕЖНОСТИ (НЕ ПОСТАВЛЯЕМЫЕ DEVON&DEVON)

- A. Метр
- B. Метр
- C. Отвертка с плоским лезвием
- D. Самоклеющаяся пленка
- E. Шуруповерт
- E1. Сверло на
- F. Молоток
- G. Кисть
- H. Валик
- I. Цемент
- L. Ведро воды
- M. Уровень
- N. Кельма
- O. Строительный шпатель
- P. Шпатель-гребенка
- Q. Силикон

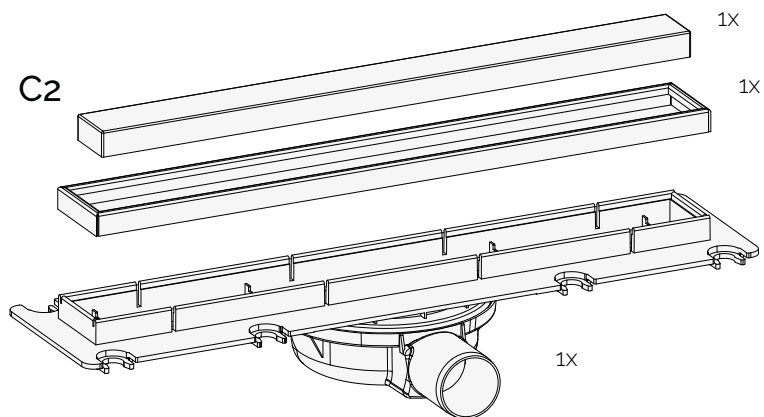


## УПАКОВОЧНЫЙ ЛИСТ (ДУШЕВЫЕ ПОДДОНЫ ИЗ МРАМОРА)



НА РИСУНКЕ ПРИВЕДЕНА БАЗОВАЯ МОДЕЛЬ ДУШЕВОГО ПОДДОНА ИЗ МРАМОРА, УКАЗАНИЯ ПО МОНТАЖУ, НЕЗАВИСИМО ОТ РИСУНКА, ВСЕГДА ОДИНАКОВЫ ДЛЯ ВСЕХ МОДЕЛЕЙ ДУШЕВЫХ ПОДДОНОВ ИЗ МРАМОРА

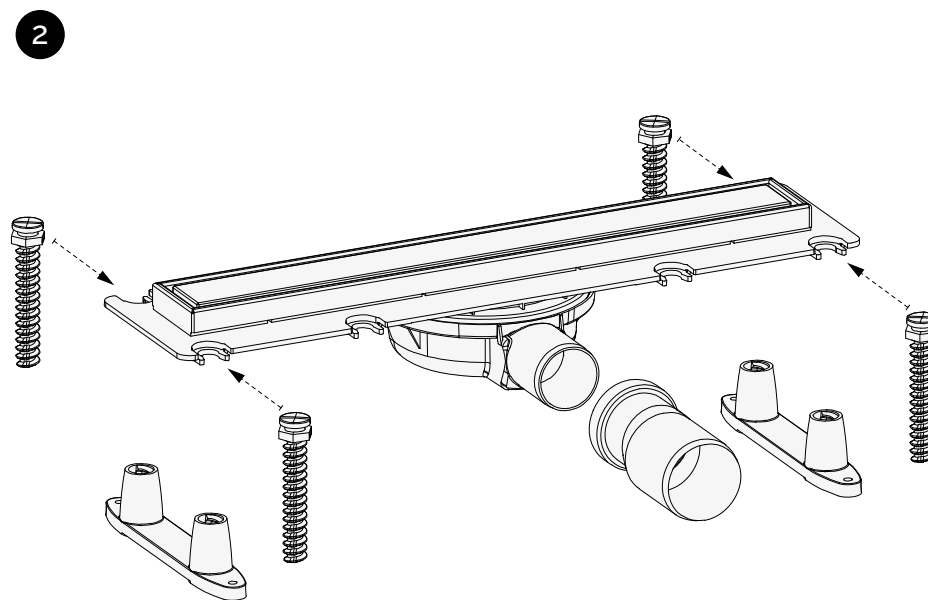
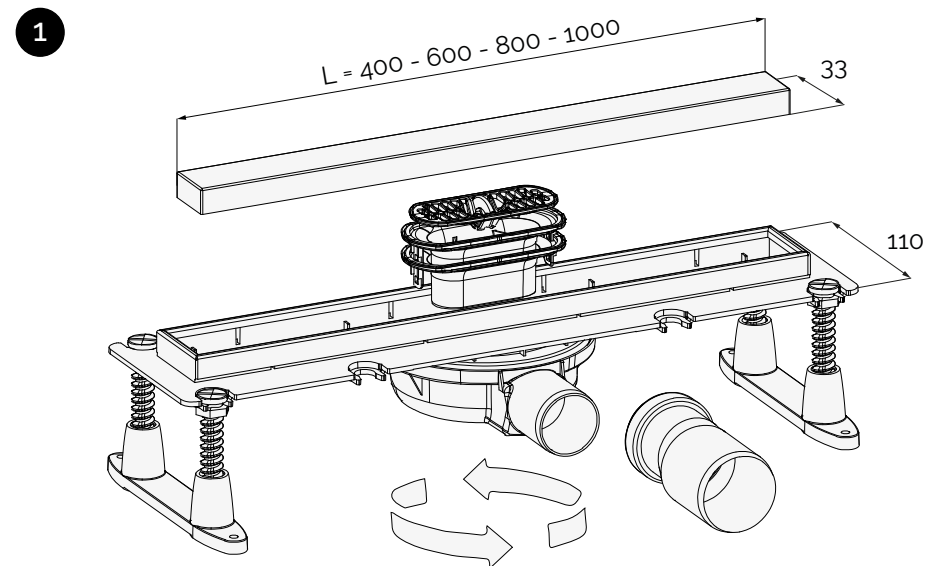
**УПАКОВОЧНЫЙ ЛИСТ** (лоток пригоден для облицовки плиткой для душа без поддона)  
(ПРИБРЕТАЕТСЯ ОТДЕЛЬНО ПО КАТАЛОГУ DEVON&DEVON)



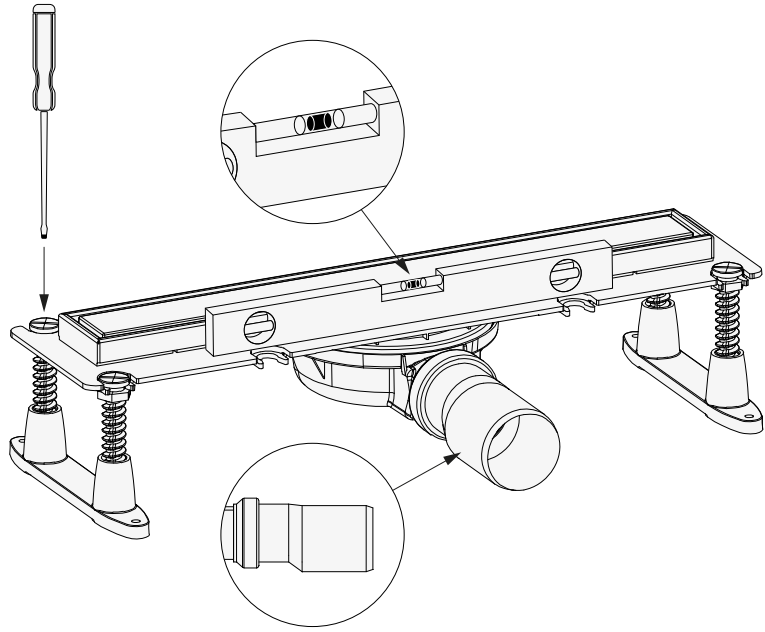
L < 600mm 2x L ≥ 600mm 3x L ≥ 800mm 4x		1x		1x	
L < 600mm 4x L ≥ 600mm 6x L ≥ 800mm 8x		1x		1x	
L < 600mm 4x L ≥ 600mm 6x L ≥ 800mm 8x		1x		1x	

**ИНСТРУКЦИИ ПО МОНТАЖУ**

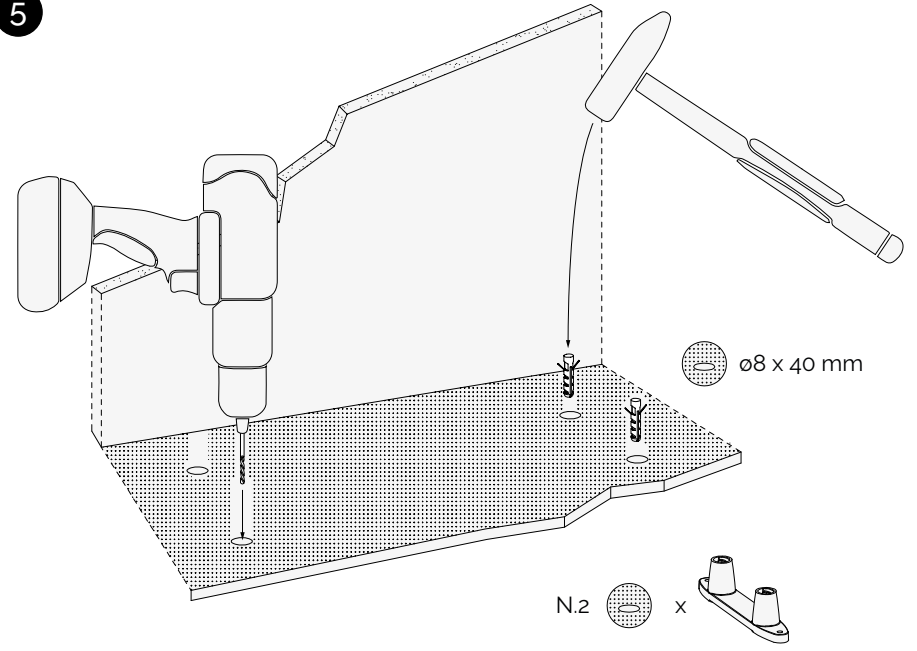
Прежде чем приступить к монтажу, рекомендуется ознакомиться с техническими примечаниями к изделию, которые можно скачать на веб-сайте [www.devon-devon.com](http://www.devon-devon.com).



3

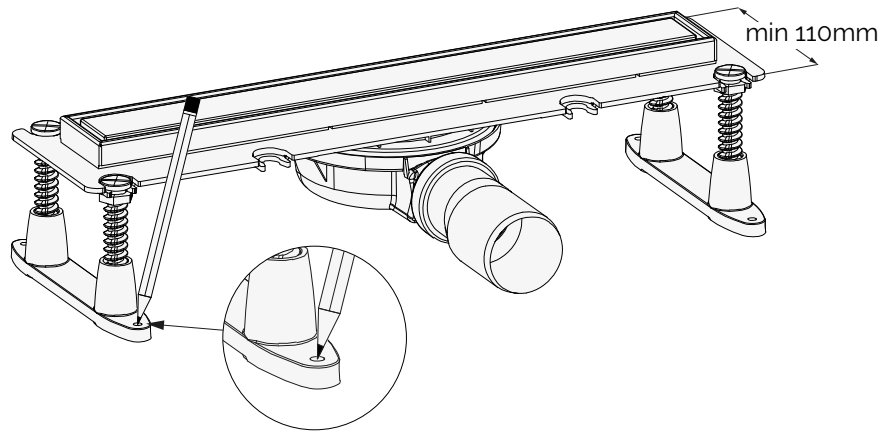


5

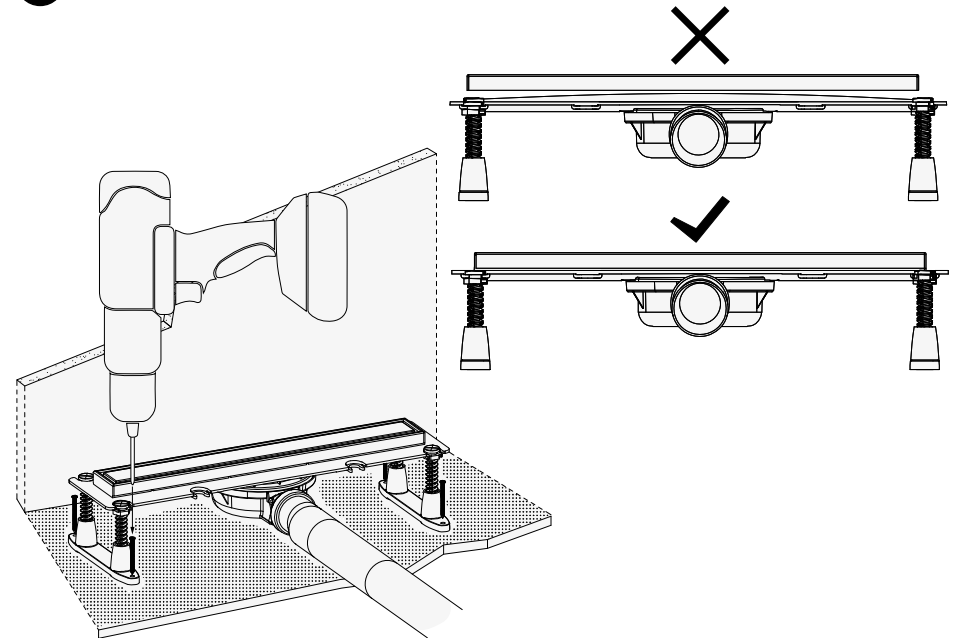


P  
Y  
C

4

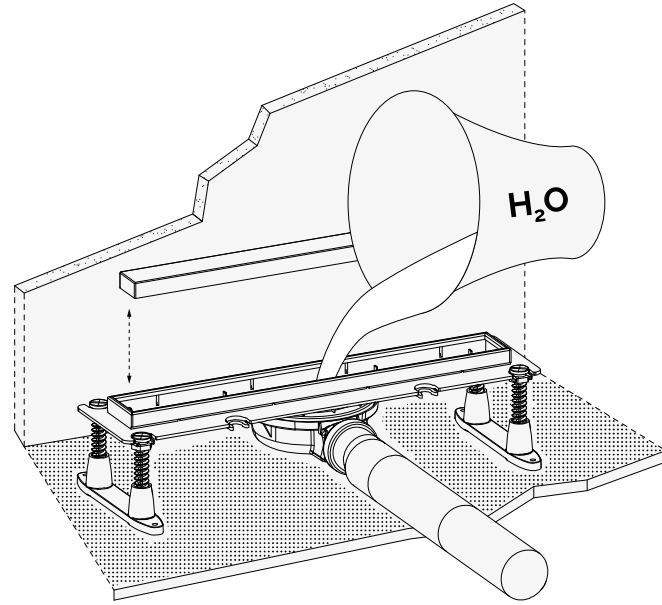


6

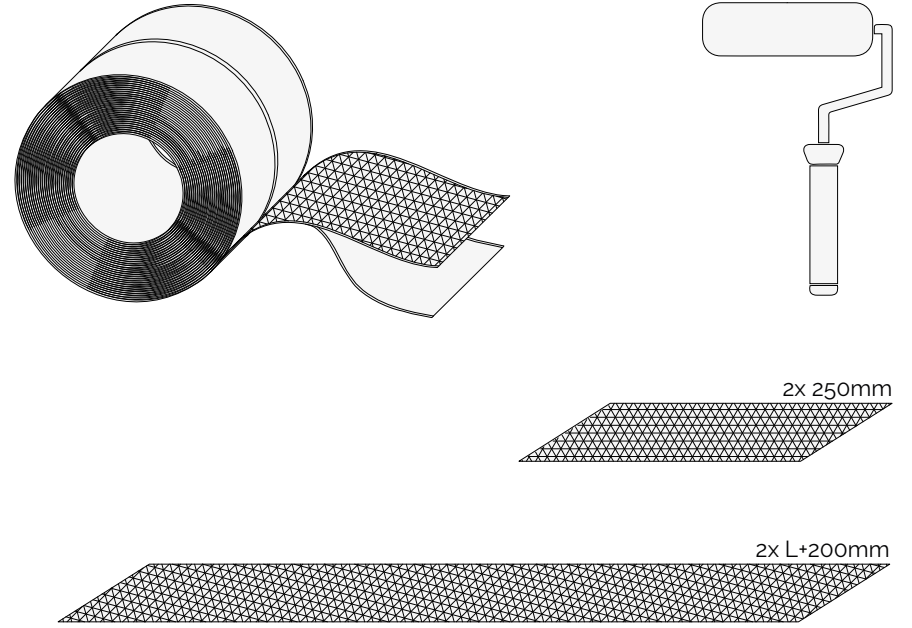


P  
Y  
C

7

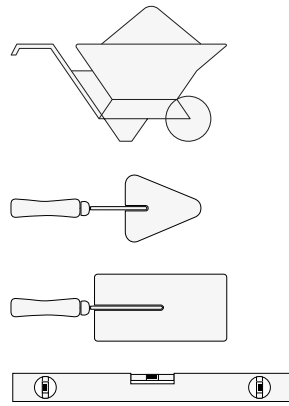
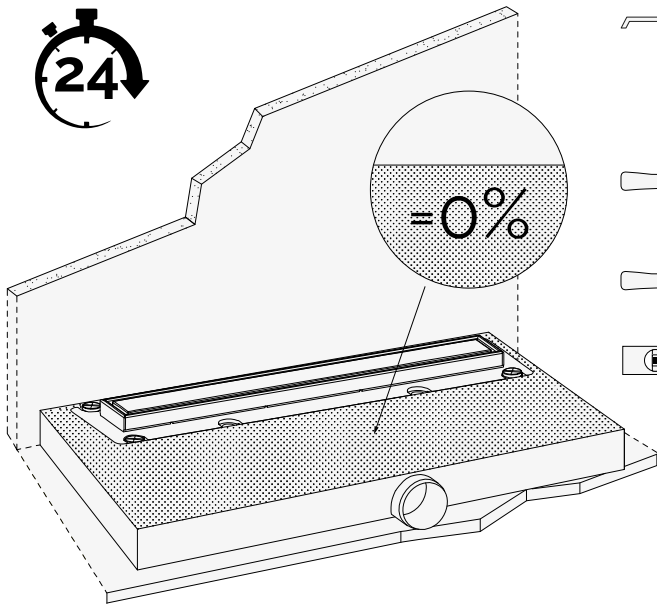


9

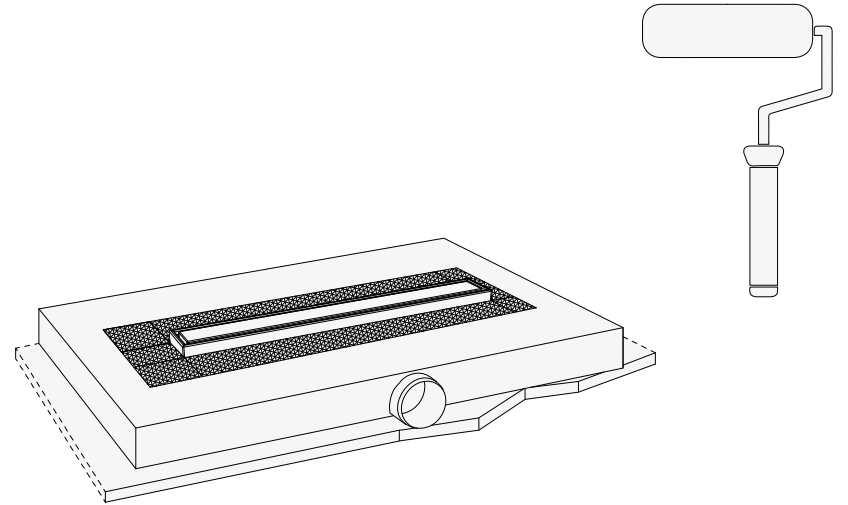


P  
Y  
C

8

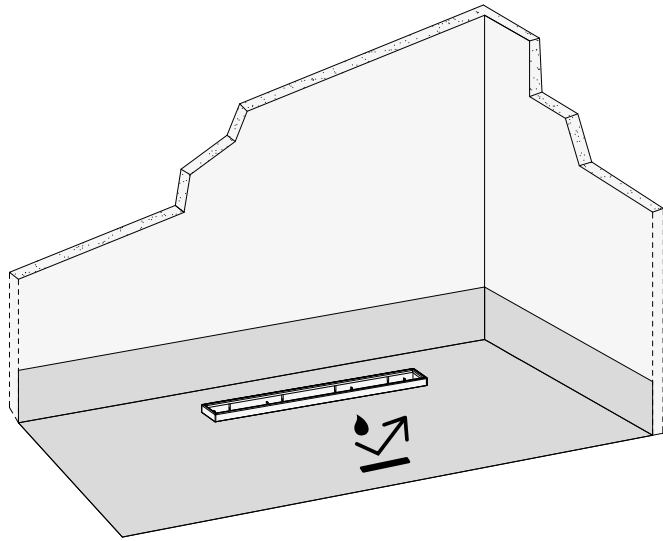


10

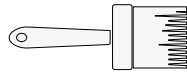
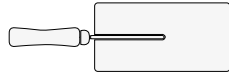
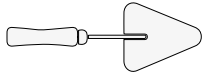


P  
Y  
C

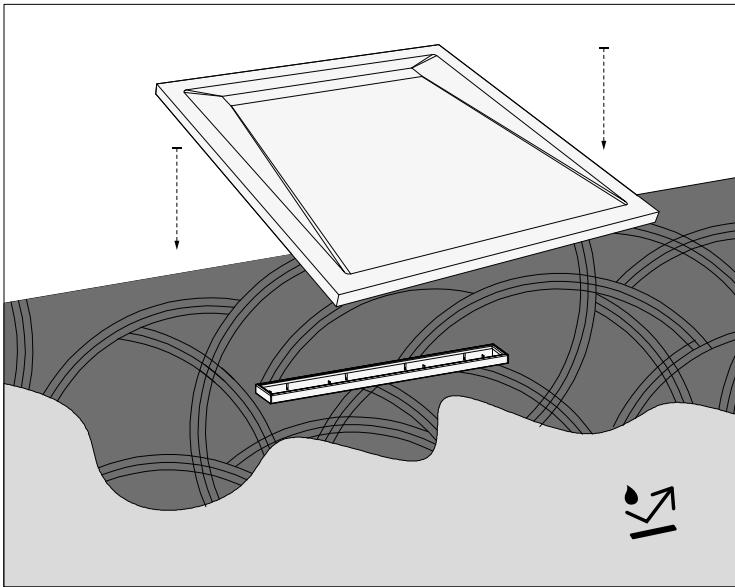
11



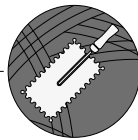
ГИДРОИЗОЛЯЦИОННАЯ ГРУНТОВКА MAPELASTIC/SIKALASTIC ИЛИ ПОДОБНАЯ



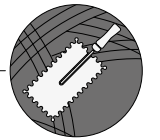
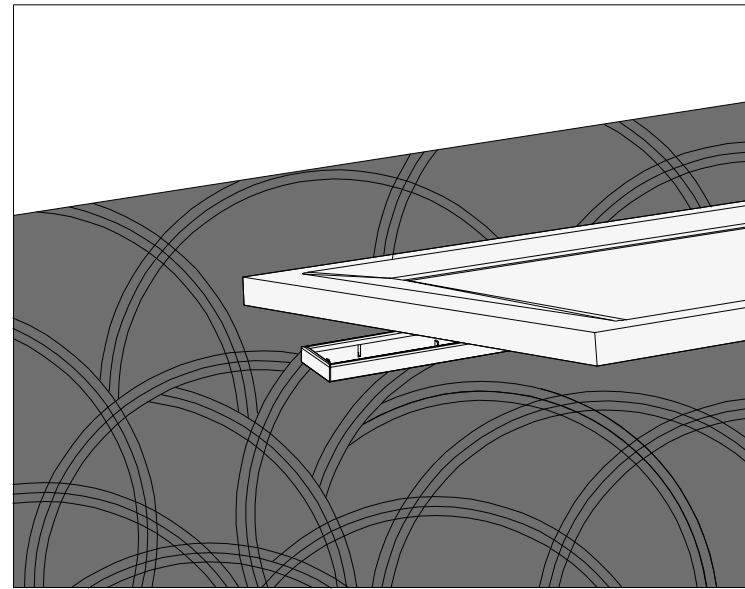
12



ИСПОЛЬЗУЙТЕ СПЕЦИАЛЬНЫЙ КЛЕЙ ДЛЯ ВЫБРАННОГО ТИПА МРАМОРА

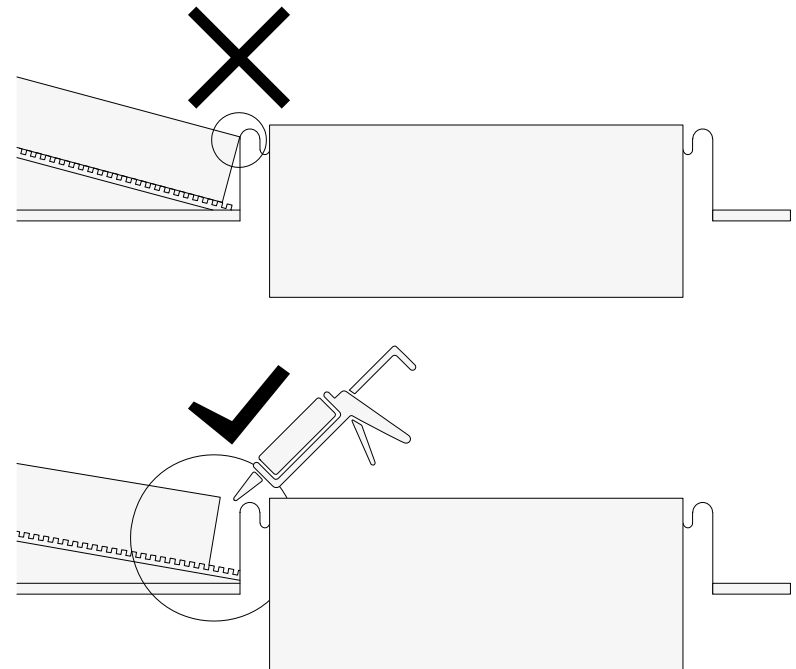


13

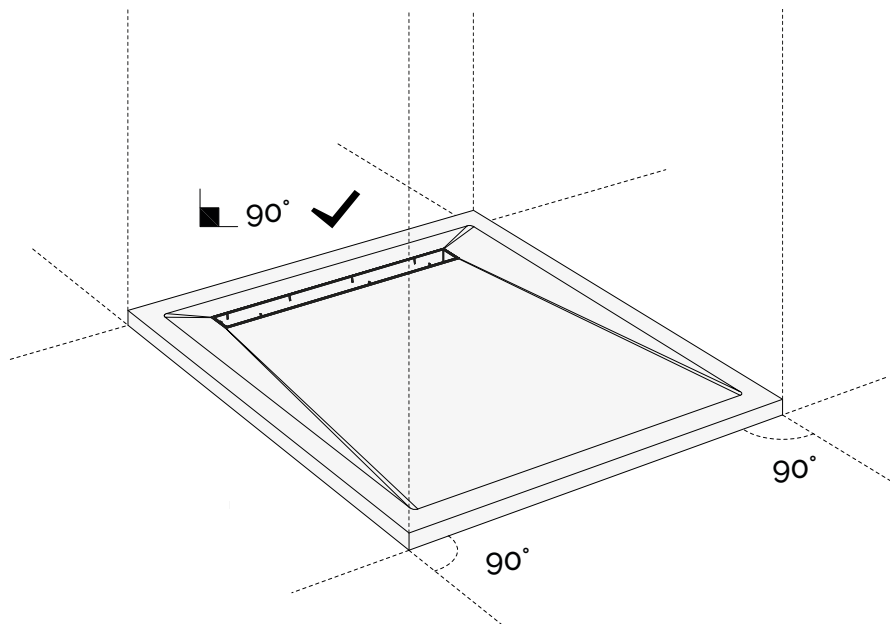


ИСПОЛЬЗУЙТЕ СПЕЦИАЛЬНЫЙ КЛЕЙ ДЛЯ ВЫБРАННОГО ТИПА МРАМОРА

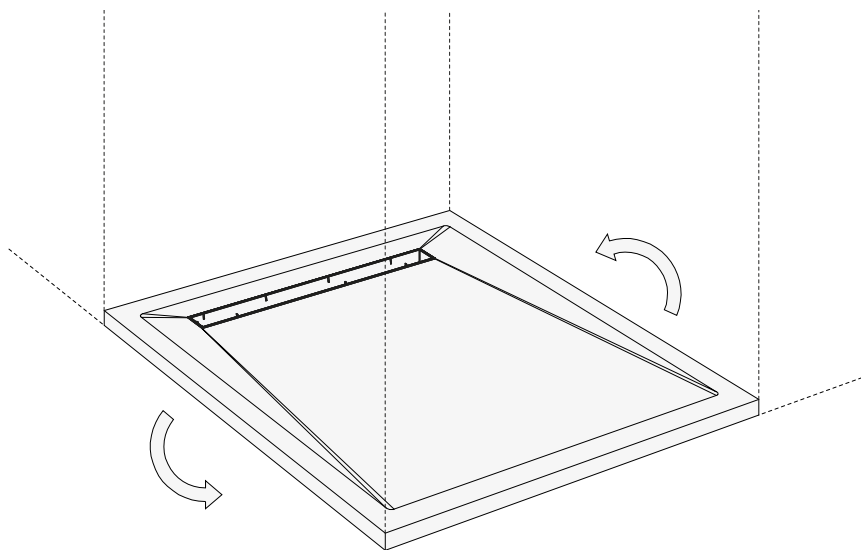
14



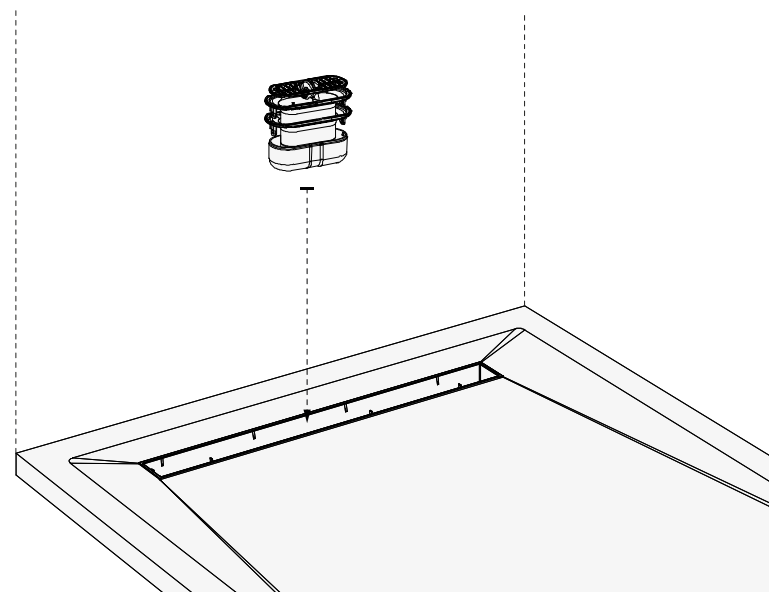
- 15 Для правильного монтажа душевого поддона убедитесь, что он расположен ровно и перпендикулярен стенам или душевой кабине.



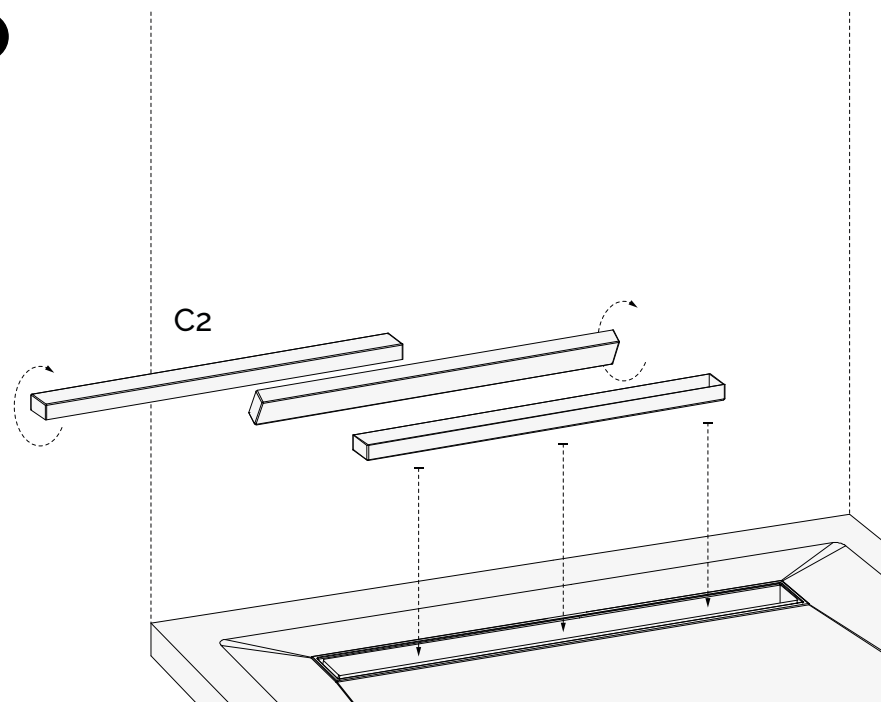
- 16 Убедитесь, что душевой поддон надежно закреплен клеем на стяжке, что прилегание равномерное и нет зазоров.



17



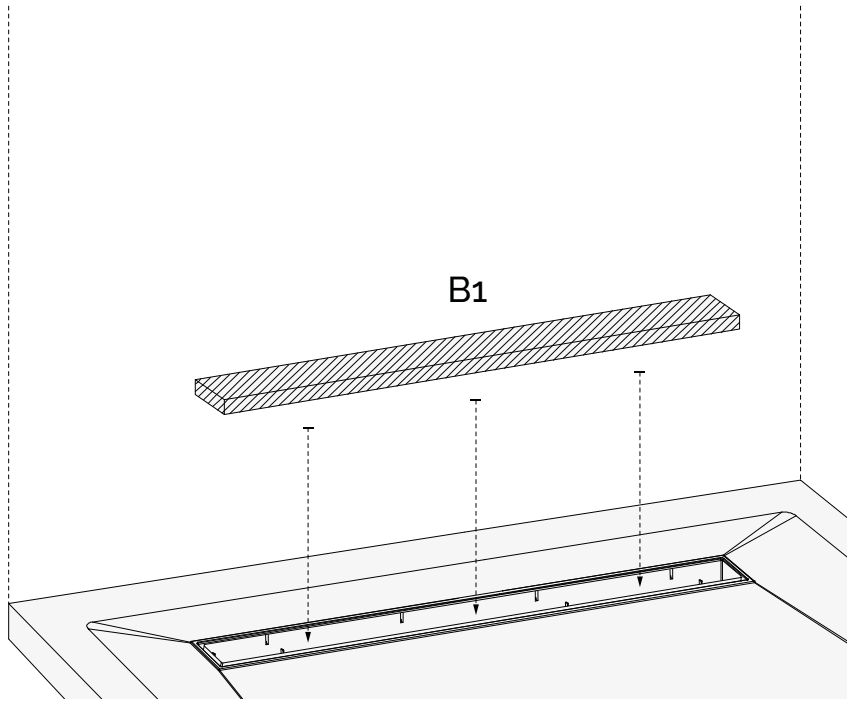
18



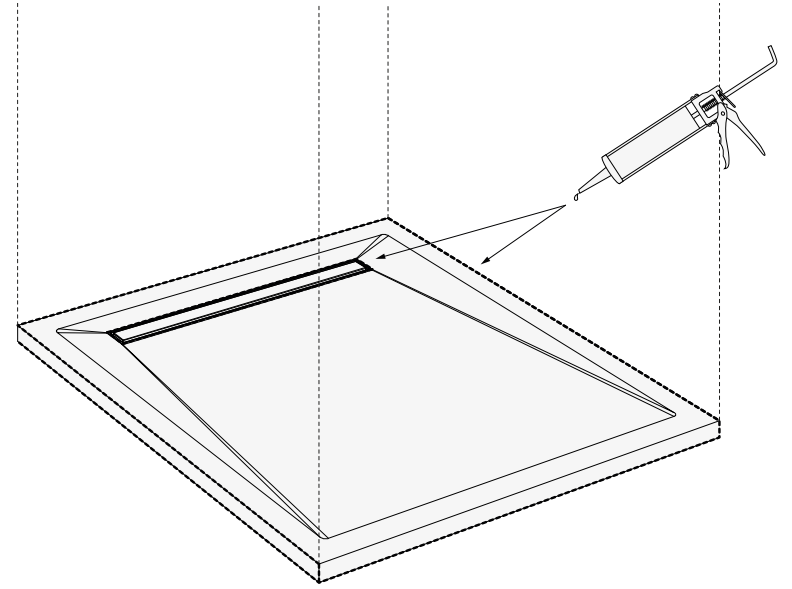
РУС

РУС

19

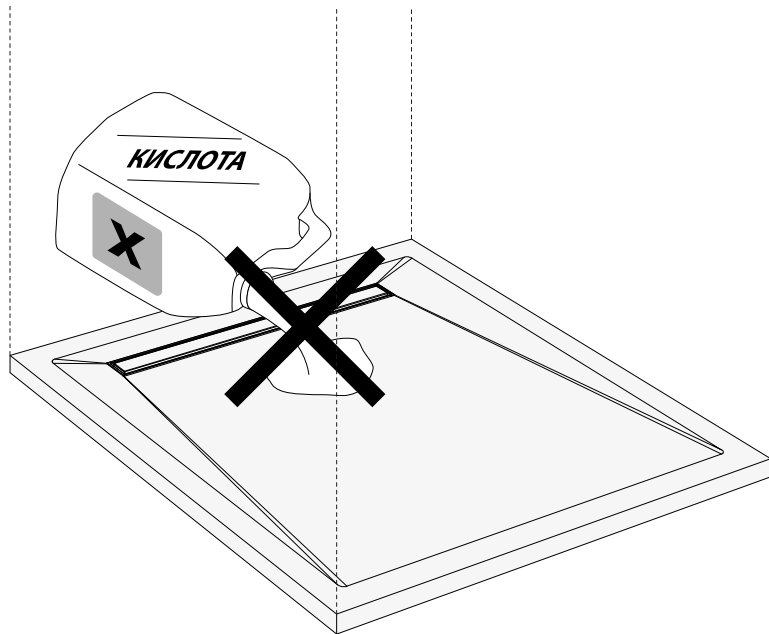


21

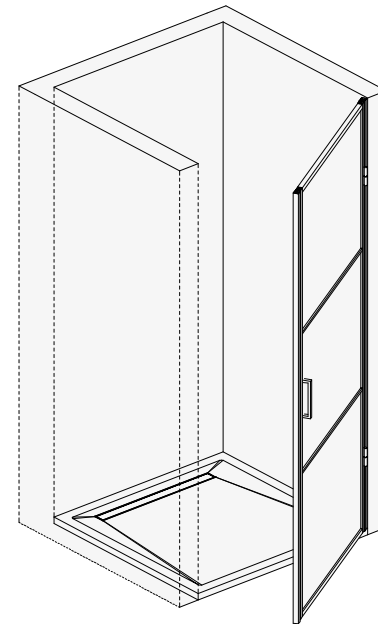


РУС

20



22



РУС

Via di Casellina, 61D - 50018 - Scandicci (FI) Italy  
Tel. +39 055 308350 - email: info@devon-devon.com

DEVON-DEVON.COM

Printed on June 2024

