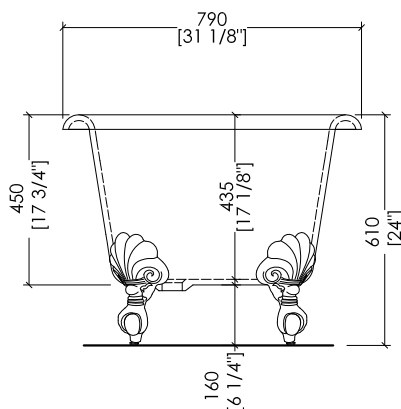
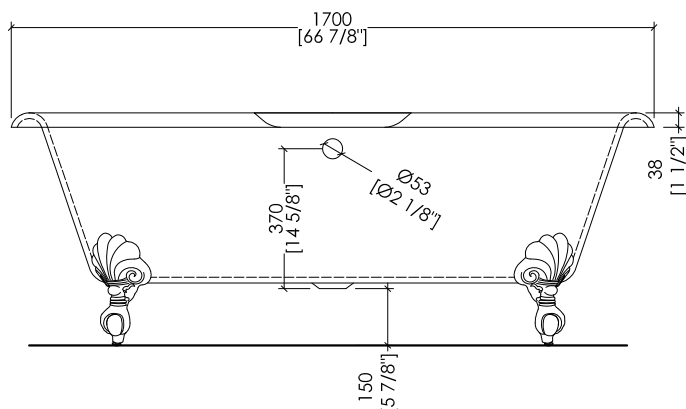
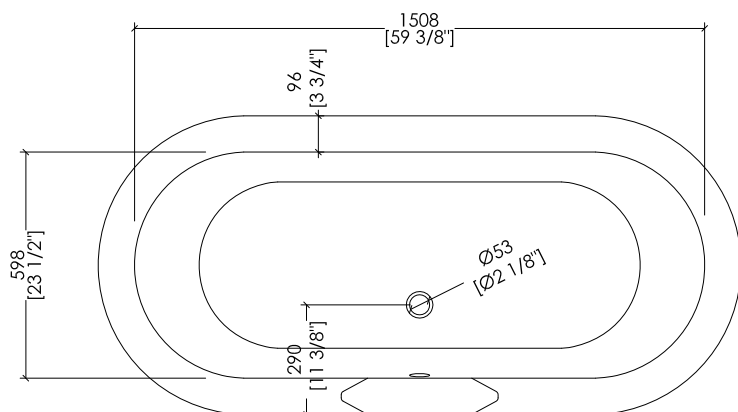
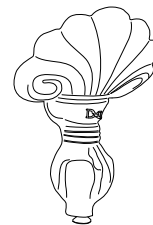


# Devon&Devon

## DRAYCOTT

PIEDE MODELLO: EAGLE  
FOOT MODEL: EAGLE



updating 01|2024

2MRDRAYALDD; 2MRDRAYCRDD; 2MRDRAYOTDD; 2MRDRAYBIDD

- > VASCA (SENZA FORI) CON PIEDI MODELLO EAGLE
- > VASCA:
- > MATERIALE > ghisa
- > FINITURA PIEDI: alluminio naturale | alluminio lucido | ottone lucido | smalto bianco
- > TOLLERANZA:  $\pm 2\%$
- > DIMENSIONE IMBALLO: mm 2000x900x1000 H
- > PESO NETTO: 154 Kg
- > PESO LORDO: 184 Kg
- > VOLUME: 190 L

**N.B.** Tutte le misure sono in millimetri/pollici. Questo disegno è di proprietà Devon&Devon. Non può essere riprodotto o trasmesso a terzi senza autorizzazione.

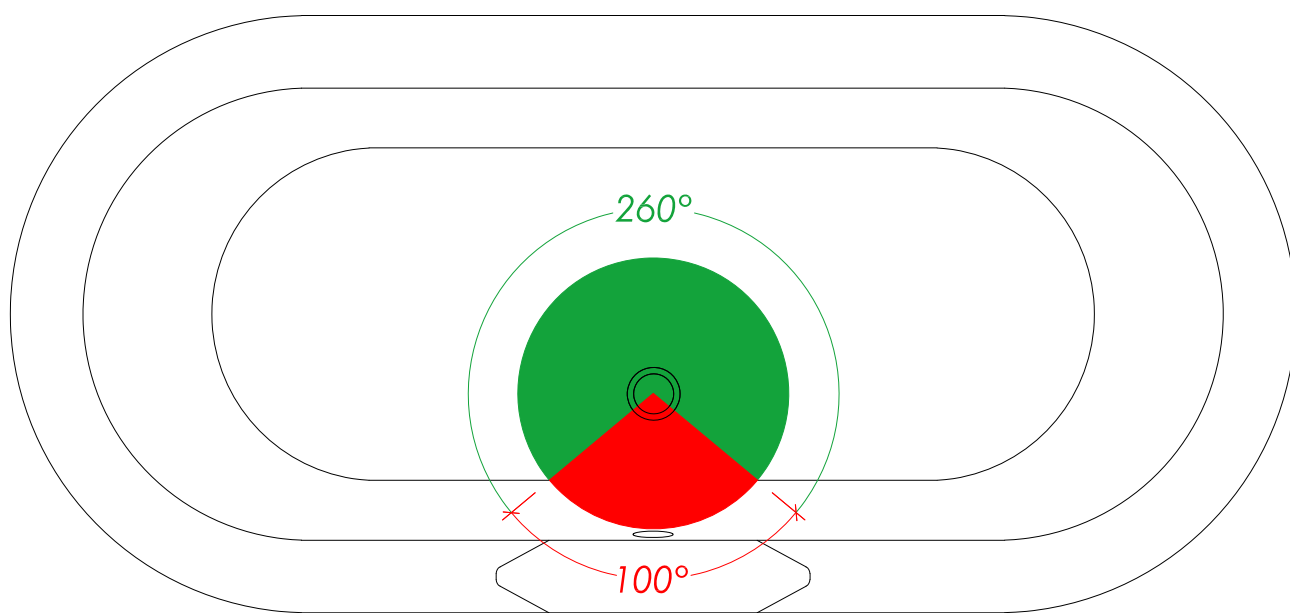
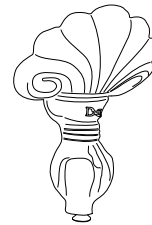
- > BATHTUB (WITHOUT HOLES) WITH EAGLE MODEL FEET
- > BATHTUB:
- > MATERIAL > cast iron
- > FEET FINISH: natural aluminium | polished aluminium | polished brass | white enamel
- > TOLERANCE:  $\pm 2\%$
- > PACKAGING SIZE: inch 78 3/4"x 35 3/8"x 39 3/8" H
- > NET WEIGHT: 339.5 Lbs
- > GROSS WEIGHT: 405.6 Lbs
- > VOLUME: 50.2 Gal

**N.B.** All measurements are in millimetres/inch. This drawing is property of Devon&Devon. It may not be reproduced or transmitted to third parties without authorization.

# Devon&Devon

## DRAYCOTT

PIEDE MODELLO: EAGLE  
FOOT MODEL: EAGLE



> **ATTENZIONE:**  
LE SEGUENTI INDICAZIONI SONO DA RITENERSI VALIDE CON L'UTILIZZO  
DI COLONNE DI SCARICO E SIFONI DEVON&DEVON

> **INDICAZIONI DI ISTALLAZIONE:**  
PER LA CORRETTA INSTALLAZIONE TENERE PRESENTE IL DISEGNO DELLA  
VASCA E LE SEGUENTI INDICAZIONI:

■ ZONA PER PREDISPOSIZIONE SCARICO

■ ZONA DA NON UTILIZZARE PER PREDISPOSIZIONE SCARICO

> **WARNING:**  
THE FOLLOWING INDICATIONS SHOULD BE CONSIDERED VALID WHEN  
DEVON&DEVON DRAINPIPES AND SIPHONS ARE USED.

> **INSTALLATION INSTRUCTIONS:**  
TO ENSURE CORRECT INSTALLATION, REFER TO THE DRAWING OF THE  
BATHTUB AND THE FOLLOWING INDICATIONS:

■ AREA IN WHICH DRAIN CAN BE LOCATED

■ AREA IN WHICH DRAIN MUST NOT BE LOCATED

updating 01|2024

2MRDRAYALDD; 2MRDRAYCRDD; 2MRDRAYOTDD; 2MRDRAYBIDD

> VASCA (SENZA FORI) CON PIEDI MODELLO EAGLE  
> VASCA:  
> MATERIALE > ghisa  
> FINITURA PIEDI: alluminio naturale | alluminio lucido | ottone lucido |  
smalto bianco  
> TOLLERANZA:  $\pm 2\%$   
> DIMENSIONE IMBALLO: mm 2000x900x1000 H  
> PESO NETTO: 154 Kg  
> PESO LORDO: 184 Kg  
> VOLUME: 190 L

**N.B.** Tutte le misure sono in millimetri/pollici. Questo disegno è di proprietà Devon&Devon.  
Non può essere riprodotto o trasmesso a terzi senza autorizzazione.

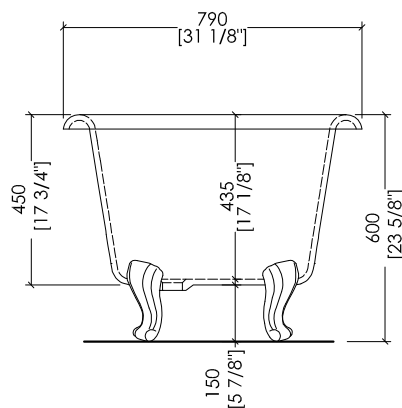
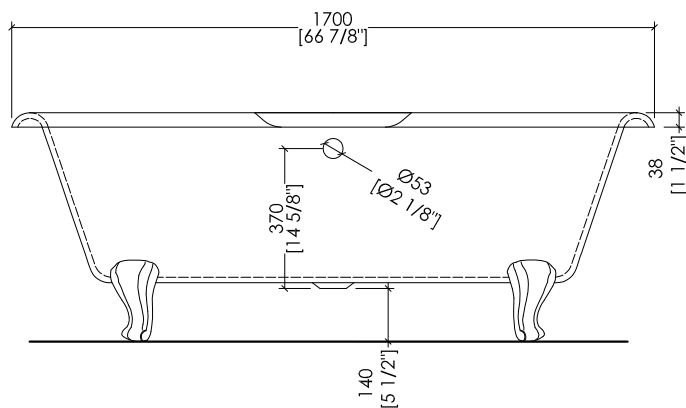
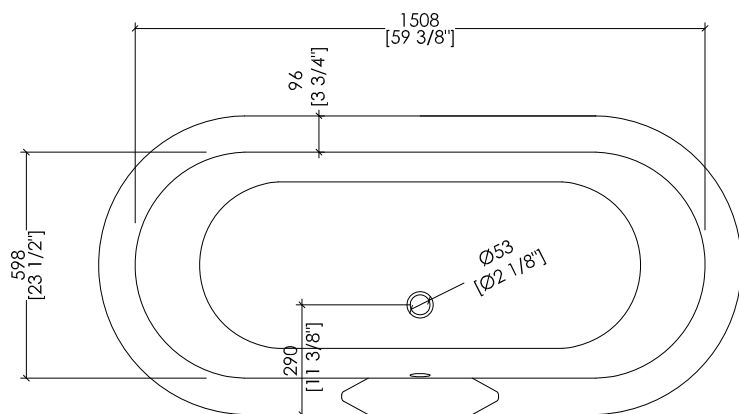
> BATHTUB (WITHOUT HOLES) WITH EAGLE MODEL FEET  
> BATHTUB:  
> MATERIAL > cast iron  
> FEET FINISH: natural aluminium | polished aluminium | polished brass |  
white enamel  
> TOLERANCE:  $\pm 2\%$   
> PACKAGING SIZE: inch 78 3/4"x 35 3/8"x 39 3/8" H  
> NET WEIGHT: 339.5 Lbs  
> GROSS WEIGHT: 405.6 Lbs  
> VOLUME: 50.2 Gal

**N.B.** All measurements are in millimetres/inch. This drawing is property of Devon&Devon.  
It may not be reproduced or transmitted to third parties without authorization.

# Devon&Devon

## DRAYCOTT

PIEDE MODELLO: DECÒ  
FOOT MODEL: DECÒ



updating 01|2024

2MRDRAYPDALDD; 2MRDRAYPDCRDD; 2MRDRAYPDOTDD; 2MRDRAYPDBIDD

- > VASCA (SENZA FORI) CON PIEDI MODELLO DECÒ
- > VASCA:
- > MATERIALE > ghisa
- > FINITURA PIEDI: alluminio naturale | alluminio lucido | ottone lucido | smalto bianco
- > TOLLERANZA:  $\pm 2\%$
- > DIMENSIONE IMBALLO: mm 2000x900x1000 H
- > PESO NETTO: 135.6 Kg
- > PESO LORDO: 165.6 Kg
- > VOLUME: 190 L

**N.B.** Tutte le misure sono in millimetri/pollici. Questo disegno è di proprietà Devon&Devon. Non può essere riprodotto o trasmesso a terzi senza autorizzazione.

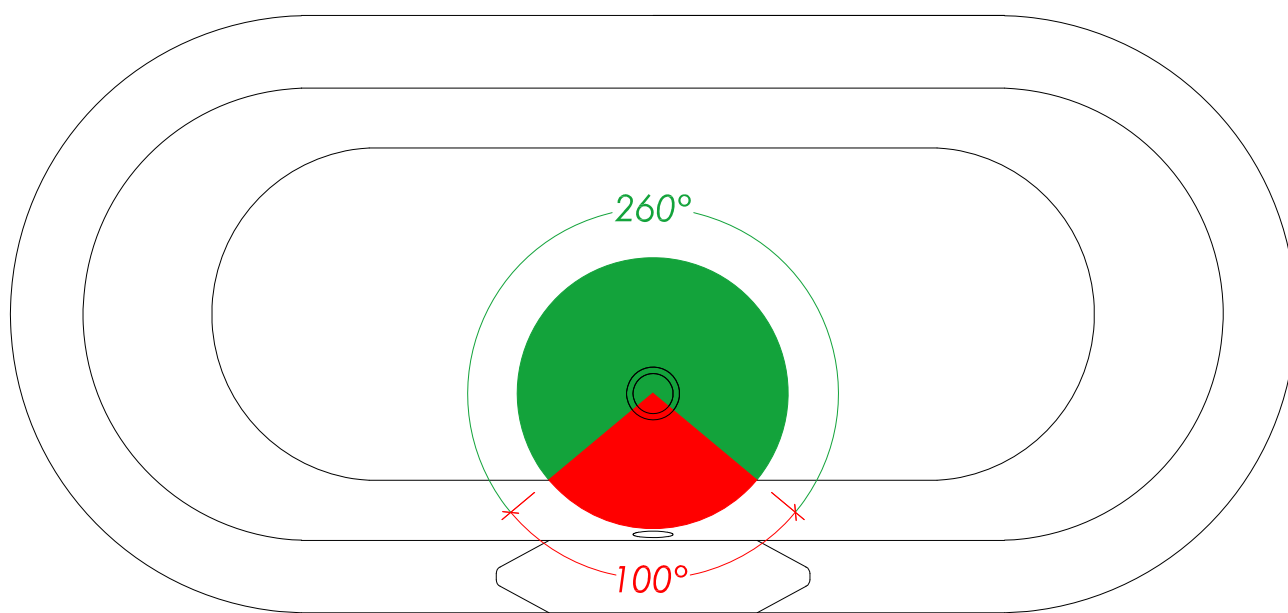
- > BATHTUB (WITHOUT HOLES) WITH DECÒ MODEL FEET
- > BATHTUB:
- > MATERIAL > cast iron
- > FEET FINISH: natural aluminium | polished aluminium | polished brass | white enamel
- > TOLERANCE:  $\pm 2\%$
- > PACKAGING SIZE: inch 78 3/4"x 35 3/8"x 39 3/8" H
- > NET WEIGHT: 298.9 Lbs
- > GROSS WEIGHT: 365.1 Lbs
- > VOLUME: 50.2 Gal

**N.B.** All measurements are in millimetres/inch. This drawing is property of Devon&Devon. It may not be reproduced or transmitted to third parties without authorization.

# Devon&Devon

## DRAYCOTT

PIEDE MODELLO: DECÒ  
FOOT MODEL: DECÒ



> **ATTENZIONE:**  
LE SEGUENTI INDICAZIONI SONO DA RITENERSI VALIDE CON L'UTILIZZO  
DI COLONNE DI SCARICO E SIFONI DEVON&DEVON

> **INDICAZIONI DI ISTALLAZIONE:**  
PER LA CORRETTA ISTALLAZIONE TENERE PRESENTE IL DISEGNO DELLA  
VASCA E LE SEGUENTI INDICAZIONI:

■ ZONA PER PREDISPOSIZIONE SCARICO

■ ZONA DA NON UTILIZZARE PER PREDISPOSIZIONE SCARICO

> **WARNING:**  
THE FOLLOWING INDICATIONS SHOULD BE CONSIDERED VALID WHEN  
DEVON&DEVON DRAINPIPES AND SIPHONS ARE USED.

> **INSTALLATION INSTRUCTIONS:**  
TO ENSURE CORRECT INSTALLATION, REFER TO THE DRAWING OF THE  
BATHTUB AND THE FOLLOWING INDICATIONS:

■ AREA IN WHICH DRAIN CAN BE LOCATED

■ AREA IN WHICH DRAIN MUST NOT BE LOCATED

updating 01|2024

2MRDRAYPDALDD; 2MRDRAYPDCRDD; 2MRDRAYPDOTDD; 2MRDRAYPDBIDD

> VASCA (SENZA FORI) CON PIEDI MODELLO DECÒ  
> VASCA:  
> MATERIALE > ghisa  
> FINITURA PIEDI: alluminio naturale | alluminio lucido | ottone lucido |  
smalto bianco  
> TOLLERANZA: ± 2 %  
> DIMENSIONE IMBALLO: mm 2000x900x1000 H  
> PESO NETTO: 135,6 Kg  
> PESO LORDO: 165,6 Kg  
> VOLUME: 190 L

**N.B.** Tutte le misure sono in millimetri/pollici. Questo disegno è di proprietà Devon&Devon.  
Non può essere riprodotto o trasmesso a terzi senza autorizzazione.

> BATHTUB (WITHOUT HOLES) WITH DECÒ MODEL FEET  
> BATHTUB:  
> MATERIAL > cast iron  
> FEET FINISH: natural aluminium | polished aluminium | polished brass |  
white enamel  
> TOLERANCE: ± 2 %  
> PACKAGING SIZE: inch 78 3/4"x 35 3/8"x 39 3/8" H  
> NET WEIGHT: 298,9 Lbs  
> GROSS WEIGHT: 365,1 Lbs  
> VOLUME: 50,2 Gal

**N.B.** All measurements are in millimetres/inch. This drawing is property of Devon&Devon.  
It may not be reproduced or transmitted to third parties without authorization.