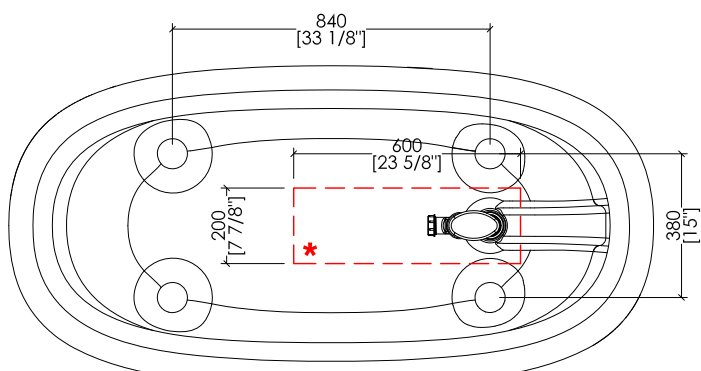
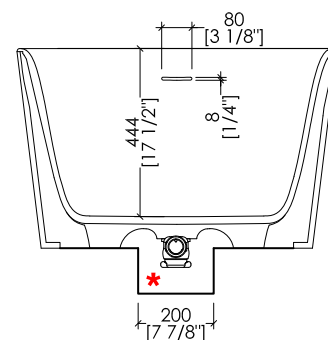
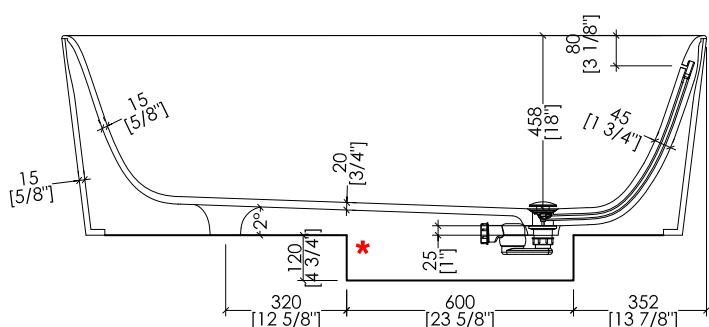
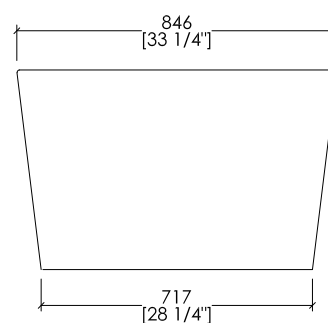
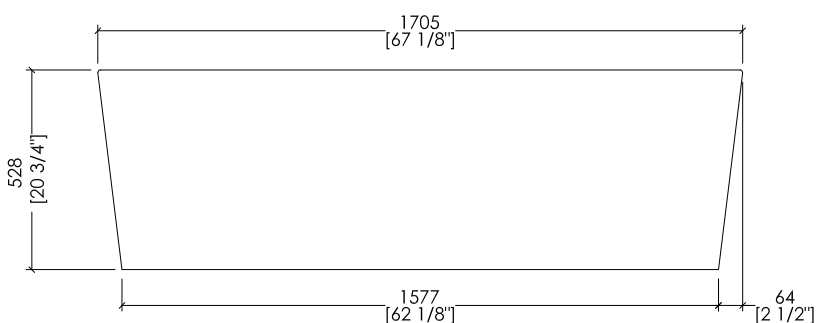
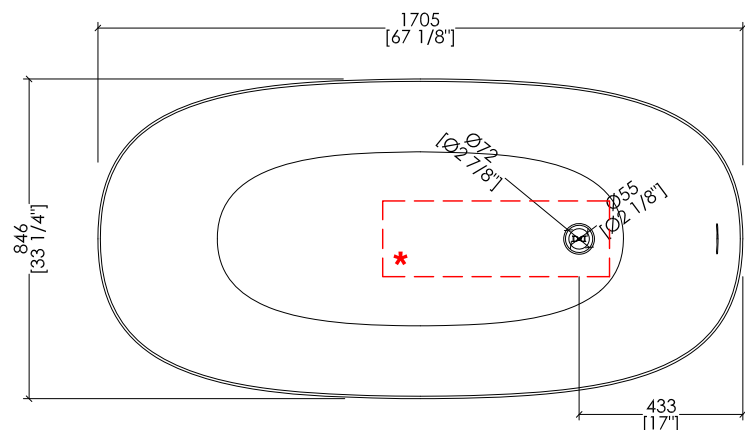


# Devon&Devon

## DOVE WITHOUT PLINTH

designed in collaboration with **Gensler**



- > OGNI VASCA È COMPRESIVA DI PILETTA CON COVER IN WHITE TEC PLUS E SIFONE (EACC571).
- > PER QUESTA TIPOLOGIA DI VASCA PREVEDERE SCASSO A PAVIMENTO. \*
- > DRAIN WITH COVER IN WHITE TEC PLUS AND SIPHONED TRAP ASSEMBLY INCLUDED (EACC571).
- > FOR THIS TYPOLOGY OF BATHTUB INSTALLATION IT IS NECESSARY TO PREPARE AN OPENING IN THE FLOOR. \*

updated 01|2025

DOVENP\_DD

> VASCA  
 MATERIALE: white tec plus  
 FINITURA: bianca opaca  
 > TOLLERANZA: ± 8mm  
 > DIMENSIONE IMBALLO: mm 1885x1025x885 H  
 > PESO NETTO: 141 Kg  
 > PESO LORDO: 191 Kg  
 > VOLUME: 288 L > considerando il limite di capienza al troppopieno

N.B. Tutte le misure sono in millimetri/pollici. Questo disegno è di proprietà Devon&Devon. Non può essere riprodotto o trasmesso a terzi senza autorizzazione.

> BATHTUB  
 MATERIAL: white tec plus  
 FINISH: white matt  
 > TOLERANCE: ± 3/8"  
 > PACKAGING SIZE: inch 74 1/4"x 40 3/8"x 34 7/8" H  
 > NET WEIGHT: 310 Lbs  
 > GROSS WEIGHT: 421 Lbs  
 > VOLUME: 76 Gal > considering the capacity of the water to the overflow

N.B. All measurements are in millimetres/inch. This drawing is property of Devon&Devon. It may not be reproduced or transmitted to third parties without authorization.